

RENAULT TWINGO E-TECH ELECTRIC

Preisliste

Datenstand 13.04.2023

Jetzt mit **5 Jahren GARANTIE***



Preise

unverbindliche, nicht kartellierte
Richtpreise in €, zzgl. € 200,- netto
Auslieferungspauschale



	Bestellcode	Nettopreis ab	NoVA-Satz	Bruttopreis ab
Equilibre				
R80	E2W A1E C1 X	21.450,00	0%	25.740,00
Techno				
R80	E3W A1E C1 X	22.866,67	0%	27.440,00
Urban Night				
R80	IMW A1E C1 X	23.950,00	0%	28.740,00

Ausstattung

Equilibre

• 5 Jahre Garantie*

AUDIO, NAVI & KOMMUNIKATION

- Alarmanlagen-Vorrüstung
- Multimediasystem Easy Link mit 7" Touchscreen, DAB+, 4 Lautsprecher, Smartphone-Integration via Android Auto TM und Apple CarPlay TM, AUX- und UBS-Ausgang, Bluetooth-Freisprecheinrichtung, Audio-Stream, doppeltes Mikrofon und Eco-Driving
- Kabellose Smartphone Integration

DESIGN

- 15" Stahlfelgen mit Radabdeckung "Equilibre"
- Außenspiegel farblich abgesetzt
- Heckspoiler schwarz
- Seitenschutzleiste in Schwarz
- Türgriffe in Wagenfarbe
- Umrandung von Tacho, Radioeinheit und Belüftungsdüsen sowie Einsätze am Lenkrad weiß "Golfball"
- Weiße Türinnenverkleidung

E-TECH ELECTRIC AUSSTATTUNG

- 3-stufige Rekuperation, Stärke am Gangwahlhebel einstellbar
- Chameleon-Charger: 1-/3-phasig AC, Ladeleistung 2,3-22 kW
- Electric Voice: drei verschiedene zuschaltbare Warngeräusche für Fußgänger (aktiv bis 30 km/h)
- Ladekabel 6,5m mit 7-poligem Typ2-Stecker ("Mennekes") bis 400 Volt / 22 kW

FAHREN & TECHNIK

- Bordcomputer
- Geschwindigkeitsbegrenzer
- Zentralverriegelung mit Funkfernbedienung

FARBEN & POLSTERUNGEN

- Dunkles Interieur
- Stoffpolsterung "Eclipse" Black & Light

KOMFORT & INNENAUSSTATTUNG

- 2 Kopfstützen hinten
- Beheizbare Heckscheibe
- Beifahrersitz umlegbar
- Elektrische Fensterheber vorne
- Fahrersitz höhenverstellbar
- Geschlossenes Handschuhfach
- Klimaautomatik
- Kofferraumabdeckung
- Lenkrad höhenverstellbar
- Offener Stauraum in der Mittelkonsole hinten mit USB-Anschluss

LICHT & SICHT

- Außenspiegel elektrisch einstellbar und beheizbar
- LED-Tagfahrlicht
- Regen- und Lichteinschaltensensor
- Wärmeschutzverglasung getönt

SICHERHEIT

- 4 Airbags; Fahrer- und Beifahrerairbag (Beifahrerairbag deaktivierbar), Seitenairbags mit Kopf- und Thoraxschutz vorne
- ABS mit Notbremsassistent und automatischer Aktivierung der Warnblinkanlage im Falle einer Notbremsung
- ESC mit ASR und HSA (Hill Start Assist)
- ISOFIX-Halterungen auf den hinteren Sitzplätzen
- Reifendruckkontrollsystem
- Reifenreparaturkit

Techno (Ausstattung zusätzlich / abweichend zu Equilibre)

AUDIO, NAVI & KOMMUNIKATION

- 7" Easy-Link Multimediasystem mit Navigationsfunktion

DESIGN

- 15" Leichtmetallfelgen "Altana"
- Beklebung „E-Tech" in Schwarz
- Heckspoiler in Wagenfarbe

FAHREN & TECHNIK

- Einparkhilfe hinten mit Rückfahrkamera
- Tempomat mit Geschwindigkeitsbegrenzer

FARBEN & POLSTERUNGEN

- Stoff-Kunstlederoptik in Schwarz

KOMFORT & INNENAUSSTATTUNG

- Fahrersitz höhenverstellbar "One Touch-Funktion"
- Lederlenkrad
- Netz unter den Rücksitzen
- Stauraum in den hinteren Türen mit Halterung (auch für 1,5l Flaschen)

LICHT & SICHT

- Abgedunkelte Heckscheibe und Seitenscheiben hinten

Urban Night (Ausstattung zusätzlich / abweichend zu Techno)

AUDIO, NAVI & KOMMUNIKATION

- 7" Easy-Link Multimediasystem mit Navigationsfunktion und Subwoofer (5 Lautsprecher)
- Induktive Smartphoneladefläche

DESIGN

- 16" Leichtmetallfelgen "Urban Night" in Schwarz
- Außenspiegel farblich abgesetzt im „Urban Night" Design
- Badges Urban Night
- Beklebung „Light Urban Night" in Schwarz
- Dekorelemente Interieur in Schwarz

- Einstiegsleisten im „Urban Night" Design
- Heißgepresster Kühlergrill mit Zierelementen in Weiß
- Innenlook-Paket schwarz

FARBEN & POLSTERUNGEN

- Stoff-Kunstlederpolsterung in Schwarz mit Akzenten in Weiß

KOMFORT & INNENAUSSTATTUNG

- Sitzheizung für Vordersitze

SICHERHEIT

- Spurhaltewarner

davon in den ersten beiden Jahren ohne Kilometerbeschränkung (im Jahr 3-5 Verlängerung durch Renault Plus Garantie bis maximal 100.000 km). Der Deckungsumfang der Verlängerungsgarantie für ihr Fahrzeug ist auf der Renault Homepage www.renault.at unter Service & Zubehör à Garantie-und-Garantieverlängerung <https://www.renault.at/garantie-und-garantieverlaengerung.html>

Optionen

unverbindliche, nicht kartellierte
Richtpreise in €

	Bestellcode	Equilibre	Techno	Urban Night	Nettopreis ab	Bruttopreis ab inkl. USt
AUDIO, NAVI & KOMMUNIKATION						
7" Easy-Link Multimediastem mit Navigationsfunktion	NA435	○	●	-	400,00	480,00
7" Easy-Link Multimediastem mit Navigationsfunktion und Subwoofer (5 Lautsprecher)	NA437	-	○	●	200,00	240,00
DESIGN						
Außenlook-Paket						
in Weiß (nicht mit Quarz-Weiß):	PCV52	○	-	-	200,00	240,00
	PCV46	-	○	-	150,00	180,00
- Dekorelemente am Kühlergrill						
- Dekorelemente Exterieur (Oberkante d. Seitenschutzleiste, Einsätze im Kühlergrill, Außenspiegel) in jeweiliger Farbe						
- Flankenschutz schwarz mit Seitenleisten aus Chrom						
Beklebung "Cosmic"	PERB11	○	○	-	150,00	180,00
Beklebung "Gradient"	PERB10	○	○	-	150,00	180,00
Beklebung „Full Urban Night“ in Schwarz	PERB21	-	-	○	250,00	300,00
Beklebung „Full Urban Night“ in Weiß	PERB22	-	-	○	250,00	300,00
Beklebung „Light Urban Night“ in Schwarz	PERB23	-	-	○	0,00	0,00
Elektrisches Faltschiebedach	TOTOIL	-	○	○	750,00	900,00
Innenlook-Paket						
in Mango (nicht mit Dezir-Rot und Pastell-Blau - nicht mit TICUI8):	PCV78	○	-	-	200,00	240,00
	PERP10	P	○	-	100,00	120,00
in Rot (nicht mit Pastell-Blau und Mango-Gelb - TICUI7):	PCV80	○	-	-	200,00	240,00
	PERP04	P	○	-	100,00	120,00
in Schwarz:	PCV82	○	-	-	200,00	240,00
	PERP02	P	○	●	100,00	120,00
- Dekorelemente Interieur (Luftauslässe, Einsatz am Lenkrad und Umrandung des Armaturenbretts) in jeweiliger Farbe						
- Lederlenkrad						
E-TECH ELECTRIC AUSSTATTUNG						
Ladekabel Schuko/Typ2 (Mode2)	CABD01	○	○	○	250,00	300,00
Carsharing-Vorbereitung	PRAUF	○	○	○	125,00	150,00
FAHREN & TECHNIK						
15" Selbst versiegelnde Reifen	TYAPS	○	○	-	100,00	120,00
16" Leichtmetallfelgen "Monega"	RDIF54	-	○	-	150,00	180,00
Einparkhilfe hinten	RDAR01	○	-	-	200,00	240,00
FARBEN & POLSTERUNGEN						
Uni-Lackierung: Mango-Gelb	E0D	○	○	-	250,00	300,00
Metallic-Lackierung: Cosmic-Grau (serienmäßig bei Urban Night) / Black-Pearl-Schwarz	KPE/GNE	○	○	○	375,00	450,00
Sondermetallic-Lackierung: Dezir-Rot / Quarz-Weiß (Urban Night nur in Quarz-Weiß)	NNP/QNY	○	○	○	450,00	540,00
Stoff-Kunstlederoptik in Schwarz mit Akzenten in Mango (nur mit PERP02 oder PERP10)	TICUI7	-	○	-	0,00	0,00
Stoff-Kunstlederoptik in Schwarz mit Akzenten in Rot (nur mit PERP02 oder PERP04)	TICUI8	-	○	-	0,00	0,00
KOMFORT & INNENAUSSTATTUNG						
Modularitäts-Plus-Paket:						
- Fahrersitz höhenverstellbar "One Touch-Funktion"	PCV18	○	-	-	300,00	360,00
- Netz unter den Rücksitzen						
- Stauraum in den hinteren Türen mit Halterung (auch für 1,5l Flaschen)						
Sitzheizung für Vordersitze	BEHSIT	○	P	●	200,00	240,00
Winter-Paket:						
- Nebelscheinwerfer mit Abbiegelichtfunktion	PCV56	-	○	-	400,00	480,00
- Sitzheizung für Vordersitze						
LICHT & SICHT						
Urban Night-Paket:						
- Nebelscheinwerfer mit Abbiegelichtfunktion	PCV64	-	-	○	200,00	240,00
- Ohne weiße Zierelemente im Kühlergrill						
LICHT & SICHT						
Safety-Paket:						
- Spurhaltewarner	PCV76	○	-	●	250,00	300,00
- Tempomat mit Geschwindigkeitsbegrenzer						
Spurhaltewarner	DLIGMA	P	○	●	120,00	144,00

Zubehörpakete

Preise in € inkl. Montage und USt. exkl. Kleinteileentsorgung und Hilfsmaterial, - 20% auf Material, Angebot gültig von 01.01.2023 bis auf Widerruf. Nicht mit anderen Aktionen kumulierbar.

-20% auf Material für alle Pakete

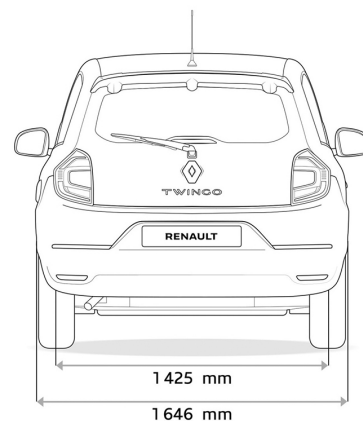
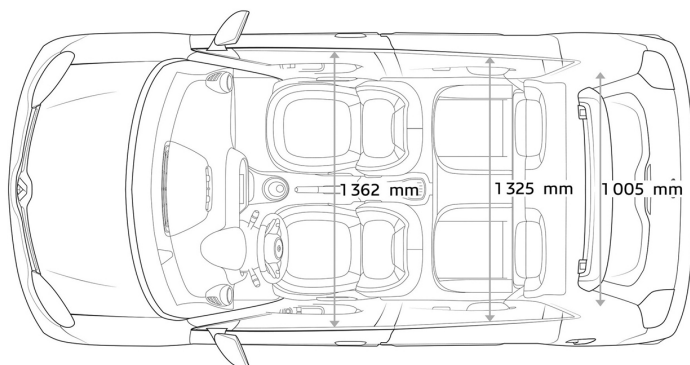
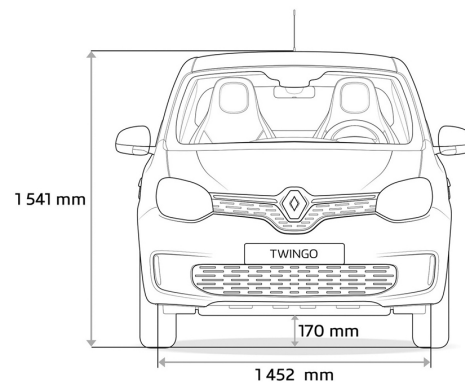
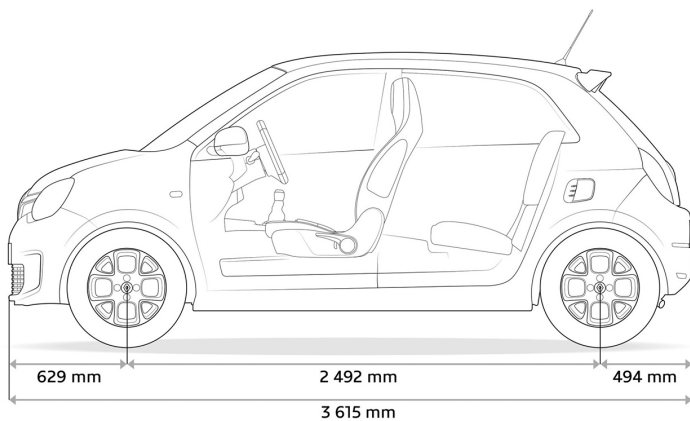
Paket Startklar	Teilenummer		
Clean Box (3 Reinigungsprodukte, 1 Politur und 2 Mikrofasertücher)	77 11 574 925	Statt 137,00 NUR	110,00
Sicherheitsset (Pannendreieck, Warnweste, Reiseapotheke)	77 11 780 759		
Textilfußmatten Premium – Flammen rot oder	82 01 721 137		
Textilfußmatten Premium – Grau oder	82 01 723 562		
Textilfußmatten Premium - Mango Gelb	82 01 723 560		
Paket Reise			
Dachträger	82 01 404 053	Statt 659,00 NUR	550,00
Dachbox 380 Liter*	77 11 948 971		
*Unterschiedliche Größen/Varianten möglich. Für Details wenden Sie sich bitte an Ihren Renault Händler			

Farben / Polsterungen

	Equilibre	Techno	Urban Night
Polsterung			
●	Stoff "Eclipse" Black & Light DRAP02	Stoff-Kunstlederoptik in Schwarz TICUI6	Stoff-Kunstlederpolsterung in Schwarz mit Akzenten in Weiß TICUI2
		Stoff-Kunstlederoptik in Schwarz mit Akzenten in Mango / Rot TICUI7 / TICUI8	
Innenharmonie			
●	Carbon HARM01	Carbon HARM01	Carbon HARM01
Standard-Lackierung			
Pastell-Blau / RPP	●	●	-
Uni-Lackierung			
Mango-Gelb / EQD	○	○	-
Metallic-Lackierung			
Black Pearl-Schwarz / GNE	○	○	○
Cosmic-Grau / KPE	○	○	●
Sondermetallic-Lackierung			
Dezir-Rot / NNP	○	○	-
Quarz-Weiß / QNY	○	○	○

Abmessungen

Abmessungen außen (mm)	mm
Radstand	2.492
Gesamtlänge	3.615
Überhang vorne	629
Überhang hinten	494
Spurweite vorne	1.452
Spurweite hinten	1.425
Gesamtbreite ohne/mit Außenspiegel	1.646 / 1.875
Höhe leer	1.557
Höhe mit geöffneter Heckklappe, unbeladen	1.967
Höhe Ladeschwelle, unbeladen	791
Bodenfreiheit, unbeladen	*
Bodenfreiheit, max. beladen	120
Innenraumbreite vorne (Ellenbogen)	1.362
Innenraumbreite hinten (Ellenbogen)	1.325
Innenraumbreite vorne (Schultern)	1.321
Innenraumbreite hinten (Schultern)	1.284
Innenhöhe von der Sitzfläche bis zum Dach vorne bei 14° Neigung	908
Innenhöhe von der Sitzfläche bis zum Dach hinten bei 14° Neigung	855
Einlassbreite Kofferraum oben	932
Max. Kofferraumbreite	1.069
Innenraumbreite zwischen Radhäusern	1.005
Einlasshöhe Kofferraum	582
Max. Ladelänge (von der Heckklappe bis zu den zusammengeklappten Rücksitzen)	1.336
Ladelänge hinter Sitzen	636
Ladelänge bis zum Armaturenbrett (bei umgeklapptem Beifahrersitz)	2.315
Kofferraumvolumen unter Abdeckung min / max (l)	210 / 240
Max. Kofferraumvolumen bei umgeklappter Rückbank (l)	980



Technische Daten

	R80
Batterietyp	Z.E. 22
Sitzplätze	4
Reichweite & Verbrauch	
Felgenreihe (")	16"
Homologierte Reichweite (km) laut WLTP, gemischter Zyklus*	190
Homologierter Stromverbrauch (Wh/km) laut WLTP, gemischter Zyklus*	160-162
Motor	
Motortyp	fremderregter Synchronmotor
kurzfristige Spitzenleistung kW (PS) bei U/min	60 (81) / 3.590 bis 11.450
Dauerleistung kW (PS)	31 (42)
maximales Drehmoment bei U/min	160 / 500 à 3.590
Batterie	
Verwendbare Speicherkapazität (kWh)	21,4
Technologie	Lithium-Ionen
Gesamtspannung (V)	400
Anzahl der Module / Zellen	8 / 96
Batteriegewicht	165
Ladezeiten	
Ladegerät	Chameleon Adaptiv 1- und 3-phasig von 2-22 kW
Haushaltssteckdose 2,3 kW (einphasig 10A) (0-100%)	15h00
Prise Green-Up / Wallbox 3,7 kW (einphasig 16A) (0-100%)	8h00
Wallbox 11 kW (dreiphasig 16 A) (0-80%)	2h10
Wallbox 22 kW (dreiphasig 32 A) (0-80%)	1h
Getriebe	
Getriebetyp	Reduktionsgetriebe
Ganganzahl	1
Fahrleistungen	
Höchstgeschwindigkeit (km/h)	135
0-50 km/h - 0-100 km/h - 80-120 km/h (s)	4,2 - 12,9 - 11,5
CwA-Wert (Cw-Wert x Stirnfläche in m ²)	0,678
Lenkung	
Servolenkung	elektrisch - geschwindigkeitsabhängig
Ø Wendekreis zw. Gehsteigen (m)	8,6
Anzahl der Lenkraddrehungen von Anschlag zu Anschlag	3,93
Reifen- und Räderdimensionen	
Michelin Primacy 4	vorne: 165/65 R15 (81) T / hinten: 185/60 R15 (84) T
Michelin Primacy 4	vorne: 185/50 R16 (81) H / hinten 205/45 R16 (83) H
Bremsen	
Innenbelüftete Scheibenbremsen vorne (Ø mm)	Ø280
Scheibenbremsen hinten (Ø mm)	Ø228,6
Gewichte (kg)	
Leergewicht fahrbereit (kg)**	1.111 - 1.168
höchstzulässiges Gesamtgewicht	1.518
Maximale Achslast vorne / hinten	556 / 555
Zuladung	407
Maximale Anhängerlast gebremst / ungebremst	nicht homologiert / nicht homologiert
Max. Dachlast	60

*J) WLTP (Worldwide Harmonized Light Vehicles Testing Procedure) ist eine Weiterentwicklung von NEFZ. Der Testzyklus ist dabei länger und realitätsnäher als jener des NEFZ, mit höheren Geschwindigkeiten, größeren Temperaturunterschieden und der Berücksichtigung verschiedener Fahrzeugausstattungen. Dies soll eine weitaus realistischere Wiedergabe des "Alltagsverbrauchs" eines Fahrzeuges ermöglichen.

**vorläufige Werte

In der Realität wird die Reichweite von Elektrofahrzeugen durch folgende Faktoren beeinflusst:

- der gefahrenen Geschwindigkeit
- dem Fahrstil
- dem Streckenprofil
- der Verwendung der Heizung oder der Klimaanlage

RENAULT Garantie

Beim Kauf eines Renault Twingo E-Tech Electric erhalten Sie folgende Garantieleistungen: · 5 Jahre Garantie davon 2 Jahre ohne Kilometerbeschränkung (im 3. bis 5. Jahr Verlängerung durch Renault Plus Garantie* bis max. 100.000 km) · 8 Jahre Garantie oder max. 160.000 km bzw. max. 70% Kapazität auf die Batterie · 2 Jahre Garantie auf den elektrischen Antriebsstrang (Verlängert mit Renault Plus Garantie auf 5 Jahre bzw. max. 100.000 km) · 12 Jahre Garantie gegen Durchrostung · 3 Jahre Lackgarantie.

RENAULT Plus Garantie „Upgrade“

Nach Ablauf der Garantie können Sie auf Wunsch weiterhin unter Garantie fahren. Dafür steht Ihnen die Renault Plus Garantie zur Verfügung. Verschiedene Varianten hinsichtlich Kilometerleistung und Laufzeit können modellabhängig angefragt werden. Sie haben bis zu 1 Jahr nach Erstzulassung Ihres Fahrzeugs Zeit, sich für diese Option zu entscheiden. Ihr Renault Partner wird Sie dazu gerne beraten und Ihnen ein entsprechendes Angebot vorlegen.

RENAULT Assistance

Pannenservice für die Dauer der Garantie, gemäß Garantierichtlinien. Rund um die Uhr, 7 Tage pro Woche: Tel. 0800 203 123. Vom Ausland rufen Sie bitte +43 1 680 10 123.

RENAULT Unfallassistance

Telefonische Betreuung vor Ort im Falle eines Unfalls und Organisation der Pannenhilfe oder Abschleppung zur nächsten Renault Werkstatt. Die Unfallassistance gilt nur in Österreich. Rund um die Uhr, 7 Tage pro Woche: Tel. 0800 203 123.

RENAULT lebenslange Mobilitätsgarantie

Sie gilt für alle Renault Fahrzeuge bis zu 3,5t im ersten Jahr nach Erstzulassung und verlängert sich durch die Wartung bei einem autorisierten Renault Partner. Alle Leistungen dieser Mobilitätsgarantie gelten für immobilisierende Pannen im In- und Ausland analog dem Deckungsumfang der Mobilitätsgarantie Plus auch für selbst verschuldete Pannen. Rund um die Uhr, 7 Tage pro Woche: Tel. 0800 203 123. Vom Ausland rufen Sie bitte +43 1 680 10 123.

MOBILIZE Financial Services

Durch die flexible Gestaltung der Eigenmittel, der Laufzeit sowie bei Leasing der jährlichen Km-Leistung entscheiden Sie über die Höhe Ihrer Kredit bzw. Leasingrate. Wir garantieren Ihnen fixe Zinsen für die gesamte Laufzeit, transparente Kosten und bei Leasing die Rücknahme Ihres Fahrzeuges. Mobilize Financial Services bietet auch für Geschäftskunden ein umfassendes Leistungsangebot mit maßgeschneiderten Lösungen, egal ob Sie Ihre Firmenwagen leasen oder kaufen wollen. Weiters kann unser Komplettpaket, bestehend aus Finanzierung, Versicherungen und Services, Ihren individuellen Bedürfnissen angepasst werden.

MOBILIZE Versicherungen von Mobilize Financial Services

Als Ihr vertrauensvoller und kompetenter Partner in Sachen Versicherungen bietet Ihnen Mobilize Financial Services Produkte, welche an Ihre persönlichen Bedürfnisse angepasst sind. Wir bieten eine Vielzahl an Leistungen, die Ihnen im Schadensfall schnell und unkompliziert weiterhelfen. Unser umfangreiches Versicherungsprogramm besteht aus Haftpflicht- und Kaskoversicherung, Insassen-, Restschuld- sowie GAP- Versicherung. Ihr Renault Partner berät Sie gerne.

*Der Deckungsumfang der Verlängerungsgarantie für ihr Fahrzeug ist auf der Renault Homepage www.renault.at unter Service & Zubehör -> Garantie-und-Garantieverlängerung <https://www.renault.at/garantie-und-garantieverlaengerung.html>

Ihr Händler

Preise, Optionen, Ausstattungen und technische Daten beziehen sich auf Fahrzeugbestellungen ab dem auf der Vorderseite angegebenen Stand. Änderungen vorbehalten.
Unverbindliche, empfohlene, nicht kartellierte Verkaufspreise inklusive Transportkosten.

Vorbehaltlich Satz- und Druckfehler. Renault Österreich GmbH, 1101 Wien, Laaer Berg-Strasse 64, Tel. 01/680 10-0.

www.renault.at