



RENAULT
PRO+

Der neue

Renault EXPRESS

Euro 6d-TEMP

Preise gültig ab 23.03.2021

Datenstand 12.05.2021



Preise

unverbindliche, nicht kartellierte Richtpreise in €

	Treibstoff	Abgasnorm	Bestellcode	Nettopreis ab exkl. USt.	Bruttopreis ab inkl. USt.
Renault Express (Radstand mittel (L1), Laderaum 3,3 bis 3,7 m³)					
1.3 TCe 100 Benzin 6-Gang-Schaltgetriebe	Benzin	E6d-Temp	2MA AUT01	14.500,00	17.400,00
1.5 dCi 75 Diesel 6-Gang-Schaltgetriebe	Diesel	E6d-Temp	2AA AUT01	15.500,00	18.600,00
1.5 dCi 75 Diesel 6-Gang-Schaltgetriebe Eco-Leader (max. 100km/h)	Diesel	E6d-Temp	2AAE AUT01	15.500,00	18.600,00
1.5 dCi 95 Diesel 6-Gang-Schaltgetriebe	Diesel	E6d-Temp	2AB AUT01	16.500,00	19.800,00

Ausstattung

- 4 Jahre Garantie und 100.000 km Laufleistung*

Außenausstattung

- 15 Zoll Reifen
- Radzierblenden medium
- Schiebetüre rechts verblecht
- Asymmetrische Hecktüren verblecht
- Elektrisch einstellbare und beheizbare Außenspiegel
- Stoßfänger, Außenspiegel und Seitenschutzleisten Kunststoff schwarz

Innenausstattung

- Innenausstattung Noir
- Multifunktionslenkrad
- Stoffbezug Noir Titane
- Trennwand verblecht mit Fenster
- Bodenbelag aus Kunststoff im Laderaum
- 6 Befestigungsösen Laderaumboden
- Laderaumbeleuchtung 6W - 160 Lux

Sicherheit und Fahrassistenzsysteme

- LED-Tagfahrlicht
- ALS (Auto Light System)
- Elektronisches Stabilitätsprogramm (ESC), Untersteuerungskontrolle, Antriebsschlupfregelung (ASR), Berganfahrhilfe und Anhängerstabilisator (TSA)
- Anti-Blockier-System (ABS) mit Notbremsassistent und Bremskraftverteilung

- Fahrerairbag
- E-Call Notrufsystem
- Dreipunkt-Sicherheitsgurte, höhenverstellbar mit Gurtstraffern und Gurtkraftbegrenzern
- Reifenreparaturset
- Reifendruck-Kontrollsystem (direkt)
- Gurtwarner visuell und akustisch
- Version ECO-LEADER mit Geschwindigkeitsbegrenzung 100 Km/h

Sitze und Komfort

- Manuelle Heizung und Lüftung
- Elektrische Fensterheber vorne mit Quick-Down Funktion auf Fahrerseite
- Seitenwand- und Dachhimmelverkleidung
- Handschuhfach offen
- Ablagefach Dach vorne
- Elektrische Türverriegelung mit Fernbedienung
- Fahrersitz höhenverstellbar +-40mm
- Lenkrad höhenverstellbar
- 12-V-Steckdose am Armaturenbrett und 2xUSB

Multimedia

- Radio DAB+ mit Bluetooth® Freisprecheinrichtung, AUX und USB

Farben und Polsterungen

Standardlackierung

Matt-Lackierung

Spezial- und Metallisee-Lackierungen

Polsterung	Innenharmonie	Gletscher-Weiß 369	Urban-Grau KPW	Perlmutter-Schwarz 676	Highland-Grau KOA	Iron-Blau RQH
◆ Stoff Noir Titane	Schwarz	◆	□	□	□	□

* Garantieverlängerung auf insgesamt 4 Jahre und max. 100.000 km Laufleistung, je nachdem, was zuerst eintritt; nähere Informationen unter www.renault.at

◆ Serie | □ Option | - nicht verfügbar

Optionen

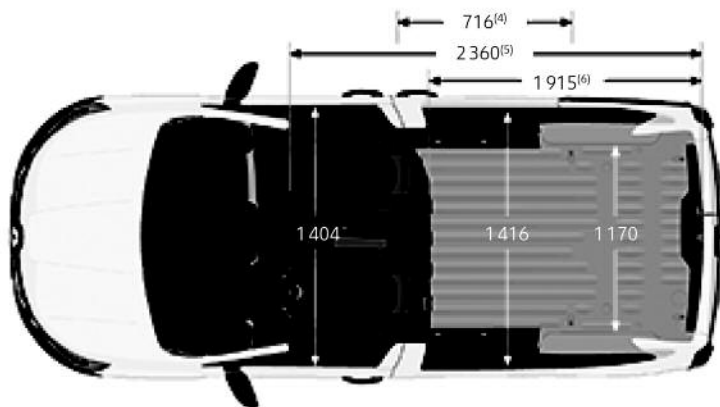
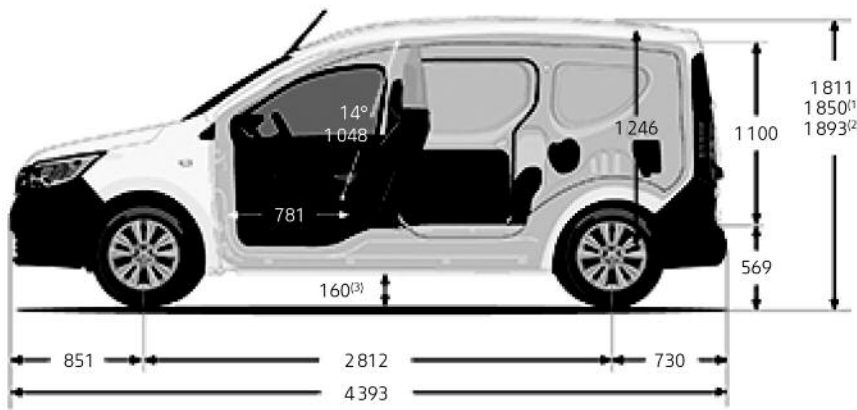
	Gewicht in kg*	Bestell-Code	L1	Preis ab exkl. 20 % USt.	Preis ab inkl. 20 % USt.
Optionspakete					
Fensterpaket 1: Heckflügeltüren verglast und beheizbar, Heckscheibenwischer und Innenspiegel (nicht mit PCV44, PCV66 und RVICM)	2	PCV70	☐	350,00	420,00
Airbagpaket 1: Fahrer- und Beifahrerfrontairbag (Beifahrerairbag deaktivierbar)	1	PCV86	☐	250,00	300,00
Airbagpaket 2: Fahrer- und Beifahrerfrontairbag, Seiten- und Windowbags (Beifahrerairbag deaktivierbar)	5	PCV84	☐	350,00	420,00
DAB-Cool & Sound-Paket 1: Manuelle Klimaanlage und EASY LINK 8''	11	PCV40	☐	1.100,00	1.320,00
DAB-Cool & Sound-Paket 2: Manuelle Klimaanlage und EASY LINK 8'' mit Navigation	12	PCV42	☐	1.450,00	1.740,00
Professional Paket: Laderaumboden (9mm) und Seitenverkleidung aus Holz (5mm, Radkästen unverkleidet), LED-Laderaumbeleuchtung (nicht mit PCV70)	13	PCV44	☐	460,00	552,00
Schlechtwegepaket: ESP (mit Seitenwindassistent + Anhängerstabilisierung + Berganfahrhilfe + Extended Grip), Ganzjahresbereifung und Motorschutzbleche aus Metall	6	PCV52	☐	600,00	720,00
Citypaket 1: Rückfahrkamera und automatisch abblendender Innenspiegel (nur mit Einparkhilfe, nicht mit PCV70, EASYLINK, RVICM)	1	PCV66	☐	450,00	540,00
Citypaket 2: Einparkhilfe vorne und hinten und Toter-Winkel-Assistent	1	PCV82	☐	550,00	660,00
Konfiguration Österreich PFLICHTOPTION	0	AUT01	☐	0,00	0,00
Außenausstattung					
Standardlackierung Gletscher-Weiß	0	369	◆	0,00	0,00
Matt-Lackierung Urban-Grau	0	KPW	☐	250,00	300,00
Metallisé- / Effektlackierung (Perlmutter-Schwarz, Highland-Grau, Iron-Blau)	0	FARBCODE	☐	500,00	600,00
15''-Leichtmetallfelgen (nicht für Diesel)	4	PCV62	☐	500,00	600,00
Dachreling, mit 75kg belastbar (nicht für Diesel)	5	BARLON	☐	200,00	240,00
Reserverad	19	RSEC01	☐	100,00	120,00
Anhängekupplung	20	ATREM	☐	450,00	540,00
Radnabencover KIJARO	0	RDIF13	☐	100,00	120,00
Sicherheit und Fahrassistenzsysteme					
Vorrüstung Alarmanlage	0	PREALA	☐	50,00	60,00
Tempomat mit Geschwindigkeitsbegrenzer	0	GEREG	☐	250,00	300,00
Einparkhilfe hinten	0	ITPK1	☐	300,00	360,00
Einparkhilfe vorne und hinten	0	ITPK4	☐	400,00	480,00
Wide View Mirror in Sonnenblende Beifahrer (nicht mit Airbagpaketen)	0	LINSE	☐	100,00	120,00
Toter-Winkel-Warner (nur mit Einparkhilfe)	0	DANGMO	☐	200,00	240,00
Nebelscheinwerfer	0	PROJAB	☐	200,00	240,00
Rücksichtassistent (permanente Anzeige der Rücksicht Fahrzeug auf Display Innenspiegel, nur mit Einparkhilfe)	0	RVICM	☐	800,00	960,00
Geschwindigkeitswarner	0	SURVT	☐	100,00	120,00
Türen, Fenster und Laderaum					
Schiebetüre links verblecht (nicht für Diesel)	20	PLGCT	☐	400,00	480,00
Holzboden im Laderaum (Holz, 9mm, rutschfest)	5	HOLZB0	☐	300,00	360,00
LED Beleuchtung Laderaum (18W - 480 Lux)	0,5	PRLUMI	☐	230,00	276,00
4 seitliche Verzurrösen	0,5	TDHSD	☐	100,00	120,00
Seitliche Innenverkleidung Kunststoff	1	HLIN02	☐	150,00	180,00
Zusätzliches seitliches Ablagefach (nur mit HLIN02)	1	RANLT1	☐	100,00	120,00
Sitze und Komfort					
Armlehne Fahrer	0,5	ACCAV	☐	100,00	120,00
Manuelle Klimaanlage	11	PCV38	☐	870,00	1.044,00
Geschlossenes Handschuhfach	0	BTAGA2	☐	100,00	120,00
Raucherpaket	0	RAUCHP	☐	50,00	60,00
Beheizbarer Fahrersitz	0	BEHSIT	☐	200,00	240,00
Verstärkte Polsterung (Kunstleder)	0,5	TISIM1	☐	200,00	240,00
Audio und Kommunikation					
Radio Standard DAB (USB, Bluetooth)	0	RA420	◆	0,00	0,00
Radiovorbereitung DAB (Mit Antenne, Verkabelung und Lautsprechern. Ohne Bediensatellit und Microfon, nur mit SSPACC)	-1	SRA06	☐	-200,00	-240,00
EASY LINK 8''-Display mit DAB-Radio (USB, AUX, Bluetooth, Apple Carplay & Android Auto)	0,5	RA412	☐	450,00	540,00
EASY LINK 8''-Display mit DAB-Radio und Navigation (USB, AUX, Bluetooth, Apple Carplay & Android Auto)	0,5	NA41A	☐	800,00	960,00
Smartphone Halterung (verfügbar ab KW29)	0	SACTEL	☐	50,00	60,00
Induktives Laden für Smartphones (nur mit DANGMO und Einparkhilfe)	0	REACTI	☐	150,00	180,00
Technik und Diverses					
Ohne 2xUSB Armaturenbrett, nur 12V-Steckdose (nur mit SRA06)	0	SSPACC	☐	0,00	0,00
12V Anschluss Armaturenbrett und Laderaum, ohne 2xUSB (nur mit SRA06)	0	PRIAC3	☐	50,00	60,00
Erhöhte Nutzlast +135kg (nicht für Diesel)	0	CHGAUG	☐	300,00	360,00
Leerlaufdrehzahlerhöhung (nicht für Diesel)	0	RALENT	☐	100,00	120,00
Steckverbindung für Motorinformationen	0	KABEL	☐	100,00	120,00
Vorbereitung für Umbau (verpflichtend bei Eingriffen in Karosserie, nicht mit ECO-Leader)	0	PREM02	☐	0,00	0,00

Abmessungen in mm

Renault Express

Laderaumvolumen min./max. (Liter) 3.300/3.700

A	Radstand	2.812	M	Innenraumbreite (Ellenbogen)	1.510
B	Gesamtlänge	4.393	N	Innenraumbreite (Schultern)	1.464
C	Überhang vorne	851	Q1	Höhe Laderaum Einlass / Innen maximal	1.100/1.246
D	Überhang hinten	730	Y	Einlassbreite 1m über Ladekante	1.079
E	Spurweite vorne	1.488	Y1	Einlassbreite 10 cm über Ladekante	1.441
F	Spurweite hinten	1.478	Y2	Einlassbreite zwischen den Radkästen ohne Verkleidung/ mit Holzverkleidung	1.170
G	Gesamtbreite ohne / mit Außenspiegeln	1.775/2.079	Z2	Laderaumlänge auf Bodenhöhe	1.915
H	Gesamthöhe unbeladen	1.811			
J	Höhe der Ladekante unbeladen	569			



Technische Daten	Benzin-Motorisierung		Diesel-Motorisierungen		
	TCe 100 Start & Stopp	Blue dCi 75 Start & Stopp	Blue dCi 75 ECOLEADER Start & Stopp	Blue dCi 95 Start & Stopp	
Motor					
Kraftsstoff	Benzin (H5H)		Diesel K9K		
Anzahl der Zylinder	4				
Technik	Multipoint Direkteinspritzung, Turbolader		Common-Rail Direkteinspritzung, Turbolader , Dieselpartikelfilter		
Hubraum in cm ³	1.332		1.461		
Leistung in kW / PS	75 / 100		55 / 75		70 / 95
maximales Drehmoment	200		220		240
Wartungsintervall	30.000 km / alle 2 Jahre (nach Wartungsintervallanzeige)				
Kraftstofftankgröße	50				
Ad-Blue-Tank in Liter	17				
Getriebetyp	6-Gang Getriebe				
Bremsen					
Belüftete vorne	innenbelüftete Scheibenbremsen				
Bremsen hinten	Trommelbremsen				
ABS mit EBV und Bremsassistent	Serie				
Lenkung					
Servolenkung	elektrisch - geschwindigkeitsabhängig				
Ø Wendekreis zw. Gehsteigen (m)	11,9				
Reifendimensionen	185/65 R15				
Fahrleistungen					
Höchstgeschwindigkeit (km/h)	168		151		100
Beschleunigung von 0 auf 100 km/h	11,9		16,3		13
CO₂ und Verbrauchswerte WLTP**					
CO ₂ -Emission (g/km)	153		133		122
Kombiniert (l/100 km)	6,8		5,1		4,6
Gewichte (kg) (ohne Nutzlastserhöhung)					
Leergewicht fahrbereit***	1.308		1.389		1.389
Höchstzulässiges Gesamtgewicht (kg)	1.873		2.002		2.002
Nutzlast max. (kg) *	565		613		613
Zulässige Anhängelast ungebremst max. (kg)	645		685		
Zulässige Anhängelast gebremst max. (kg)	1.200				
Stützlast (kg)	75				
Dachlast (kg)	80				

* Angegebenen Werte beziehen sich auf das Fahrzeug ohne Optionen ** Die angegebenen Werte wurden nach den vorgeschriebenen Messverfahren (EU) 2017/1153 in der jeweils geltenden Fassung und ohne Fahrzeug-Zusatzausstattung ermittelt. Die Werte beziehen sich auf ein Fahrzeug in Basisausstattung und können sich durch Sonderausstattungen erhöhen. Sie beziehen sich daher weder auf ein einzelnes konkretes Fahrzeug noch sind sie Bestandteil eines Angebots, sondern dienen allein Vergleichszwecken. Zur Bemessung von fahrzeugbezogenen Steuern und Abgaben ist der für das jeweilige Fahrzeug konkret ermittelte Wert heranzuziehen. *** nach 2007/46/EG inkl. Fahrer ohne Optionen, Werte können ausstattungsabhängig abweichen

RENAULT Garantie

Beim Kauf eines Renault Kangoo erhalten Sie folgende Garantieleistungen: • 4 Jahre Garantie davon in den ersten beiden Jahren ohne Kilometerbeschränkung (im 3. und 4. Jahr bis maximal 100.000 km) • 3 Jahre Lackgarantie • 12 Jahre Garantie gegen Durchrostung

RENAULT Plus Garantie „Upgrade“

Nach Ablauf der Garantie können Sie auf Wunsch weiterhin unter Garantie fahren. Dafür steht Ihnen die Renault Plus Garantie zur Verfügung. Verschiedene Varianten hinsichtlich Kilometerleistung und Laufzeit können modellabhängig angefragt werden. Sie haben bis zu 1 Jahr nach Erstzulassung Ihres Fahrzeugs Zeit, sich für diese Option zu entscheiden. Ihr Renault Partner wird Sie dazu gerne beraten und Ihnen ein entsprechendes Angebot vorlegen.

RENAULT Assistance

Pannenservice für die Dauer der Garantie, gemäß Garantierichtlinien. Rund um die Uhr, 7 Tage pro Woche: Tel. 0800 203 123. Vom Ausland rufen Sie bitte +43 1 680 10 123

RENAULT Unfallassistance

Telefonische Betreuung vor Ort im Falle eines Unfalls und Organisation der Pannenhilfe oder Abschleppung zur nächsten Renault Werkstatt. Die Unfallassistance gilt nur in Österreich. Rund um die Uhr, 7 Tage pro Woche: Tel. 0800 203 123

RENAULT lebenslange Mobilitätsgarantie

Sie gilt für alle Renault Fahrzeuge bis zu 3,5t im ersten Jahr nach Erstzulassung und verlängert sich durch die Wartung bei einem autorisierten Renault Partner. Alle Leistungen dieser Mobilitätsgarantie gelten für immobilisierende Pannen im In- und Ausland analog dem Deckungsumfang der Mobilitätsgarantie Plus auch für selbstverschuldete Pannen. Rund um die Uhr, 7 Tage pro Woche: Tel. 0800 203 123. Vom Ausland rufen Sie bitte +43 1 680 10 123

RENAULT Finance

Durch die flexible Gestaltung der Eigenmittel, der Laufzeit sowie bei Leasing der jährlichen Km-Leistung entscheiden Sie über die Höhe Ihrer Kredit- bzw. Leasingrate. Wir garantieren Ihnen fixe Zinsen für die gesamte Laufzeit, transparente Kosten und bei Leasing den Restwert sowie die Rücknahme Ihres Fahrzeuges.

RENAULT Business Finance

RENAULT Business Finance bietet für Geschäftskunden ein umfassendes Leistungsangebot mit maßgeschneiderten Lösungen, egal ob Sie Ihre Firmenwagen leasen oder kaufen wollen. Weiteres können wir unser Komplettpaket, bestehend aus Finanzierung, Versicherungen und Services, Ihren individuellen Bedürfnissen anpassen.

RENAULT Versicherungs-Service

Als Ihr vertrauensvoller und kompetenter Partner in Sachen Versicherungen bietet Ihnen der Renault Versicherungs-Service an Ihre persönlichen Bedürfnisse angepasste Produkte. Durch die enge Abstimmung mit den Renault Partnerbetrieben sorgen wir dafür, dass Sie schnell und unkompliziert vorwärts kommen.

Ihr Händler

Preise, Optionen, Ausstattungen und technische Daten beziehen sich auf Fahrzeugbestellungen ab dem auf der Vorderseite angegebenen Stand. Änderungen vorbehalten.

Unverbindliche, empfohlene, nicht kartellierte Verkaufspreise inklusive Transportkosten.

Vorbehaltlich Satz- und Druckfehler. Renault Österreich GmbH, 1101 Wien, Laaer Berg-Straße 64, Tel. 01/680 10-0.

www.renault.at

Garantieverlängerung auf insgesamt 4 Jahre und max. 100.000 km Laufleistung, je nachdem, was zuerst eintritt; nähere Informationen unter www.renault.at

**4 Jahre
Garantie**