



RENAULT  
PRO+

# Renault ALASKAN

Preise und Ausstattungen



Gültig ab 3. Januar 2020  
Ersetzt die Preisliste vom 1. März 2019

# Preise

MOTORISIERUNG			EXPERIENCE			INTENS	
Diesel	kW	(PS)	exkl. MwSt.	inkl. MwSt.	exkl. MwSt.	inkl. MwSt.	
Blue dCi 190	140	(190)	37.880,- €	45.077,20 €	40.820,- €	48.575,80 €	
Blue dCi 190 Automatik	140	(190)	39.390,- €	46.874,10 €	42.330,- €	50.372,70 €	

## Die wichtigsten Ausstattungsmerkmale

### EXPERIENCE

- 3 Kopfstützen hinten
- Airbags:
  - Fahrer und Beifahrerairbag
  - Knieairbag Fahrer
  - Kopfairbags, vorne
  - Seitenairbags, vorne
- Anti-Blockiersystem (ABS) mit elektronischer Bremskraftverteilung (EBD)
- Audiosystem mit 8-Zoll-Touchscreen
- Bergabfahrassistent
- Berganfahrrhilfe
- Elektronisches Stabilitätsprogramm (ESP)
- ISOFIX hinten auf den äußeren Plätzen
- Obere Frontschürze in Glanzschwarz mit Chromeinfassung
- Türgriffe und Außenspiegelgehäuse verchromt
- Zuschaltbarer Allradantrieb
- 18-Zoll-Leichtmetallräder „Sabana“
- 2-Zonen Klimaautomatik
- Lederlenkrad
- Rückfahrkamera
- Stoßfänger und Nebelscheinwerfer mit Chromeinfassung
- Verdunkelte Scheiben hinten
- Keyless Entry und Startknopf
- LED Bremslicht

### INTENS (zusätzlich bzw. abweichend zu Experience)

- Around View Monitor
- Dachreling, silberfarben
- Fahrersitz mit Lordosenstütze
- Lederpolsterung
- LED-Tagfahrlicht
- Verzurrsystem: 3-Schienen mit verschiebbaren Verzurrslitteln
- Navigationssystem mit 8-Zoll-Touchscreen
- Seitliche Trittstufen

Bitte beachten Sie die exakten Angaben zum zulässigen Gesamtgewicht bei den technischen Daten auf Seite 11

Alle Motorisierungen mit Abgasnorm Euro 6d-Temp

– = nicht verfügbar

Unverbindliche Preisempfehlung der Renault Deutschland AG, inklusive der gesetzlichen MwSt., zzgl. Überführungs-/Transportkosten. Die Angaben über Preise, Lieferung und Leistungen entsprechen den zum Zeitpunkt der Drucklegung vorhandenen Kenntnissen. Änderungen sind vorbehalten. Ihr Renault Partner informiert Sie gerne.

# Optionspakete

	<b>PREIS</b>		<b>EXPERIENCE</b>	<b>INTENS</b>
	exkl. MwSt.	inkl. MwSt.		
<b>Look-Paket</b>				
• Dachreling				
• seitliche Trittstufen	1.150,- €	1.368,50 €	○	-
• Stoßfänger hinten verchromt				
• Full LED Scheinwerfer inkl. LED Tagfahrlicht				
<b>Licht-Paket</b>				
• Glas-Hub Schiebedach, elektrisch	630,- €	749,70 €	-	○
• Individuelle Leseleuchten für die 2. Sitzreihe				
<b>Technik-Paket</b>				
• Around View Monitor	800,- €	952,00 €	○	-
• 8-Zoll-Touchscreen Navigationssystem				

○ = Option, - = nicht verfügbar

Unverbindliche Preisempfehlung der Renault Deutschland AG, inklusive der gesetzlichen MwSt., zzgl. Überführungs-/Transportkosten. Die Angaben über Preise, Lieferung und Leistungen entsprechen den zum Zeitpunkt der Drucklegung vorhandenen Kenntnissen. Änderungen sind vorbehalten. Ihr Renault Partner informiert Sie gerne.

# Ausstattung

	PREIS		EXPERIENCE	INTENS
SICHERHEIT	exkl. MwSt.	inkl. MwSt.		
Drei-Punkt-Sicherheitsgurte (alle Sitzplätze) mit Gurtkraftbegrenzer und Gurtstraffer (vorne)			●	●
Elektronisches Stabilitätsprogramm (ESP)			●	●
Anti-Blockiersystem (ABS) mit elektronischer Bremskraftverteilung (EBD)			●	●
Dritte Bremsleuchte			●	●
ISOFIX-Kindersitzbefestigungspunkte hinten auf den äußeren Plätzen			●	●
Drei Kopfstützen in der hinteren Sitzreihe			●	●
Verzurrsystem C-Channel: 3-Schienen mit verschiebbaren Verzurrslitten	200,- €	238,- €	○	●
Berganfahrhilfe			●	●
autonomer Notbrems-Assistent			●	●
Bedliner (Laderaumschutz) <sup>1</sup>	400,- €	476,- €	○	○
<b>Airbags:</b>				
- Fahrer und Beifahrerairbag (deaktivierbar)			●	●
- Seitenairbags, vorne			●	●
- Kopfairbag, vorne			●	●
- Knieairbag Fahrer			●	●
<b>AUSSTATTUNG AUSSEN</b>				
Blinker seitlich mit Chromeinfassung			●	●
Metallic-Lackierung	700,- €	833,- €	○	○
Verdunkelte Scheiben hinten			●	●
Frontgrill verchromt			●	●
Dachreling			P	●
Außenspiegel elektrisch anklapp- und einstellbar, beheizbar, verchromt			●	●
Nebelscheinwerfer mit Chromeinfassungen			●	●
Seitliche Trittstufen			P	●
Stoßfänger mit Chromeinfassung			●	●
Stoßfänger hinten verchromt	300,- €	357,- €	○/P	●
Anhängerkupplung <sup>1</sup>	600,- €	714,- €	○	○
<b>Räder und Reifen:</b>				
- 18-Zoll-Leichtmetallfelge „Sabana“ 255/60 R18			●	●
- 17-Zoll-Ersatzrad auf Stahlfelge	260,- €	309,40 €	○	○
- Mehrlenker Hinterradaufhängung			●	●

<sup>1</sup> Zum Zeitpunkt der Drucklegung nicht verfügbar. Mehr Informationen erhalten Sie bei Ihrem Renault Partner.

● = Serie, ○ = Option, P = Paketinhalt (s. S. 3), - = nicht verfügbar

Unverbindliche Preisempfehlung der Renault Deutschland AG, inklusive der gesetzlichen MwSt., zzgl. Überführungs-/Transportkosten. Die Angaben über Preise, Lieferung und Leistungen entsprechen den zum Zeitpunkt der Drucklegung vorhandenen Kenntnissen. Änderungen sind vorbehalten. Ihr Renault Partner informiert Sie gerne.

	PREIS		EXPERIENCE	INTENS
AUSSTATTUNG INNEN	exkl. MwSt.	inkl. MwSt.		
Innenharmonie Grau			●	●
Mittelarmlehne mit Staufach			●	●
Innenspiegel automatisch abblendbar			●	●
Schmutzfänger vorne und hinten			●	●
Lederlenkrad			●	●
Lüftungsdüsen hinten für die zweite Sitzreihe			●	●
<b>KONNEKTIVITÄT</b>				
<b>8-Zoll-Multimedia-Audiosystem mit Touchdisplay und:</b>				
– CD-Radio MP3 mit integrierter Bluetooth-Freisprecheinrichtung und USB Schnittstelle			●	–
– Rückfahrkamera in Farbe				
– Smartphone Integration via Apple CarPlay <sup>1</sup> oder Android Auto <sup>2</sup>				
<b>8-Zoll-Multimedia-Audiosystem mit Touchdisplay und:</b>				
– CD-Radio MP3 mit integrierter Bluetooth-Freisprecheinrichtung und USB Schnittstelle				
– Rückfahrkamera in Farbe	500,- €	595,- €	o/P	●
– Smartphone Integration via Apple CarPlay <sup>1</sup> oder Android Auto <sup>2</sup>				
– Navigationssystem				
<b>Fernbedienung am Lenkrad für:</b>				
– Audiosystem			●	●
– Bluetooth Freisprecheinrichtung				
– Tempopilot mit Geschwindigkeitsbegrenzer				
Fahrerinformationssystem mit 5-Zoll-Farbdisplay			●	●
<b>KOMFORT</b>				
Tempopilot mit Geschwindigkeitsbegrenzer			●	●
Klimaautomatik, Zwei-Zonen			●	●
elektrische Fensterheber			●	●
elektrisches Glas-Hub Schiebedach			–	P
Lüftungsdüsen hinten für die zweite Sitzreihe			●	●
<b>LICHT UND SICHT</b>				
LED Bremslicht			●	●
Halogen Scheinwerfer			●	–
LED Scheinwerfer			P	●
LED Tagfahrlicht			P	●

<sup>1</sup> Apple CarPlay™ ist eine Marke von Apple Inc.

<sup>2</sup> Android Auto™ ist eine Marke von Google Inc.

● = Serie, ○ = Option, P = Paketinhalt (s. S. 3), – = nicht verfügbar

# Ausstattung

	<b>PREIS</b>		<b>EXPERIENCE</b>	<b>INTENS</b>
<b>TECHNIK</b>	exkl. MwSt.	inkl. MwSt.		
Rückfahrkamera im Innenspiegel			●	●
Einparkhilfe hinten (4 Sensoren)			–	●
Around View Monitor – 360° Rundumsicht			P	●
Keyless Entry mit Start- und Stop Knopf			●	●
Differentialsperre hinten	690,- €	821,10 €	○	○
Elektronisches Differential mit begrenztem Schlupf (eLSD)			●	●
<b>SITZE</b>				
beheizbare Vordersitze			–	●
Fahrersitz höhenverstellbar 6-fach verstellbar			●	–
Fahrersitz höhenverstellbar 8-fach elektrisch einstellbar inkl. Lordosenstütze			–	●
Kunstleder/Stoff			●	–
Lederpolsterung			–	●
Staufach hinter den Vordersitzen			●	●

● = Serie, ○ = Option, P = Paketinhalt (s. S. 3), – = nicht verfügbar

Unverbindliche Preisempfehlung der Renault Deutschland AG, inklusive der gesetzlichen MwSt., zzgl. Überführungs-/Transportkosten. Die Angaben über Preise, Lieferung und Leistungen entsprechen den zum Zeitpunkt der Drucklegung vorhandenen Kenntnissen. Änderungen sind vorbehalten. Ihr Renault Partner informiert Sie gerne.

# Service und Garantie

## Renault Service rund ums Auto

### Renault Kundenbetreuung

Sollten Sie Fragen zu Produkt- und Serviceleistungen haben, steht Ihnen die Renault Kundenbetreuung zur Verfügung:

- unter Telefon 02232 737600, Montag bis Donnerstag von 8.00 Uhr bis 18.00 Uhr bzw. Freitag von 8.00 Uhr bis 17.00 Uhr
- per E-Mail an [dialog.deutschland@renault.de](mailto:dialog.deutschland@renault.de)

### Service-Netz

Mit etwa 1.000 Kundendienststellen eins der größten Service-Netze in Deutschland und europaweit 16.000 Stationen. Für den Fall der Fälle: Renault Assistance – europaweit<sup>1</sup> und rund um die Uhr. Zentrale Rufnummer aus dem Inland: 01806 365 365 (0,20 EUR/Verbindung aus dem Festnetz, max. 0,60 EUR/Verbindung aus dem Mobilfunknetz). Aus dem Ausland: +49 2232 737800

## Renault Bank: Finanzierung, Leasing und Full-Serviceprodukte

Schritt für Schritt zum eigenen Auto. Mit Laufzeiten bis zu 96 Monaten und besonders niedrigem effektivem Jahreszins. Natürlich können Sie auch einen neuen Renault fahren, ohne ihn zu kaufen: mit einem Leasingvertrag der Renault Leasing zu attraktiven Konditionen und günstigen monatlichen Raten. Für Ihre Flotte bieten wir Ihnen darüber hinaus ein professionelles Full-Service-Leasing und Fuhrparkmanagement an: Mit individuell kombinierbaren Service-Modulen können Sie Ihren Fuhrpark spürbar rentabler managen. Dies gilt für bestehende Fuhrparks genauso wie für Fuhrparkerweiterungen und -umstellungen. Mehr Infos? Wenden Sie sich einfach an den Renault Partner in Ihrer Nähe.

## Entdecken Sie MY Renault

### Ihr persönlicher Kundenbereich im Internet bietet Ihnen viele Vorteile, wie

- Hinterlegen Sie Ihr Renault Fahrzeug in Ihrer virtuellen Garage
- Vereinbaren Sie mit wenigen Klicks einen Termin bei Ihrem Händler
- Wartungsprogramm für Ihre Renault Fahrzeuge
- Haben Sie stets einen Überblick über Ihre Service-Verträge und R-LINK Apps
- Profitieren Sie von exklusiven Vorteilen & personalisierten Angeboten für Ihr Fahrzeug
- Gewinnen Sie tolle Preise bei unserem monatlichen Gewinnspiel
- Kontaktieren Sie die Renault Assistance direkt aus der MY Renault Anwendung
- Abonnieren Sie den MY Renault Newsletter auf Wunsch

Melden Sie sich am besten gleich an! [myr.renault.de/anmeldung-registrierung](http://myr.renault.de/anmeldung-registrierung)

## Renault Versicherungs-Service<sup>2</sup>

Alle Sicherheiten, die Sie zum entspannten Fahrvergnügen brauchen, bietet Ihnen der Renault Versicherungs-Service mit Angeboten, die weit über die Kfz-Haftpflicht- und Kaskoversicherung hinausgehen, wie z. B. der Extraschutz SECURPLUS, der Ratenschutz oder die GAP-Versicherung. Eine individuelle Beratung erhalten Sie bei Ihrem teilnehmenden Renault Partner.


## Renault Service-Verträge<sup>2</sup>


Beim Kauf eines Neufahrzeugs haben Sie die Möglichkeit, einen Service-Vertrag abzuschließen. Folgende Produkte stehen Ihnen zur Auswahl (Laufzeiten und Laufleistungen sind ab Erstzulassung gerechnet):


- **Renault Wartungspaket** (deckt alle von Renault vorgeschriebenen Wartungsarbeiten für die vereinbarte Vertragslaufzeit)
- **Renault Sorgenfrei-Paket** (deckt neben den Leistungen der Renault Plus Garantie alle von Renault vorgeschriebenen Wartungsarbeiten für die vereinbarte Vertragslaufzeit)
- **Renault Full-Service** (Sorgenfrei-Paket + Verschleißarbeiten sowie Hauptuntersuchung bei Fälligkeit)

## Renault Garantie<sup>2</sup>

- **Neuwagengarantie: 2 Jahre ohne Kilometer Begrenzung oder 3 Jahre begrenzt auf 100.000km**
- Alle Modelle ab Zulassungsdatum Januar 2003 (außer MASTER Maxi) mit lebenslanger Mobilitätsgarantie
- 3 Jahre Lackgarantie und 6 Jahre Garantie gegen Korrosion

 LIKEN und auf dem Laufenden bleiben:  
[facebook.com/RenaultDeutschland](https://facebook.com/RenaultDeutschland)

 FOLGEN und mitreden: #AlaskanDE  
[twitter.com/RenaultDE](https://twitter.com/RenaultDE)

 ABONNIEREN und kein Highlight verpassen:  
[youtube.com/RenaultDE](https://youtube.com/RenaultDE)

Fairste Konditionen bei der Renault Bank  
Auszeichnung von Focus Money (11/2017)



<sup>1</sup> Bei Unfällen nur deutschlandweit gültig

<sup>2</sup> Fragen Sie bitte Ihren Renault Partner nach den genauen Bedingungen für Garantie und Service

# Zubehör<sup>1</sup>

## INNEN

	exkl. MwSt.	inkl. MwSt.
Textil-Fußmatten Confort	67,14 €	80,- €
Gummimatten	61,34 €	73,- €
Einstiegsleisten vorne, Aluminium	93,28 €	111,- €
M2700 Ultraschall-Maderabwehrgerät	84,87 €	101,- €
Dashcam von Truecam	108,40 €	ab 129,- €
Aschenbecher	30,17 €	36,- €
Standheizung inkl. Bedienelement <sup>2, 3, 4</sup>	1.349,09 €	ab 1.600,- €

## AUSSEN

	exkl. MwSt.	inkl. MwSt.
Hardtop	3.053,89 €	3.634,- €
Hardtop-Seitenwände – Argus-Weiß	448,88 €	534,- €
Hardtop-Seitenwände – Spanisch-Rot	448,88 €	534,- €
Hardtop-Seitenwände – Phoenix-Blau	448,88 €	534,- €
Hardtop-Seitenwände – Quarzit-Braun	448,88 €	534,- €
Hardtop-Seitenwände – Aronia-Schwarz	448,88 €	534,- €
Hardtop-Seitenwände – Geysir-Grau	448,88 €	534,- €
Hardtop-Seitenwände – Palisa-Silber	454,40 €	541,- €
Abdeckplane soft	683,91 €	814,- €
Ladeflächenabdeckung – Rollcover	1.756,30 €	2.090,- €
Werkzeugbox	327,52 €	390,- €
Ladeflächentrennsystem	373,32 €	444,- €
Ausziehbare Ladefläche	1.366,52 €	1.626,- €
Adapterkit für ausziehbare Ladefläche	37,48 €	45,- €
Heckklappendichtung	36,05 €	43,- €
Trittstufe für die Ladefläche	169,09 €	201,- €
Heckklappendämpfer <sup>5</sup>	106,12 €	126,- €
Anhängerkupplung (inklusive E-Satz)	ab 427,73 €	ab 509,- €
Haifischantenne <sup>6</sup>	175,73 €	209,- €
Dachträger Aluminium für Reling	289,92 €	345,- €
Dachbox Renault 480L matt-schwarze Hartschale	419,33 €	499,- €
Dachbox Renault 630L matt-schwarze Hartschale	461,34 €	549,- €
Skiträger – für 4 Paar Ski oder 2 Snowboards	133,61 €	159,- €
Skiträger – für 6 Paar Ski oder 4 Snowboards	167,23 €	199,- €
Ladeflächen Querstreben	385 €	385,- €
Verchromter Überrollbügel	599,61 €	714,- €
Dachscheinwerfer für Überrollbügel	251,26 €	299,- €
Chromschweller vorne	150,42 €	175,- €
Seitliche Chromschweller	284,87 €	339,- €
Chromschweller hinten	150,42 €	175,- €
18-Zoll-Leichtmetallräder „Tanaga“ – Schwarz-Glanz voll-polierd oder Grau-Glanz voll-polierd <sup>2</sup>	413,66 €	445,- €
17-Zoll-Leichtmetallräder „RC31“ – Kristallsilber (im Satz) <sup>2</sup>	1.394,12 €	1.659,- €
Winterkompletträder Leichtmetall, im Satz (4 Räder) <sup>2</sup>	ab 1.226,04 €	ab 1.459,- €
Schneeketten Set (2 Stück)	ab 143,70 €	ab 171,- €

<sup>1</sup> Preise ohne Montage

<sup>2</sup> Verfügbarkeit je nach Motorisierung

<sup>3</sup> Zzgl. fahrzeugspezifischem Einbaupaket (Verfügbarkeit je nach Motorisierung)

<sup>4</sup> Weitere Bedienelemente verfügbar

<sup>5</sup> Die Tragfähigkeit der Heckklappe verringert sich bei eingebautem Dämpfer auf 200 kg

<sup>6</sup> Kein digitaler Radioempfang möglich

Für weiteres Zubehör fragen Sie bitte Ihren Renault Partner oder besuchen Sie uns auf [www.renault.de](http://www.renault.de).

Unverbindliche Preisempfehlung der Renault Deutschland AG, inklusive der gesetzlichen MwSt., zzgl. Überführungs-/Transportkosten. Die Angaben über Preise, Lieferung und Leistungen entsprechen den zum Zeitpunkt der Drucklegung vorhandenen Kenntnissen. Änderungen sind vorbehalten. Ihr Renault Partner informiert Sie gerne.



# Service-Verträge

## RENAULT PLUS GARANTIE

(Anschlussgarantie zur Verlängerung der Neuwagengarantie)

## FÜR ALLE AUSSTATTUNGSNIVEAUS

	Laufzeit 48 Monate		Laufzeit 60 Monate		Laufzeit 72 Monate	
	exkl. MwSt.	inkl. MwSt.	exkl. MwSt.	inkl. MwSt.	exkl. MwSt.	inkl. MwSt.
Laufleistung bis max. 40.000 km Laufleistung	420,17 €	500,- €	-	-	-	-
Laufleistung bis max. 50.000 km Laufleistung	-	-	697,48 €	830,- €	-	-
Laufleistung bis max. 60.000 km Laufleistung	504,20 €	600,- €	-	-	-	-
Laufleistung bis max. 80.000 km Laufleistung	588,24 €	700,- €	882,35 €	1.050,- €	-	-
Laufleistung bis max. 100.000 km Laufleistung	756,30 €	900,- €	966,39 €	1.150,- €	-	-
Laufleistung bis max. 150.000 km Laufleistung	-	-	1.932,77 €	2.300,- €	2.100,84 €	2.500,- €

Drei weitere Produkte stehen Ihnen zur Auswahl:

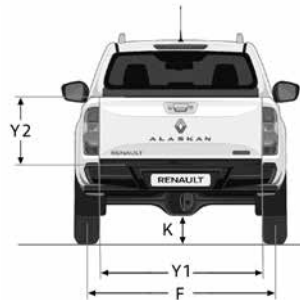
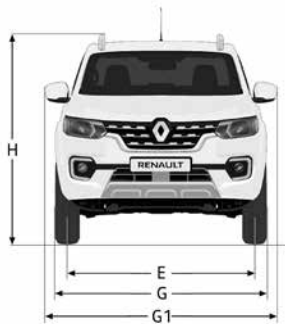
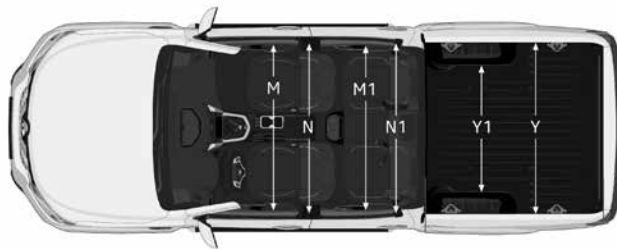
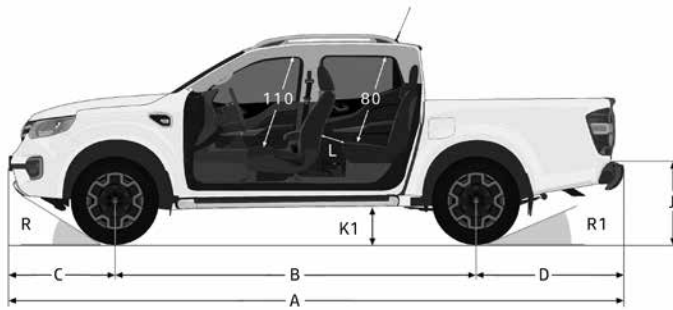
- **Renault Wartungspaket** (deckt alle von Renault vorgeschriebene Wartungsarbeiten für die vereinbarte Vertragslaufzeit)
- **Renault Sorgenfrei-Paket** (deckt neben den Leistungen der Renault Plus Garantie alle von Renault vorgeschriebene Wartungsarbeiten für die vereinbarte Vertragslaufzeit)
- **Renault Full Service** (Sorgenfrei-Paket + Verschleißarbeiten sowie Hauptuntersuchung bei Fälligkeit)

Laufzeiten und Laufleistungen sind ab Erstzulassung gerechnet. Zu den Preisen, Leistungen und allgemeinen Vertragsbedingungen dieser beruhigenden Serviceangebote, mit denen Sie sich ganz individuell absichern können, wird Sie Ihr Renault Partner gerne beraten. Oder besuchen Sie uns auf [www.renault.de](http://www.renault.de).

- = nicht verfügbar

Unverbindliche Preisempfehlung der Renault Deutschland AG, inklusive der gesetzlichen MwSt., zzgl. Überführungs-/Transportkosten. Die Angaben über Preise, Lieferung und Leistungen entsprechen den zum Zeitpunkt der Drucklegung vorhandenen Kenntnissen. Änderungen sind vorbehalten. Ihr Renault Partner informiert Sie gerne.

# Abmessungen Alaskan



## ABMESSUNGEN (IN MM)

A	Gesamtlänge	5.399
B	Radstand	3.150
C	Überhang vorne	940
D	Überhang hinten	1.310
E	Spurweite vorne	1.570
F	Spurweite hinten	1.570
G	Breite ohne (mit) Außenspiegel	1.850/2.075
H	Höhe, unbeladen	1.824
J	Höhe Ladekante	829
K	Bodenfreiheit unter der Achse	1
M	Breite zwischen Seitenverkleidungen vorne	1.398
M1	Breite zwischen Seitenverkleidungen hinten	1.360
N	Ellenbogenfreiheit vorne	1.450
N1	Ellenbogenfreiheit hinten	1.441
Y	Breite Ladefläche	1.560
Y1	Breite Ladefläche zwischen den Radkästen	1.130
Y2	Nutzhöhe der Ladefläche	474
Z	Ladelänge	1.578
R	Böschungswinkel vorn	29°
R1	Böschungswinkel hinten	25°
	max. Wattiefe	450

# Technik und Motorisierungen

## KRAFTSTOFFART

Motor	Blue dCi 190	Blue dCi 190
-------	--------------	--------------

## TYP

Schadstoffklasse	Euro 6d-Temp	Euro 6d-Temp
------------------	--------------	--------------

## MOTOR/GETRIEBE

Hubraum	2.298	2.298
Gemischbildung / Einspritzung	Common Rail/Direkt	Common Rail/Direkt
Max. Leistung in kW (PS)	140 (190)	140 (190)
bei U / min	3.750	3.750
Max. Drehmoment, Nm	450	450
bei U / min	1.500–2.500	1.500–2.500
Getriebe	manuelles 6-Gang Schaltgetriebe mit Start/Stop	7-Gang Automatikgetriebe
Antrieb	Heckantrieb mit zuschaltbarem Vorderradantrieb	
Tankinhalt	73	73
AdBlue Tankinhalt	18,4	18,4

## FAHRDATEN

Höchstgeschwindigkeit in km/h	184	180
Verbrauch <sup>1, 2</sup> , l/100km, kombiniert		
– innerorts	8,2–8,1	8,8–8,9
– außerorts	6,2–6,3	6,5
– kombiniert	7,0	7,4

## GEWICHTE IN KILOGRAMM

Zulässiges Gesamtgewicht	3.250	3.250
Leergewicht, minimal <sup>3</sup>	2.195 [2.215] <sup>4</sup>	2.195 [2.215] <sup>4</sup>
Nutzlast maximal	1.055 [1.035] <sup>4</sup>	1.055 [1.035] <sup>4</sup>
Zulässige Achslast vorne/hinten	1.490/1.980	1.490/1.980
Zulässige Anhängelast gebremst 12 %	3.500	3.500
Zulässige Anhängelast ungebremst	750	750
Zulässiges Gesamtzuggewicht	6.130	6.130
Stützlast	140	140

## RÄDER

Serienbereifung	255/60 R18	255/60 R18
Wendekreis in m innen/außen	12,4	12,4

Alle Diesel-Motorisierungen mit Rußpartikelfilter

<sup>1</sup> Die angegebenen Werte wurden nach den vorgeschriebenen Messverfahren VO(EG)715/2007 und § 2 Nrn. 5, 6, 6a Pkw-EnVKV in der gegenwärtig geltenden Fassung und ohne Zusatzausstattung ermittelt. Die Angaben beziehen sich nicht auf ein einzelnes Fahrzeug und sind nicht Bestandteil des Angebots, sondern dienen allein Vergleichszwecken zwischen den verschiedenen Fahrzeugtypen. Die Modelle sind bereits WLTP-homologiert

<sup>2</sup> Um eine bessere Vergleichbarkeit mit den nach den bisherigen Prüfverfahren (NEFZ) homologierten Fahrzeugen zu gewährleisten, werden hier die entsprechend den geltenden Vorschriften korreliert zurückgerechneten Werte (NEFZ-Backtranslated) ausgewiesen


<sup>3</sup> Leergewicht mit Fahrer 68 kg, Gepäck 7 kg und Kraftstoffbehälter zu 90 % gefüllt, ermittelt nach der RL 92/21/EWG in der gegenwärtig geltenden Fassung. Sonderausstattungen und Zubehör erhöhen i. d. R. diesen Wert

<sup>4</sup> Werte in eckigen Klammern für Ausstattungsniveau INTENS

Den Renault ALASKAN intensiv erleben  
auf [www.renault.de](http://www.renault.de)



Wir haben alles darangesetzt, dass der Inhalt dieser Veröffentlichung am Tag der Drucklegung korrekt und auf dem neusten Stand ist. Renault behält sich im Rahmen seiner Politik zur ständigen Verbesserung der Produkte das Recht vor, die Spezifikationen und die beschriebenen und abgebildeten Fahrzeuge jederzeit zu ändern. Diese Änderungen werden den Renault Partnern schnellstmöglich mitgeteilt. Bitte erfragen Sie die neusten Informationen bei Ihrem Renault Partner. Alle Rechte sind vorbehalten. Der Nachdruck oder die Vervielfältigung, auch auszugsweise, ohne vorherige schriftliche Zustimmung von Renault ist verboten. Renault Deutschland AG, Postfach 50319 Brühl

Renault empfiehlt 

   [renault.de](http://renault.de)