



# Die C-Klasse.

Gültig ab 04. April 2023

Mercedes-Benz



Die Mercedes-Benz C-Klasse

---

# Willkommen.

Willkommen zur neusten Ausgabe der Mercedes-Benz C-Klasse Preisliste. Hier erfahren Sie alles, was Sie über Ihre C-Klasse wissen möchten.

Die Broschüre ist zu 100% interaktiv, so dass Sie die Inhalte nach Belieben erkunden können.



# Die Mercedes-Benz C-Klasse

> Händlersuche

> Konfigurator

Highlights >

---

Modellpreise >

---

Typen >

---

Mercedes-AMG >

---

Sonderausstattungen >

---

Digitale Extras >

---

Services >

---

Die Mercedes-Benz C-Klasse

---

# Highlights.



## Upgrade your comfort zone.

Mit mehr als 10 Millionen verkauften Fahrzeugen ist die C-Klasse die erfolgreichste Mercedes-Benz Baureihe. Unsere Mittelklasse-Limousine bringt alles mit, um diesen Erfolg fortzusetzen: sportlich im Exterieur, futuristisch im Innenraum, mit MBUX der Generation NTG 7 und Fahrassistenz-Systemen, die teilautomatisiert fahren können.





## Fahrerassistenz-Paket Plus.

Ihr Mercedes präsentiert sich als mitdenkender Partner: Das Sensorsystem des Fahrerassistenz-Paket Plus bestehend aus Kameras, Radar und Ultraschall erfasst das Umfeld. Ihr Mercedes übernimmt für Sie das Bremsen und Beschleunigen - je nach Wunsch dynamisch oder komfortabel, aber immer wohldosiert auf den vorausfahrenden Verkehr abgestimmt. Dabei werden Streckengegebenheiten wie Kurven, Kreisverkehre oder Kreuzungen berücksichtigt und erkannte Geschwindigkeitslimits automatisch und vorausschauend berücksichtigt.

Unsere Fahrerassistenz- und Sicherheitssysteme sind Hilfsmittel und entbinden Sie nicht von Ihrer Verantwortung als Fahrer. Beachten Sie die Hinweise in der Betriebsanleitung und die dort beschriebenen Systemgrenzen.

## DIGITAL LIGHT mit Projektionsfunktion.

Das HD-System arbeitet wie ein Beamer und reagiert mit brilliantem Licht auf veränderte Bedingungen von Verkehr, Fahrbahn oder Wetter. Der Adaptive Fernlicht-Assistent Plus schneidet entgegenkommenden oder vorausfahrenden Verkehr mit höchster Präzision aus. So vergrößert sich der nutzbare Lichtkegel insgesamt deutlich. Die Scheinwerfer verschieben die Hell-Dunkel-Grenze flüssig und stufenlos - beinahe als sei das Licht mit anderen Verkehrsteilnehmern verknüpft. Ein Highlight im wahrsten Sinne des Wortes sind die Projektionsfunktionen des DIGITAL LIGHT, die Ihr Fahrerlebnis mit Führungslinien, Symbolen und Animationen bereichern und sicherer machen können.



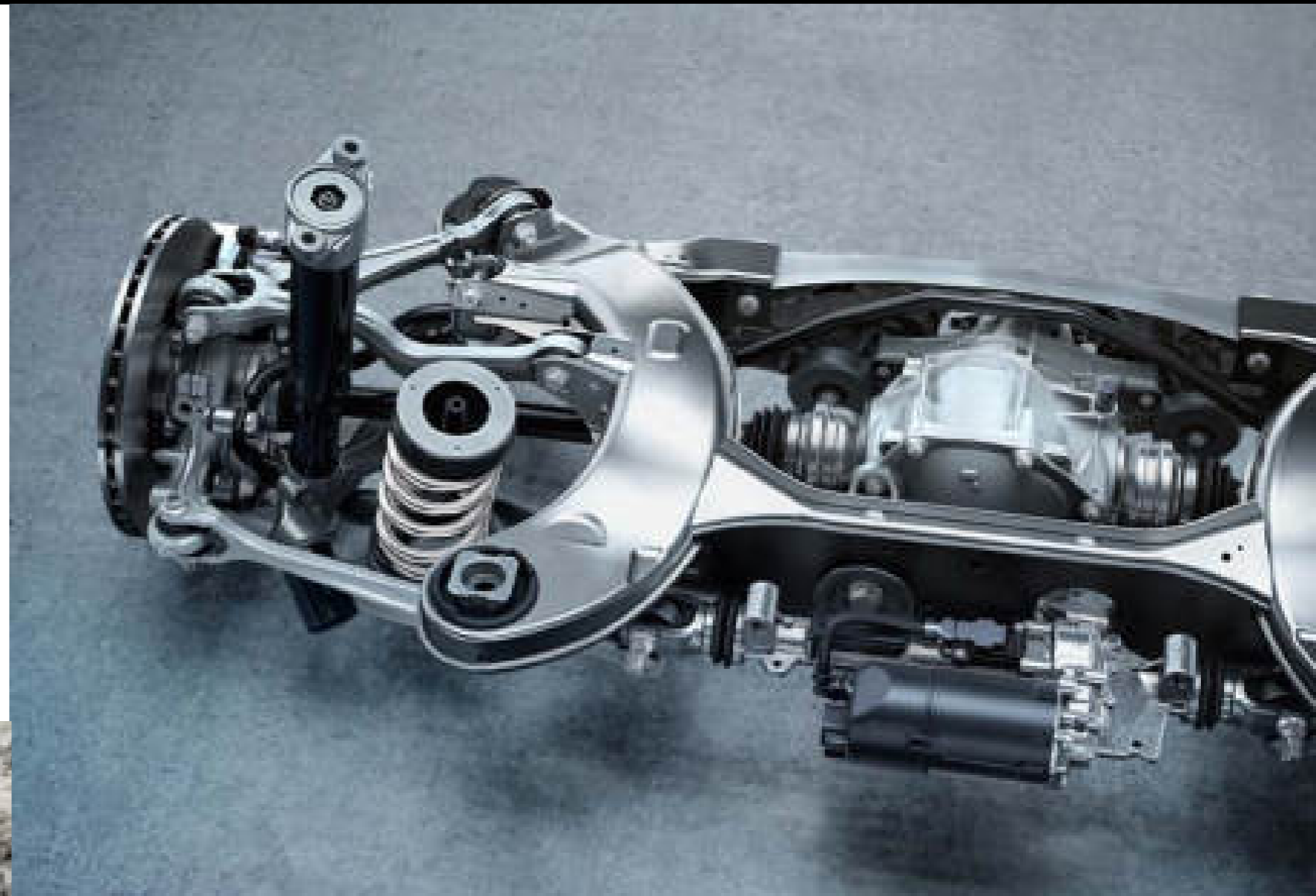


## Multikontursitze.

Maßgeschneidert und verwöhnend: Diese Sitze vereinen zahlreiche Einstelloptionen mit exklusiven Wohlfühl-Extras. Ergonomische Details ermöglichen eine perfekt passende Sitzposition: Aufblasbare Seitenkissen sorgen für intensiven Seitenhalt. Angenehme Massagefunktionen mit bis zu sechs verschiedenen Programmen verwandeln jede Fahrt in einen Genuss.

## Hinterachslenkung.

Die optionale Hinterachslenkung (201) ist erstmals für die C-Klasse erhältlich. Sie lenkt mit einem Lenkwinkel von bis zu 2,5° gleich- oder gegensinnig zur Vorderachse. Bei hohen Geschwindigkeiten verbessert sich die Fahrstabilität. Bei niedrigen und mittleren Geschwindigkeiten fährt Ihr Kunde agiler durch Kurven und profitiert von einem besseren Handling beim Parken und Rangieren: Im Vergleich zur starren Hinterachse reduziert sich der Wendekreis um mehr als 40 cm.



## Offroad.

Die C-Klasse All-Terrain meistert das komfortable Reisen - und ist gleichzeitig auch in leichtem Gelände in ihrem Element. Die spezielle technische Ausstattung zum Fahren abseits befestigter Wege, das robuste Design und die bewährten Qualitäten eines C-Klasse T-Modells bilden eine einzigartige Kombination von Funktionalität und Lifestyle.

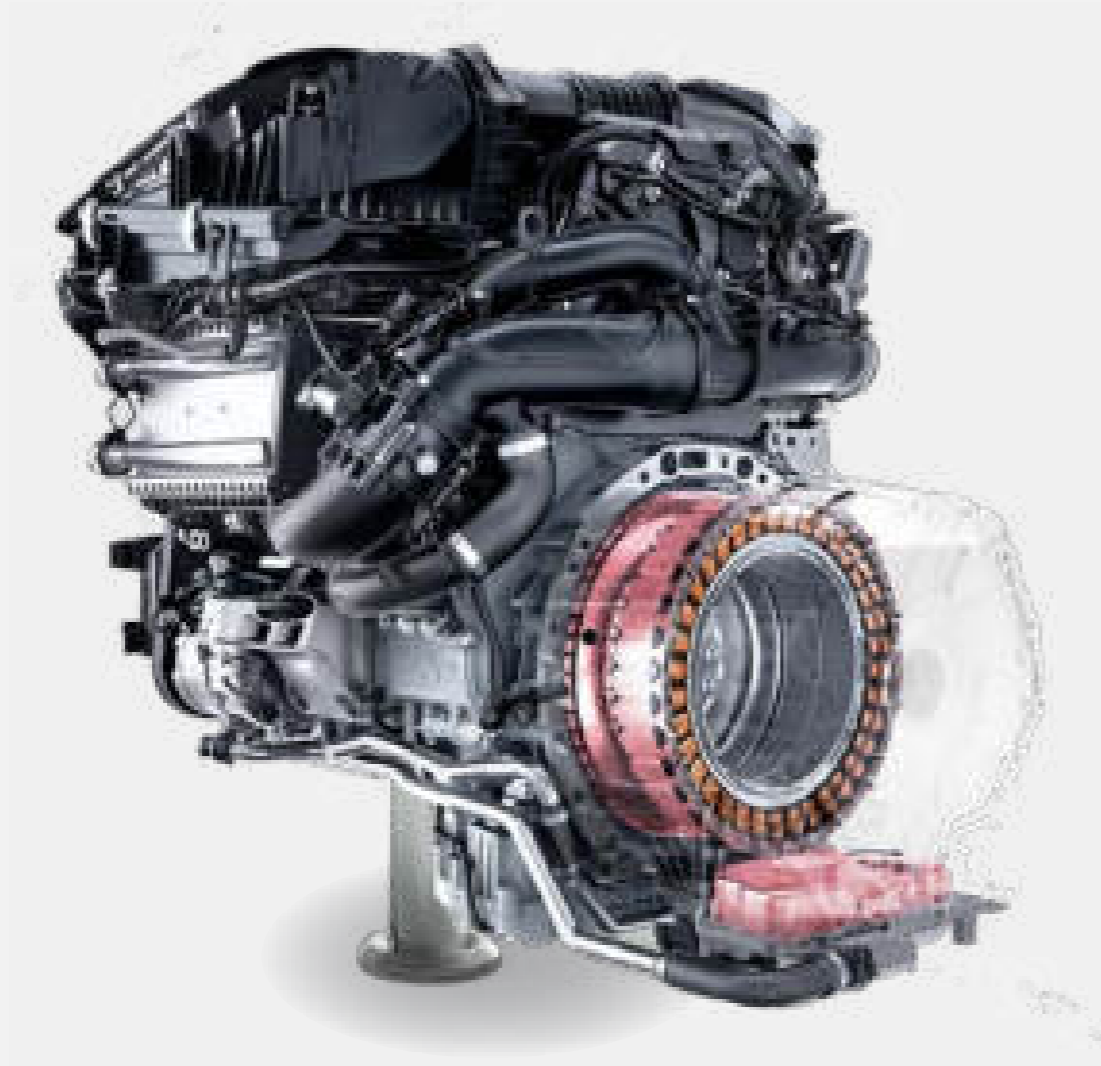


Die Mercedes-Benz C-Klasse

# Modellpreise.



# Wählen Sie Ihre Motorvariante



Benziner



Diesel

# Modellvarianten und technische Daten - Limousine

	Baumuster- nummer	Motor Hubraum (cm <sup>3</sup> ) Zylinder	Leistung <sup>2</sup> kW (PS) Drehmoment <sup>2</sup> (Nm)	Getriebe	Höchstgeschwindigkeit (km/h) Beschleunigung 0-100 km/h (s)	Verbrauch EU kombiniert <sup>1</sup> (l/100 km) CO <sub>2</sub> -Emissionen kombiniert <sup>1</sup> (g/km)	Einstiegstyp	<b>Serien- ausstattung</b>
								Preis Euro inkl. MwSt. exkl. MwSt.
C 180	206.041	Benziner	125 + 17	9G-TRONIC	231	7,2 - 6,3	<b>Serienausstattung</b>	<b>45.202,16</b>
		1.496	(170 + 23)		8,6	163 - 144		<b>Entry</b>
C 200	206.042	Benziner	150 + 17	9G-TRONIC	246	7,2 - 6,4	<b>Serienausstattung</b>	<b>49.515,90</b>
		1.496	(204 + 23)		7,3	163 - 145		<b>Entry</b>
C 200 4MATIC	206.043	Benziner	150 + 17	9G-TRONIC	241	7,6 - 6,7	<b>Serienausstattung</b>	<b>51.895,90</b>
		1.496	(204 + 23)		7,1	172 - 152		<b>Entry</b>
C 200 d	206.003	Diesel	120 + 17	9G-TRONIC	230	5,2 - 4,5	<b>Serienausstattung</b>	<b>48.058,15</b>
		1.993	(163 + 23)		7,7	137 - 119		<b>Entry</b>
		R4	380					

<sup>1</sup> Die angegebenen Werte sind die ermittelten WLTP-CO<sub>2</sub>-Werte i.S.v. Art. 2 Nr. 3 Durchführungsverordnung (EU) 2017/1153. Die Kraftstoffverbrauchswerte wurden auf Basis dieser Werte errechnet. Stromverbrauch und Reichweite wurden auf Grundlage der VO 2017/1151/EU ermittelt.

<sup>2</sup> Angaben zur Nennleistung und zum Nenndrehmoment nach Verordnung (EG) Nr. 595/2009 in der gegenwärtig geltenden Fassung.



Jetzt Wunschrate berechnen: [www.mercedes-benz.de/ratenrechner](http://www.mercedes-benz.de/ratenrechner)

Der mobile Ratenrechner: QR-Code scannen und ganz bequem die Leasing- und Finanzierungsraten für Ihren Mercedes berechnen.

Sämtliche Kaufpreise verstehen sich für die Serienausstattung ab Herstellerwerk. Bei Auslieferung über eine Niederlassung oder Vertretung fallen zusätzlich Überführungskosten an. Die Kaufpreise für Sonderausstattungen gelten nur für den Einbau im Herstellerwerk. Änderungen in Konstruktion und Ausführung sowie Irrtümer und Druckfehler sind vorbehalten. Die Abbildungen können auch Zubehör und Sonderausstattungen enthalten, die nicht zum serienmäßigen Lieferumfang gehören. Farbabweichungen sind drucktechnisch bedingt.

# Modellvarianten und technische Daten - Limousine

	Baumuster- nummer	Motor Hubraum (cm <sup>3</sup> ) Zylinder	Leistung <sup>2</sup> kW (PS) Drehmoment <sup>2</sup> (Nm)	Getriebe	Höchstgeschwindigkeit (km/h) Beschleunigung 0-100 km/h (s)	Verbrauch EU kombiniert <sup>1</sup> (l/100 km) CO <sub>2</sub> -Emissionen kombiniert <sup>1</sup> (g/km)	Einstiegstyp	<b>Serien- ausstattung</b>  Preis Euro inkl. MwSt. exkl. MwSt.
C 220 d	206.004	Diesel 1.993 R4	145 + 17 (197 + 23) 440	9G-TRONIC	245 7,3	5,1 - 4,5 135 - 118	<b>Serienausstattung Entry</b>	<b>52.163,65</b> 43.835,00
C 220 d 4MATIC	206.005	Diesel 1.993 R4	145 + 17 (197 + 23) 440	9G-TRONIC	239 7,4	5,5 - 4,8 144 - 125	<b>Serienausstattung Entry</b>	<b>54.543,65</b> 45.835,00
C 300	206.046	Benziner 1.999 R4	190 + 17 (258 + 23) 400	9G-TRONIC	250 6,0	7,4 - 6,7 169 - 152	<b>AVANTGARDE Advanced</b>	<b>61.761,00</b> 51.900,00
C 300 4MATIC	206.047	Benziner 1.999 R4	190 + 17 (258 + 23) 400	9G-TRONIC	250 6,0	7,9 - 7,1 179 - 161	<b>AVANTGARDE Advanced</b>	<b>64.141,00</b> 53.900,00

<sup>1</sup> Die angegebenen Werte sind die ermittelten WLTP-CO<sub>2</sub>-Werte i.S.v. Art. 2 Nr. 3 Durchführungsverordnung (EU) 2017/1153. Die Kraftstoffverbrauchswerte wurden auf Basis dieser Werte errechnet. Stromverbrauch und Reichweite wurden auf Grundlage der VO 2017/1151/EU ermittelt.

<sup>2</sup> Angaben zur Nennleistung und zum Nenndrehmoment nach Verordnung (EG) Nr. 595/2009 in der gegenwärtig geltenden Fassung.



Jetzt Wunschrate berechnen: [www.mercedes-benz.de/ratenrechner](http://www.mercedes-benz.de/ratenrechner)

Der mobile Ratenrechner: QR-Code scannen und ganz bequem die Leasing- und Finanzierungsraten für Ihren Mercedes berechnen.

Sämtliche Kaufpreise verstehen sich für die Serienausstattung ab Herstellerwerk. Bei Auslieferung über eine Niederlassung oder Vertretung fallen zusätzlich Überführungskosten an. Die Kaufpreise für Sonderausstattungen gelten nur für den Einbau im Herstellerwerk. Änderungen in Konstruktion und Ausführung sowie Irrtümer und Druckfehler sind vorbehalten. Die Abbildungen können auch Zubehör und Sonderausstattungen enthalten, die nicht zum serienmäßigen Lieferumfang gehören. Farbabweichungen sind drucktechnisch bedingt.

# Modellvarianten und technische Daten - Limousine

	Baumuster- nummer	Motor Hubraum (cm <sup>3</sup> ) Zylinder	Leistung <sup>2</sup> kW (PS) Drehmoment <sup>2</sup> (Nm)	Getriebe	Höchstgeschwindigkeit (km/h) Beschleunigung 0-100 km/h (s)	Verbrauch EU kombiniert <sup>1</sup> (l/100 km) CO <sub>2</sub> -Emissionen kombiniert <sup>1</sup> (g/km)	Einstiegstyp	<b>Serien- ausstattung</b>  Preis Euro <b>inkl. MwSt.</b> exkl. MwSt.
<b>C 300 d</b>	206.006	Diesel 1.993 R4	195 + 17 (265 + 23) 550	9G-TRONIC	250 5,7	5,6 - 5,0 147 - 132	<b>AVANTGARDE Advanced</b>	<b>65.658,25</b> 55.175,00
<b>C 300 d 4MATIC</b>	206.007	Diesel 1.993 R4	195 + 17 (265 + 23) 550	9G-TRONIC	250 5,9	5,8 - 5,2 152 - 135	<b>AVANTGARDE Advanced</b>	<b>60.898,25</b> 57.175,00
<b>Mercedes-AMG C 43 4MATIC</b>	206.087	Benziner 1.991 R4	300 + 17 (408 + 23) 500	AMG SPEEDSHIFT MCT 9G	250 4,6	9,0 - 8,7 205 - 196	<b>AMG Line Premium</b>	<b>83.960,45</b> 70.555,00

<sup>1</sup> Die angegebenen Werte sind die ermittelten WLTP-CO<sub>2</sub>-Werte i.S.v. Art. 2 Nr. 3 Durchführungsverordnung (EU) 2017/1153. Die Kraftstoffverbrauchswerte wurden auf Basis dieser Werte errechnet. Stromverbrauch und Reichweite wurden auf Grundlage der VO 2017/1151/EU ermittelt.

<sup>2</sup> Angaben zur Nennleistung und zum Nenndrehmoment nach Verordnung (EG) Nr. 595/2009 in der gegenwärtig geltenden Fassung.



Jetzt Wunschrate berechnen: [www.mercedes-benz.de/ratenrechner](http://www.mercedes-benz.de/ratenrechner)

Der mobile Ratenrechner: QR-Code scannen und ganz bequem die Leasing- und Finanzierungsraten für Ihren Mercedes berechnen.

Sämtliche Kaufpreise verstehen sich für die Serienausstattung ab Herstellerwerk. Bei Auslieferung über eine Niederlassung oder Vertretung fallen zusätzlich Überführungskosten an. Die Kaufpreise für Sonderausstattungen gelten nur für den Einbau im Herstellerwerk. Änderungen in Konstruktion und Ausführung sowie Irrtümer und Druckfehler sind vorbehalten. Die Abbildungen können auch Zubehör und Sonderausstattungen enthalten, die nicht zum serienmäßigen Lieferumfang gehören. Farbabweichungen sind drucktechnisch bedingt.

# Modellvarianten und technische Daten - T-Modell und All-Terrain

	Baumuster- nummer	Motor Hubraum (cm <sup>3</sup> ) Zylinder	Leistung <sup>2</sup> kW (PS) Drehmoment <sup>2</sup> (Nm)	Getriebe	Höchstgeschwindigkeit (km/h) Beschleunigung 0-100 km/h (s)	Verbrauch EU kombiniert <sup>1</sup> (l/100 km) CO <sub>2</sub> -Emissionen kombiniert <sup>1</sup> (g/km)	Einstiegstyp	<b>Serien- ausstattung</b>
								Preis Euro inkl. MwSt. exkl. MwSt.
C 180	206.241	Benziner	125 + 17	9G-TRONIC	227	7,4 - 6,6	<b>Serienausstattung</b>	<b>46.987,15</b>
		1.496 R4	(170 + 23) 250		8,8	167 - 149		<b>Entry</b>
C 200	206.242	Benziner	150 + 17	9G-TRONIC	240	7,4 - 6,6	<b>Serienausstattung</b>	<b>51.300,90</b>
		1.496 R4	(204 + 23) 300		7,5	168 - 150		<b>Entry</b>
C 200 4MATIC	206.243	Benziner	150 + 17	9G-TRONIC	237	7,8 - 6,9	<b>Serienausstattung</b>	<b>53.680,90</b>
		1.496 R4	(204 + 23) 300		7,3	178 - 157		<b>Entry</b>
C 200 d	206.203	Diesel	120 + 17	9G-TRONIC	226	5,4 - 4,7	<b>Serienausstattung</b>	<b>49.843,15</b>
		1.993 R4	(163 + 23) 380		7,8	141 - 123		<b>Entry</b>

<sup>1</sup> Die angegebenen Werte sind die ermittelten WLTP-CO<sub>2</sub>-Werte i.S.v. Art. 2 Nr. 3 Durchführungsverordnung (EU) 2017/1153. Die Kraftstoffverbrauchswerte wurden auf Basis dieser Werte errechnet. Stromverbrauch und Reichweite wurden auf Grundlage der VO 2017/1151/EU ermittelt.

<sup>2</sup> Angaben zur Nennleistung und zum Nenndrehmoment nach Verordnung (EG) Nr. 595/2009 in der gegenwärtig geltenden Fassung.



Jetzt Wunschrate berechnen: [www.mercedes-benz.de/ratenrechner](http://www.mercedes-benz.de/ratenrechner)

Der mobile Ratenrechner: QR-Code scannen und ganz bequem die Leasing- und Finanzierungsraten für Ihren Mercedes berechnen.

Sämtliche Kaufpreise verstehen sich für die Serienausstattung ab Herstellerwerk. Bei Auslieferung über eine Niederlassung oder Vertretung fallen zusätzlich Überführungskosten an. Die Kaufpreise für Sonderausstattungen gelten nur für den Einbau im Herstellerwerk. Änderungen in Konstruktion und Ausführung sowie Irrtümer und Druckfehler sind vorbehalten. Die Abbildungen können auch Zubehör und Sonderausstattungen enthalten, die nicht zum serienmäßigen Lieferumfang gehören. Farbabweichungen sind drucktechnisch bedingt.

# Modellvarianten und technische Daten - T-Modell und All-Terrain

	Baumuster- nummer	Motor Hubraum (cm <sup>3</sup> ) Zylinder	Leistung <sup>2</sup> kW (PS) Drehmoment <sup>2</sup> (Nm)	Getriebe	Höchstgeschwindigkeit (km/h) Beschleunigung 0-100 km/h (s)	Verbrauch EU kombiniert <sup>1</sup> (l/100 km) CO <sub>2</sub> -Emissionen kombiniert <sup>1</sup> (g/km)	Einstiegstyp	<b>Serien- ausstattung</b>
								Preis Euro inkl. MwSt. exkl. MwSt.
<b>C 200</b> 4MATIC All-Terrain	206.245	Benziner 1.496 R4	150 + 17 (204 + 23) 300	9G-TRONIC	231 7,5	7,7 - 6,9 174 - 157	<b>Serienausstattung Entry</b>	<b>61.177,90</b> 51.410,00
<b>C 220 d</b>	206.204	Dieser 1.993 R4	145 + 17 (197 + 23) 440	9G-TRONIC	242 7,4	5,3 - 4,7 140 - 123	<b>Serienausstattung Entry</b>	<b>53.972,45</b> 45.355,00
<b>C 220 d</b> 4MATIC	206.205	Dieser 1.993 R4	145 + 17 (197 + 23) 440	9G-TRONIC	237 7,5	5,6 - 4,9 147 - 130	<b>Serienausstattung Entry</b>	<b>56.352,45</b> 47.355,00
<b>C 220 d</b> 4MATIC All-Terrain	206.214	Benziner 1.993 R4	145 + 17 (197 + 23) 440	9G-TRONIC	231 7,8	5,6 - 5,0 148 - 131	<b>Serienausstattung Entry</b>	<b>63.825,65</b> 53.635,00

<sup>1</sup> Die angegebenen Werte sind die ermittelten WLTP-CO<sub>2</sub>-Werte i.S.v. Art. 2 Nr. 3 Durchführungsverordnung (EU) 2017/1153. Die Kraftstoffverbrauchswerte wurden auf Basis dieser Werte errechnet. Stromverbrauch und Reichweite wurden auf Grundlage der VO 2017/1151/EU ermittelt.

<sup>2</sup> Angaben zur Nennleistung und zum Nenndrehmoment nach Verordnung (EG) Nr. 595/2009 in der gegenwärtig geltenden Fassung.



Jetzt Wunschrate berechnen: [www.mercedes-benz.de/ratenrechner](http://www.mercedes-benz.de/ratenrechner)

Der mobile Ratenrechner: QR-Code scannen und ganz bequem die Leasing- und Finanzierungsraten für Ihren Mercedes berechnen.

Sämtliche Kaufpreise verstehen sich für die Serienausstattung ab Herstellerwerk. Bei Auslieferung über eine Niederlassung oder Vertretung fallen zusätzlich Überführungskosten an. Die Kaufpreise für Sonderausstattungen gelten nur für den Einbau im Herstellerwerk. Änderungen in Konstruktion und Ausführung sowie Irrtümer und Druckfehler sind vorbehalten. Die Abbildungen können auch Zubehör und Sonderausstattungen enthalten, die nicht zum serienmäßigen Lieferumfang gehören. Farbabweichungen sind drucktechnisch bedingt.

# Modellvarianten und technische Daten - T-Modell und All-Terrain

	Baumuster- nummer	Motor Hubraum (cm <sup>3</sup> ) Zylinder	Leistung <sup>2</sup> kW (PS) Drehmoment <sup>2</sup> (Nm)	Getriebe	Höchstgeschwindigkeit (km/h) Beschleunigung 0-100 km/h (s)	Verbrauch EU kombiniert <sup>1</sup> (l/100 km) CO <sub>2</sub> -Emissionen kombiniert <sup>1</sup> (g/km)	Einstiegstyp	<b>Serien- ausstattung</b>  Preis Euro inkl. MwSt. exkl. MwSt.
<b>C 300</b>	206.246	Benziner 1.999 R4	190 + 17 (258 + 23) 400	9G-TRONIC	250 6,0	7,7 - 6,9 175 - 157	<b>AVANTGARDE Advanced</b>	<b>63.546,00</b> 53.400,00
<b>C 300 4MATIC</b>	206.247	Benziner 1.999 R4	190 + 17 (258 + 23) 400	9G-TRONIC	250 6,2	8,1 - 7,3 185 - 166	<b>AVANTGARDE Advanced</b>	<b>65.926,00</b> 55.400,00
<b>C 300 d</b>	206.206	Dieser 1.993 R4	195 + 17 (265 + 23) 550	9G-TRONIC	250 5,8	5,8 - 5,2 152 - 136	<b>AVANTGARDE Advanced</b>	<b>67.443,25</b> 56.675,00
<b>Mercedes-AMG C 43 4MATIC</b>	206.287	Benziner 1.991 R4	300 + 17 (408 + 23) 500	AMG SPEEDSHIFT MCT 9G	250 4,7	9,2 - 8,8 208 - 199	<b>AMG Line Premium</b>	<b>85.745,45</b> 72.055,00

<sup>1</sup> Die angegebenen Werte sind die ermittelten WLTP-CO<sub>2</sub>-Werte i.S.v. Art. 2 Nr. 3 Durchführungsverordnung (EU) 2017/1153. Die Kraftstoffverbrauchswerte wurden auf Basis dieser Werte errechnet. Stromverbrauch und Reichweite wurden auf Grundlage der VO 2017/1151/EU ermittelt.

<sup>2</sup> Angaben zur Nennleistung und zum Nenndrehmoment nach Verordnung (EG) Nr. 595/2009 in der gegenwärtig geltenden Fassung.



Jetzt Wunschrate berechnen: [www.mercedes-benz.de/ratenrechner](http://www.mercedes-benz.de/ratenrechner)

Der mobile Ratenrechner: QR-Code scannen und ganz bequem die Leasing- und Finanzierungsraten für Ihren Mercedes berechnen.

Sämtliche Kaufpreise verstehen sich für die Serienausstattung ab Herstellerwerk. Bei Auslieferung über eine Niederlassung oder Vertretung fallen zusätzlich Überführungskosten an. Die Kaufpreise für Sonderausstattungen gelten nur für den Einbau im Herstellerwerk. Änderungen in Konstruktion und Ausführung sowie Irrtümer und Druckfehler sind vorbehalten. Die Abbildungen können auch Zubehör und Sonderausstattungen enthalten, die nicht zum serienmäßigen Lieferumfang gehören. Farbabweichungen sind drucktechnisch bedingt.



Die Mercedes-Benz C-Klasse

---

# Typen.



# AVANTGARDE



## Entry

Preis excl. MwSt. 0€

- MBUX Navigation Premium
- Remote Services
- Warnweste für Fahrer

> weitere Inhalte



## Advanced

Preis excl. MwSt. 5.460€

- Park-Paket mit Rückfahrkamera
- Sitzkomfort-Paket
- Klimatisierungsautomatik THERMATIC

> weitere Inhalte



Entry



## Advanced Plus

Preis excl. MwSt. 6.820€

- Verkehrszeichen-Assistent
- Totwinkel-Assistent
- Memory-Paket

> weitere Inhalte



Advanced



Entry

# AVANTGARDE All-Terrain



## Advanced

Preis excl. MwSt. 0€

- Sitzkomfort-Paket
- Spiegelpaket
- MBUX Navigation Premium

> weitere Inhalte



## Advanced Plus

Preis excl. MwSt. 9.150€

- Verkehrszeichen-Assistent
- Totwinkel-Assistent
- Memory-Paket

> weitere Inhalte



Advanced



## Premium

Preis excl. MwSt. 9.220€

- Park-Paket mit 360°-Kamera
- DIGITAL LIGHT
- KEYLESS-GO Komfort-Paket

> weitere Inhalte



Advanced Plus



Advanced



## Premium Plus

Preis excl. MwSt. 12.830€

- Burmester® 3D-Surround-Soundsystem
- DIGITAL LIGHT inkl. Projektionsfunktion
- Head-up-Display

> weitere Inhalte



Premium



Advanced Plus



Advanced

# AMG Line



## Advanced

Preis excl. MwSt. **7.790€**

- Park-Paket mit Rückfahrkamera
- Sitzkomfort-Paket
- Klimatisierungsautomatik THERMATIC

[> weitere Inhalte](#)



## Advanced Plus

Preis excl. MwSt. **9.150€**

- Verkehrszeichen-Assistent
- Totwinkel-Assistent
- Memory-Paket

[> weitere Inhalte](#)



Advanced



## Premium

Preis excl. MwSt. **11.550€**

- Park-Paket mit 360°-Kamera
- DIGITAL LIGHT
- KEYLESS-GO Komfort-Paket

[> weitere Inhalte](#)



Advanced Plus



Advanced



## Premium Plus

Preis excl. MwSt. **ab 15.160€**

- Burmester® 3D-Surround-Soundsystem
- DIGITAL LIGHT inkl. Projektionsfunktion
- Head-up-Display

[> weitere Inhalte](#)



Premium



Advanced Plus



Advanced

# Ausstattungsübersicht

	Entry (PSA)	AVANTGARDE Advanced (PSE)	AVANTGARDE Advanced Plus (PSI)	AVANTGARDE All-Terrain Premium (PSM)	AVANTGARDE All-Terrain Premium Plus (PSP)	AMG Line Advanced (PSF)	AMG Line Advanced Plus (PSJ)	AMG Line Premium (PSN)	AMG Line Premium Plus (PSQ)
Serienausstattung	●	●	●	●	●	●	●	●	●
AVANTGARDE Interieur		●	●	●	●				
AVANTGARDE Exterieur		●	●	●	●				
AMG Line Interieur						●	●	●	●
AMG Line Exterieur						●	●	●	●
Bremsanlage mit größeren Bremsscheiben an der Vorderachse <sup>1</sup>						●	●	●	●
			+	+	+		+	+	+
Einstiegsleisten, beleuchtet			●	●	●		●	●	●
Totwinkel-Assistent			●	●	●		●	●	●
Individualisierungs-Paket			●	●	●		●	●	●
Fahrsitz elektrisch einstellbar mit Memory-Funktion			●	●	●		●	●	●
Verkehrszeichen-Assistent			●	●	●		●	●	●
★ Park-Paket mit 360°-Kamera				●	●			●	●
★ DIGITAL LIGHT				●	●			●	●
★ KEYLESS-GO Komfort-Paket				●	●			●	●
MBUX Augmented Reality für Navigation				●	●			●	●
Klimatisierungsautomatik THERMOTRONIC mit 4 Klimazonen					●				●
DIGITAL LIGHT mit Projektionsfunktion					●				●
★ Head-up-Display <sup>2</sup>					●				●
★ Panorama-Schiebedach					●				●
★ Burmester® 3D-Surround-Soundsystem					●				●

★ Diese Sonderausstattung ist für alle Typen erhältlich.

<sup>1</sup> Nicht für Plug-in Hybride

<sup>2</sup> Verfügbar für PSI/PSM/PSP/PSJ/PSN/PSQ



# AVANTGARDE



## Entry

Preis excl. MwSt. 0€

- MBUX Navigation Premium
- Remote Services
- Warnweste für Fahrer

> weitere Inhalte



## Advanced

Preis excl. MwSt. 5.460€

- Park-Paket mit Rückfahrkamera
- Sitzkomfort-Paket
- Klimatisierungsautomatik THERMATIC

> weitere Inhalte

+  
Entry



## Advanced Plus

Preis excl. MwSt. 7.790€

- Verkehrszeichen-Assistent
- Totwinkel-Assistent
- Memory-Paket

> weitere Inhalte

+  
Advanced  
+  
Entry

<sup>1</sup> Unsere Fahrerassistenz- und Sicherheitssysteme sind Hilfsmittel und entbinden Sie nicht von Ihrer Verantwortung als Fahrer. Beachten Sie die Hinweise in der Betriebsanleitung und die dort beschriebenen Systemgrenzen.

# Serienausstattung - Entry

## EXTERIEUR

43,2cm (17") Leichtmetallräder mit 10-Doppelspeichen-Design (R15)

Dachreling in Schwarz matt

Kühlerverkleidung mit integriertem Mercedes Stern in iridiumsilber matt ohne Chromeinleger

LED High Performance-Scheinwerfer (632)

Serienausstattung Exterieur (P76)

## INTERIEUR

Ablage-Paket (P30)

Freistehendes, volldigitales Instrumenten-Display mit 26 cm (10,25") großem LCD-Farb-Display und einer Auflösung von 1.440 x 540 Pixel

Fußmatte Velours (U12)

Kofferraumkomfort-Paket (942)<sup>1</sup>

Laderaumabdeckung inkl. EASY-PACK Sicherheitsnetz (541)<sup>1</sup>

Multifunktions-Sportlenkrad in Leder (L3E) mit Lenkradblende in Schwarz

Serienausstattung Interieur (P75)

Sitze in Schwarz mit Kontrastziernähten in Grau und Polsterung Stoff Tandel (001A)

Warnwester für Fahrer (70B)

## TECHNIK

Aktiver Brems-Assistent (258)

Aktiver Spurhalte-Assistent (243)<sup>2</sup>

Basis Folierung Instrumententafel (H00)

Erweiterte Funktionen MBUX (355)

MBUX Multimediasystem (521)

MBUX Navigation Premium (PBG)

Remote Services (00U)

Scheibenwischer mit Regensensor (345)

<sup>1</sup> Nur für T-Modell

<sup>2</sup> Unsere Fahrerassistenz- und Sicherheitssysteme sind Hilfsmittel und entbinden Sie nicht von Ihrer Verantwortung als Fahrer. Beachten Sie die Hinweise in der Betriebsanleitung und die dort beschriebenen Systemgrenzen.

# Serienausstattung - AVANTGARDE

## EXTERIEUR

43,2 cm (17") Leichtmetallräder im 5-Speichen-Design, schwarz lackiert und glanzgedreht (R69)

AVANTGARDE Exterieur (P15)

Dachreling in poliertem Aluminium<sup>1</sup>

Kühlerverkleidung mit integriertem Mercedes Stern und einer verchromten Lamelle, Rahmen der Kühlerverkleidung in Chrom

## INTERIEUR

4-Wege-Lordosenstütze (U22)

Ambientebeleuchtung (891)

AVANTGARDE Interieur (P14)

Dachhimmelunit in Schwarz hochglänzend

Fahrerdisplay (464)

Innenhimmel Stoff schwarz (51U)

Zierelemente Rautenoptik silbergrau (H50)

Multifunktions-Sportlenkrad in Leder (L3E) mit Lenkradblende in Silberchrom

Sitze mit spezifischer Sitzgrafik und neu gestalteter Kopfstütze: in Schwarz mit Kontrastziernähten in Grau und Polsterung in Ledernachbildung ARTICO/Stoff Tomasi (301A)

Sitzheizung für Fahrer und Beifahrer (873)

Zentraldisplay (868)

## TECHNIK

Adaptiver Fernlicht-Assistent (608)<sup>2</sup>

Fingerabdruck Scanner (321)

Kabelloses Ladesystem für mobile Endgeräte vorn (897)

Klimatisierungsautomatik THERMATIC (580)

Park-Paket mit Rückfahrkamera (P44)<sup>2</sup>

Sitzkomfort-Paket (P65)

Smartphone Integration (14U)

Spiegel-Paket (P49)

TIREFIT (B51)

USB-Paket (75B)

<sup>1</sup> Nur für T-Modell

<sup>2</sup> Unsere Fahrerassistenz- und Sicherheitssysteme sind Hilfsmittel und entbinden Sie nicht von Ihrer Verantwortung als Fahrer. Beachten Sie die Hinweise in der Betriebsanleitung und die dort beschriebenen Systemgrenzen.





# Entry

---

Preis exkl. MwSt.

# 0 €



- MBUX Navigation Premium (PBG)
- Remote Services (00U)
- Warnweste Fahrer (70B)



# AVANTGARDE Advanced

---

Preis exkl. MwSt.

## 5.460 €

- Sitzheizung für Fahrer und Beifahrer (873)
- Park-Paket mit Rückfahrkamera (P44)<sup>1</sup>
- MBUX Navigation Premium (PBG)
- Zentralsdisplay (868)
- Fahrerdisplay (464)
- Klimatisierungsautomatik THERMATIC mit 2 Klimazonen (580)
- USB-Paket (75B)
- Multifunktions-Sportlenkrad (L3A)
- Spiegel-Paket (P49)
- Sitzkomfort-Paket (P65)
- Kabelloses Ladesystem (897)
- Adaptiver Fernlicht-Assistent (608)<sup>1</sup>
- Smartphone Integration (14U)
- Fingerabdruck Scanner (321)
- TIREFIT (B51)



<sup>1</sup> Unsere Fahrerassistenz- und Sicherheitssysteme sind Hilfsmittel und entbinden Sie nicht von Ihrer Verantwortung als Fahrer. Beachten Sie die Hinweise in der Betriebsanleitung und die dort beschriebenen Systemgrenzen.

AVANTGARDE

Advanced

Advanced Plus

Räder

Polsterung

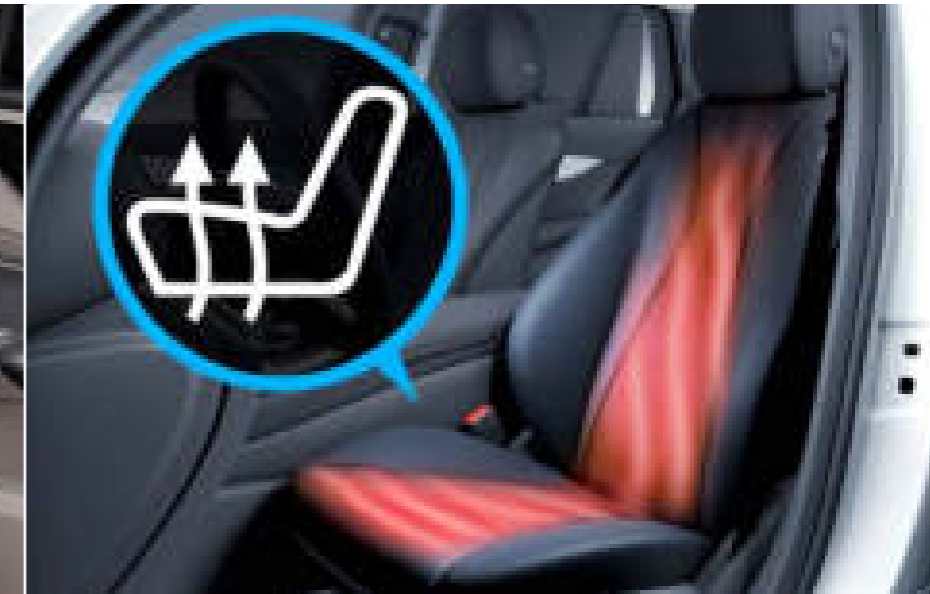
Zierelemente



AVANTGARDE Interieur (P14) mit Zierelemente Rautenoptik silbergrau (H50) und Ledernachbildung ARTICO/Stoff Tomasi schwarz (301A)



Smartphone Integration (14U)



Sitzheizung für Fahrer und Beifahrer (873)



Sitzkomfort-Paket (P65)



Spiegel-Paket (P49)



# AVANTGARDE Advanced Plus

---

Preis exkl. MwSt.

## 7.790 €



Zusätzliche Sonderausstattung zu  
AVANTGARDE Advanced:

- Verkehrszeichen-Assistent (513)<sup>1</sup>
- Totwinkel-Assistent (234)<sup>1</sup>
- Memory-Paket (275)
- Einstiegsleisten, beleuchtet (U25)

<sup>1</sup> Unsere Fahrerassistenz- und Sicherheitssysteme sind Hilfsmittel und entbinden Sie nicht von Ihrer Verantwortung als Fahrer. Beachten Sie die Hinweise in der Betriebsanleitung und die dort beschriebenen Systemgrenzen.

**AVANTGARDE**

Advanced

**Advanced Plus**

Räder

Polsterung

Zierelemente



AVANTGARDE Interieur (P14) mit Zierelemente Holz Walnuss braun offenporig (H33) und Ledernachbildung ARTICO sienabraun/schwarz (104A)



Memory-Paket (275)



Einstiegsleisten mit "Mercedes-Benz" Schriftzug, beleuchtet (U25)



Totwinkel-Assistent (234)



Verkehrszeichen-Assistent (513)

AVANTGARDE

Advanced

Advanced Plus

Räder

Polsterung

Zierelemente

17"



43,2 cm (17") Leichtmetallräder mit 10-Doppelspeichen-Design (R15)  
**Standard**



43,2 cm (17") Leichtmetallräder im  
5-Speichen-Design (O2R)  
**Standard für All-Terrain**



43,2 cm (17") Leichtmetallräder im  
5-Speichen-Design (R69)  
**Optional (0 €)**

AVANTGARDE

Advanced

Advanced Plus

Räder

Polsterung

Zierelemente

18"



45,7 cm (18") Leichtmetallräder im 5-Speichen-Design (R32)  
**Optional (550 €)**



45,7 cm (18") Leichtmetallräder im  
 Vielspeichen-Design (R86)  
**Optional (550 €)**



45,7 cm (18") Leichtmetallräder im  
 5-Doppelspeichen-Design (R87)  
**Optional (550 €)**



45,7 cm (18") Leichtmetallräder im  
 5-Speichen-Design (52R)<sup>1</sup>  
**Optional (650 €)**

<sup>1</sup> Nur für C 200 4MATIC All-Terrain und C 220 d 4MATIC All-Terrain

AVANTGARDE

Advanced

Advanced Plus

Räder

Polsterung

Zierelemente

19"



48,3 cm (19") Leichtmetallräder im 5-Speichen-Design (R82)<sup>1</sup>  
**Optional (1.350 €)**



48,3 cm (19") Leichtmetallräder im  
5-Speichen-Design (48R)<sup>2</sup>  
**Optional (1.150 €)**

<sup>1</sup> Nicht für Plug-in Hybride

<sup>2</sup> Nur für C 200 All-Terrain und C 220 d All-Terrain



AVANTGARDE

Advanced

Advanced Plus

Räder

Polsterung

Zierelemente

## Ledernachbildung ARTICO



Ledernachbildung ARTICO/Stoff Tomasi schwarz (301A)  
**Standard**



Ledernachbildung ARTICO  
schwarz (101A)  
**Optional (450 €)**



Ledernachbildung ARTICO  
sienabraun/schwarz (104A)  
**Optional (600 €)**



Ledernachbildung ARTICO  
macchiato beige/schwarz (105A)  
**Optional (600 €)**

AVANTGARDE

Advanced

Advanced Plus

Räder

Polsterung

Zierelemente

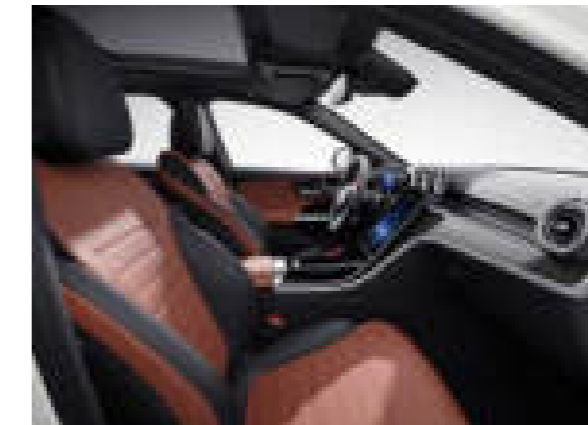
## Leder



Leder schwarz (201A)  
**Optional (1.640 €)**



Leder  
macchiatobeige/schwarz (205A)  
**Optional (1.790 €)**



Leder zweifarbig  
sienabraun/schwarz (294A)  
**Optional (1.790 €)**



Leder Nappa  
schwarz (801A)<sup>1</sup>  
**Optional (2.640 €)**



Leder Nappa  
sienabraun/schwarz (804A)<sup>1</sup>  
**Optional (2.790 €)**

<sup>1</sup> Nur erhältlich mit Instrumententafel und Bordkanten in Ledernachbildung ARTICO in Nappaoptik schwarz (U34).

## AVANTGARDE

## Advanced

## Advanced Plus

## Räder

## Polsterung

Zierelemente

## Zierelemente



Zierelemente Rautenoptik  
silbergrau (H50)  
**Standard**



Zierelemente Holz Linde  
linestructure anthrazit  
offenporig (H08)  
**Optional (340 €)**



Zierelement Holz Esche braun  
glänzend (H03)  
**Optional (340 €)**



Zierelemente Holz Walnuss  
braun offenporig (H33)  
**Optional (340 €)**



Zierelemente Metallstruktur  
(H64)  
**Optional (340 €)**



Zierelemente Holz schwarz  
offenporig aluminium lines  
(H04)  
**Optional (390 €)**

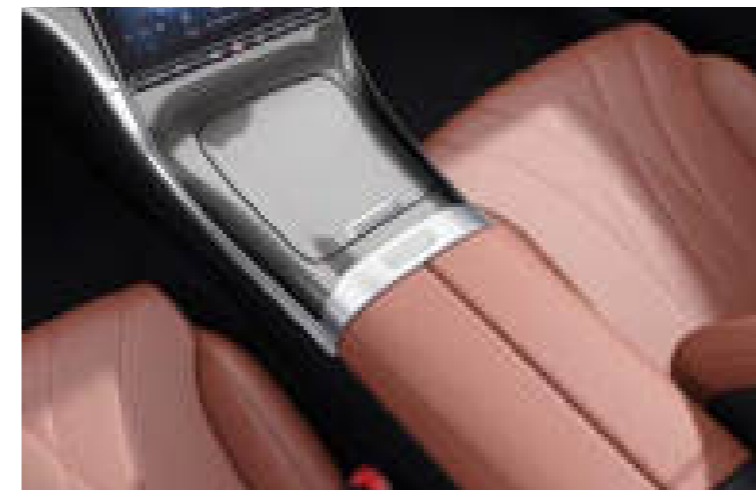
## Mittelkonsolen



Mittelkonsole in Schwarz hochglänzend (757)  
**Standard**



Mittelkonsole Rautenoptik silbergrau (794)  
**Optional (150 €)**



Mittelkonsole Metallstruktur (795)  
**Optional (150 €)**



# AMG Line



## Advanced

Preis excl. MwSt.

7.790€

- Park-Paket mit Rückfahrkamera
- Sitzkomfort-Paket
- Klimatisierungsautomatik THERMATIC

> weitere Inhalte



## Advanced Plus

Preis excl. MwSt.

9.150€

- Verkehrszeichen-Assistent<sup>1</sup>
- Totwinkel-Assistent<sup>1</sup>
- Memory-Paket

> weitere Inhalte

+

Advanced



## Premium

Preis excl. MwSt.

11.550€

- Park-Paket mit 360°-Kamera<sup>1</sup>
- DIGITAL LIGHT
- KEYLESS-GO Komfort-Paket

> weitere Inhalte

+

Advanced Plus

+

Advanced



## Premium Plus

Preis excl. MwSt.

ab 15.160€

- Burmester® 3D-Surround-Sound-system
- DIGITAL LIGHT inkl. Projektionsfunktion
- Head-up-Display

> weitere Inhalte

+

Premium

+

Advanced Plus

+

Advanced

<sup>1</sup> Unsere Fahrerassistenz- und Sicherheitssysteme sind Hilfsmittel und entbinden Sie nicht von Ihrer Verantwortung als Fahrer. Beachten Sie die Hinweise in der Betriebsanleitung und die dort beschriebenen Systemgrenzen.

# Serienausstattung - AMG-Line

## EXTERIEUR

45,7 cm (18“) AMG Leichtmetallräder im 5-Speichen-Design tantalgrau lackiert und glanzgedreht (RSJ)

AMG Abrisskante (U95)<sup>1</sup>

AMG Line Exterieur (P31)

Kühlerverkleidung mit Mercedes-Benz Pattern und integriertem Mercedes Stern sowie Lamelle in Iridiumsilber matt mit Chromeinleger

LED High Performance-Scheinwerfer (632)

## INTERIEUR

4-Wege-Lordosenstütze (U22)/Sitzkomfort-Paket (P65)

Ablage-Paket (30P)

Ambientebeleuchtung (891)

AMG Fußmatten (U26)

AMG Line Interieur (P29)

Fahrerdisplay (12.3“) (464)

Kofferraumkomfort-Paket (942)<sup>2</sup>

Ledernachbildung ARTICO/Mikrofaser MICROCUT schwarz (601A)

Mittelkonsole in Schwarz hochglänzend (757)

Multifunktions-Sportlenkrad in Leder Nappa (L5C)

Sitzheizung für Fahrer und Beifahrer (873)

Warnweste für Fahrer (70B)

Zentraldisplay (11.9“) (868)

Zierelemente Metallstruktur (H64)

## TECHNIK

Adaptiver Fernlicht-Assistent (608)<sup>3</sup>

Aktiver Spurhalte-Assistent (243)<sup>3</sup>

Bremsanlage mit größeren Bremsscheiben an der Vorderachse (U29)

EASY-PACK Heckklappe (890)<sup>2</sup>

Erweiterte Funktionen MBUX (355)

Fingerabdruck Scanner (321)

Kabelloses Ladesystem für mobile Endgeräte vorn (897)

Klimatisierungsautomatik THERMATIC (580)

MBUX Multimediasystem (521)

MBUX Navigation Premium (PBG)

Park-Paket mit Rückfahrkamera (P44)<sup>3</sup>

Remote Services (00U)

Scheibenwischer mit Regensensor (345)

Smartphone Integration (14U)

Spiegel-Paket (P49)

TIREFIT (B51)

USB-Paket (75B)

Vorrüstung für digitale Schlüsselübergabe (20U)

<sup>1</sup> Nur für Limousine

<sup>2</sup> Nur für T-Modell

<sup>3</sup> Unsere Fahrerassistenz- und Sicherheitssysteme sind Hilfsmittel und entbinden Sie nicht von Ihrer Verantwortung als Fahrer. Beachten Sie die Hinweise in der Betriebsanleitung und die dort beschriebenen Systemgrenzen.



# AMG Line Advanced

---

Preis exkl. MwSt.

## 7.790 €

- Sitzheizung für Fahrer und Beifahrer (873)
- Park-Paket mit Rückfahrkamera (P44)<sup>1</sup>
- MBUX Navigation Premium (PBG)
- Aktiver Spurhalte-Assistent (243)<sup>1</sup>
- Klimatisierungsautomatik THERMATIC mit 2 Klimazonen (580)
- USB-Paket (75B)
- Multifunktions-Sportlenkrad in Leder Nappa (L5C)
- Spiegel-Paket (P49)
- Sitzkomfort-Paket (P65)
- Kabelloses Ladesystem (897)
- Adaptiver Fernlicht-Assistent (608)<sup>1</sup>
- Smartphone Integration (14U)
- Fingerabdruck Scanner (321)

<sup>1</sup> Unsere Fahrerassistenz- und Sicherheitssysteme sind Hilfsmittel und entbinden Sie nicht von Ihrer Verantwortung als Fahrer. Beachten Sie die Hinweise in der Betriebsanleitung und die dort beschriebenen Systemgrenzen.

**AMG Line**

**Advanced**

Advanced Plus

Premium

Premium Plus

Räder

Polsterung

Zierelemente



AMG Line Interieur (P29), Multifunktions-Sportlenkrad in Leder Nappa (L5C)



Smartphone Integration (14U)



Sitzheizung für Fahrer und Beifahrer (873)



Sitzkomfort-Paket (P65)



Spiegel-Paket (P49)



# AMG Line Advanced Plus

---

Preis exkl. MwSt.

## 9.150 €

Zusätzliche Sonderausstattung zu  
AMG Line Advanced:

- Verkehrszeichen-Assistent (513)<sup>1</sup>
- Totwinkel-Assistent (234)<sup>1</sup>
- Memory-Paket (275)
- Einstiegsleisten, beleuchtet (U25)

<sup>1</sup> Unsere Fahrerassistenz- und Sicherheitssysteme sind Hilfsmittel und entbinden Sie nicht von Ihrer Verantwortung als Fahrer. Beachten Sie die Hinweise in der Betriebsanleitung und die dort beschriebenen Systemgrenzen.



**AMG Line**

Advanced

**Advanced Plus**

Premium

Premium Plus

Räder

Polsterung

Zierelemente



AMG Line Interieur (P29) mit Multifunktions-Sportlenkrad in Leder Nappa (L5C)



Memory-Paket (275)



Einstiegsleisten mit "Mercedes-Benz" Schriftzug, beleuchtet (U25)



Totwinkel-Assistent (234)<sup>1</sup>



Verkehrszeichen-Assistent (513)<sup>1</sup>

<sup>1</sup> Unsere Fahrerassistenz- und Sicherheitssysteme sind Hilfsmittel und entbinden Sie nicht von Ihrer Verantwortung als Fahrer. Beachten Sie die Hinweise in der Betriebsanleitung und die dort beschriebenen Systemgrenzen.



# AMG Line Premium

---

Preis exkl. MwSt.

## 11.550 €

Zusätzliche Sonderausstattung zu  
AMG Line Advanced Plus:

- Park-Paket mit 360°-Kamera (P47)<sup>1</sup>
- DIGITAL LIGHT (P35)
- KEYLESS GO Komfort-Paket (P17)
- MBUX Augmented Reality für Navigation (U19)

<sup>1</sup> Unsere Fahrerassistenz- und Sicherheitssysteme sind Hilfsmittel und entbinden Sie nicht von Ihrer Verantwortung als Fahrer. Beachten Sie die Hinweise in der Betriebsanleitung und die dort beschriebenen Systemgrenzen.

**AMG Line**

Advanced

Advanced Plus

**Premium**

Premium Plus

Räder

Polsterung

Zierelemente



Ledernachbildung ARTICO nevagrau/schwarz (118A), Zierelemente Holz Linde linestructure anthrazit offenporig (H08), AMG Line Interieur (P29), Zentraldisplay (868)



DIGITAL LIGHT (P35)



MBUX Augmented Reality für Navigation (U19), Zentraldisplay (868)



KEYLESS-GO Komfort-Paket (P17)



Park-Paket mit 360°-Kamera (P47)<sup>1</sup>

<sup>1</sup> Unsere Fahrerassistenz- und Sicherheitssysteme sind Hilfsmittel und entbinden Sie nicht von Ihrer Verantwortung als Fahrer. Beachten Sie die Hinweise in der Betriebsanleitung und die dort beschriebenen Systemgrenzen.



# AMG Line Premium Plus

---

Preis exkl. MwSt.

Limousine

## 15.440 €

T-Modell und All-Terrain

## 15.160 €

Zusätzliche Sonderausstattung zu  
AMG Line Premium:

- Klimatisierungsautomatik THERMOTRONIC mit 4 Klimazonen (581)
- DIGITAL LIGHT mit Projektionsfunktion (PAX)
- Head-up-Display (444)
- Panorama-Schiebedach (413)
- Burmester® 3D-Surround-Soundsystem (810)

**AMG Line**

Advanced

Advanced Plus

Premium

**Premium Plus**

Räder

Polsterung

Zierelemente



Ledernachbildung ARTICO/Mikrofaser DINAMICA schwarz (601A), Zierelemente Metallstruktur (H64), AMG Line Interieur (P29)



DIGITAL LIGHT (P35)



Panorama-Schiebedach (413)



Head-up-Display (444)



Burmester® 3D-Surround-Soundsystem (810)

AMG Line

Advanced

Advanced Plus

Premium

Premium Plus

Räder

Polsterung

Zierelemente

18"



45,7 cm (18") AMG Leichtmetallräder im 5-Speichen-Design (RSJ)  
**Standard**



45,7 cm (18") AMG  
Leichtmetallräder im 5-Speichen-  
Design (RSK)<sup>1</sup>  
**Optional (1.250 €)**

<sup>1</sup> Nur mit Night-Paket (P55)

AMG Line

Advanced

Advanced Plus

Premium

Premium Plus

Räder

Polsterung

Zierelemente

19"



48,3 cm (19") AMG Leichtmetallräder im 5-Doppel-speichen-Design (RVD)<sup>1</sup>  
**Optional (2.250 €)**



48,3 cm (19") AMG  
Leichtmetallräder im  
Vielspeichen-Design (RVA)<sup>1</sup>  
**Optional (1.850 €)**



48,3 cm (19") AMG Leichtmetallräder  
im Vielspeichen-Design (RVC)<sup>1</sup>  
**Optional (2.050 €)**

<sup>1</sup> Nicht für Plug-in Hybride

AMG Line

Advanced

Advanced Plus

Premium

Premium Plus

Räder

Polsterung

Zierelemente

## Ledernachbildung ARTICO



Ledernachbildung ARTICO/Mikrofaser MICROCUT schwarz (601A)  
**Standard**



Ledernachbildung ARTICO  
schwarz (111A)  
**Optional (0 €)**



Ledernachbildung ARTICO zweifarbig  
sienabraun/schwarz (194A)  
**Optional (150 €)**



Ledernachbildung ARTICO  
nevagrau/schwarz (118A)  
**Optional (150 €)**



AMG Line

Advanced

Advanced Plus

Premium

Premium Plus

Räder

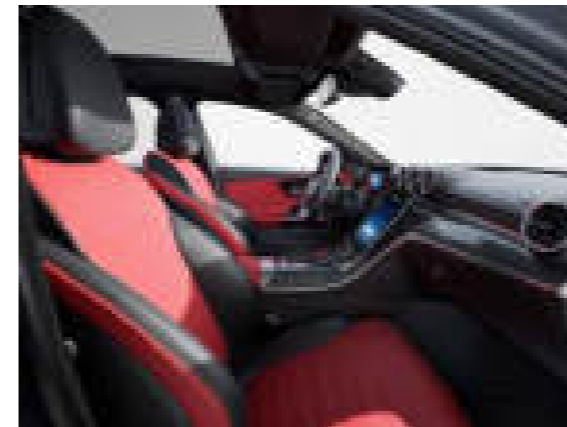
Polsterung

Zierelemente

## Leder



Leder schwarz (211A)  
**Optional (1.640 €)**



Leder zweifarbig  
powerrot/schwarz (297A)  
**Optional (1.790 €)**



Leder zweifarbig  
sienabraun/schwarz (294A)  
**Optional (1.790 €)**



Leder Nappa  
schwarz (801A)  
**Optional (2.640 €)**



Leder Nappa  
sienabraun/schwarz (804A)  
**Optional (2.790 €)**

AMG Line

Advanced

Advanced Plus

Premium

Premium Plus

Räder

Polsterung

Zierelemente

## Zierelemente



Zierelemente Metallstruktur  
(H64)  
**Standard**



Zierelemente Holz Linde  
linestructure anthrazit  
offenporig (H08)  
**Optional (340 €)**



Zierelement Holz Esche  
braun glänzend (H03)  
**Optional (340 €)**



Zierelemente Holz Walnuss  
braun offenporig (H33)  
**Optional (340 €)**



Zierelemente Rautenoptik  
silbergrau (H50)  
**Optional (340 €)**



Zierelemente Holz  
schwarz offenporig  
aluminium lines (H04)  
**Optional (390 €)**



AMG Zierelement Carbon  
(H73)  
**Optional (900 €)**

## Mittelkonsolen



Mittelkonsole in Schwarz  
hochglänzend (757)  
**Standard**



Mittelkonsole Rautenoptik  
silbergrau (794)  
**Optional (150 €)**



Mittelkonsole Metallstruktur  
(795)  
**Optional (150 €)**



Die Mercedes-Benz C-Klasse

# Mercedes-AMG.



# Mercedes-AMG



## Premium

Preis excl. MwSt. **11.550€**

- Park-Paket mit 360°-Kamera
- DIGITAL LIGHT
- KEYLESS-GO Komfort-Paket

[> Weitere Inhalte](#)



## Premium Plus

Preis excl. MwSt. **ab 15.160€**

- Burmester® 3D-Surround-Soundsystem
- DIGITAL LIGHT inkl. Projektionsfunktion
- Head-up-Display

[> Weitere Inhalte](#)



Premium



# Premium

---

Preis exkl. MwSt.

# 11.550 €

- MBUX Navigation Premium (PBG)
- Fahrerdisplay (464)
- Totwinkel-Assistent (234)
- Sitzheizung für Fahrer und Beifahrer (873)
- KEYLESS-GO Komfort-Paket (P17)
- AMG Einstiegsleisten mit "AMG" Schriftzug, beleuchtet und mit Wechselcover (U45)
- DIGITAL LIGHT (P35)
- MBUX Augmented Reality für Navigation (U19)
- Memory-Paket (275)
- Park-Paket mit 360°-Kamera (P47)



Die Mercedes-AMG C 43 4MATIC Limousine in graphitgrau (831U)



KEYLESS-GO Komfort-Paket (P17)



DIGITAL LIGHT (P35)



Park-Paket mit 360°-Kamera (P47)



Totwinkel-Assistent (234)



# Premium Plus

---

Preis exkl. MwSt.

# 15.160 €

### Zusätzliche Sonderausstattung zu Premium:

- Burmester® 3D-Surround-Soundsystem (810)
- Head-up-Display (444)
- Panorama-Schiebedach (413)
- Klimatisierungsautomatik THERMOTRONIC (581)



Das Mercedes-AMG C 43 T-Modell in selenitgrau (992U)



Panorama-Schiebedach (413)



Head-up-Display (444)



Klimatisierungsautomatik THERMOTRONIC (581)



Burmester® 3D-Surround-Soundsystem (810)



Premium

Premium Plus

**Räder**

Polsterung

Zierelemente



## Räder - 18" / 19" / 20"



45,7 cm (18") AMG Leichtmetallräder im 10-Speichen-Design (RUS)  
**Standard**



48,3 cm (19") AMG Leichtmetallräder  
im 5-Doppelspeichen-Design (RSW)  
**Optional (750 €)**



50,8 cm (20") AMG Leichtmetallräder  
im 10-Doppelspeichen-Design (RZX)  
**Optional (1.250 €)**



50,8 cm (20") AMG Leichtmetallräder  
im 10-Doppel-speichen-Design (RZY)  
**Optional (1.750 €)**

Premium

Premium Plus

Räder

Polsterung

Zierelemente



# Polsterung



Ledernachbildung ARTICO/Mikrofaser DINAMICA AMG schwarz (651A)  
**Standard**



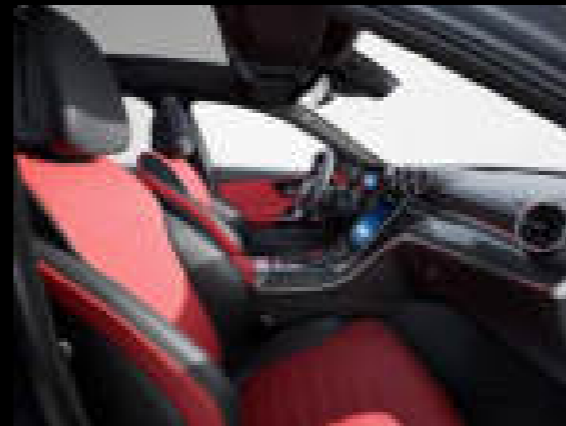
Leder  
schwarz (211A)  
**Optional (1.640 €)**



Leder AMG  
schwarz (251A)  
**Optional (1.640 €)**



Leder zweifarbig  
sienabraun/schwarz (294A)  
**Optional (1.790 €)**



Leder zweifarbig  
powerrot/schwarz (297A)  
**Optional (1.790 €)**



Leder Nappa  
schwarz (801A)  
**Optional (2.640 €)**



Leder Nappa AMG  
schwarz (851A)  
**Optional (2.640 €)**

Premium

Premium Plus

Räder

Polsterung

Zierelemente



# Polsterung



Leder Nappa AMG  
schwarz (861A)  
**Optional (2.640 €)**



Leder Nappa  
sienabraun/schwarz (804A)  
**Optional (2.790 €)**



Leder Nappa AMG  
magmagrau/espressobraun (878A)  
**Optional (2.790 €)**

Premium

Premium Plus

Räder

Polsterung

Zierelemente



# Zierelemente

## Zierelemente



Zierelemente Metallstruktur (H64)  
**Standard**



Zierelemente Holz Linde linestructure anthrazit offenporig (H08)  
**Optional (340 €)**



Zierelement Holz Esche braun glänzend (H03)  
**Optional (340 €)**



Zierelemente Holz Walnuss braun offenporig (H33)  
**Optional (340 €)**



Zierelemente Rautenoptik silbergrau (H50)  
**Optional (340 €)**



Zierelemente Holz schwarz offenporig aluminium lines (H04)  
**Optional (390 €)**

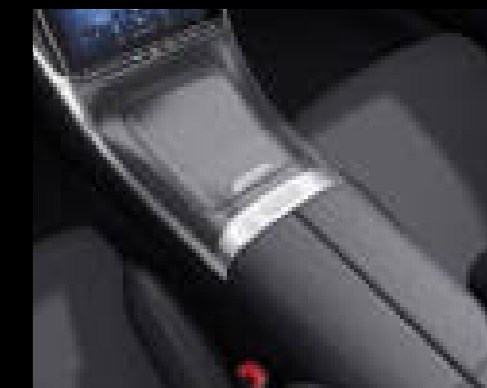


AMG Zierelement Carbon (H73)  
**Optional (900 €)**

## Mittelkonsolen



Mittelkonsole in Schwarz hochglänzend (757)  
**Standard**



Mittelkonsole Rautenoptik silbergrau (794)  
**Optional (150 €)**



Mittelkonsole Metallstruktur (795)  
**Optional (150 €)**

Die Mercedes-Benz C-Klasse

---

# Sonderausstattungen.



# Night-Paket<sup>1</sup>

Preis exkl. MwSt.

# 450 €

- 1** Kühlerverkleidung mit Mercedes-Benz Pattern mit schwarzer, hochglänzenden Lamelle
- 2** 45,7 cm (18") AMG Leichtmetallräder im 5-Speichen-Design in Schwarz hochglänzend und glanzgedreht (RSK)<sup>2</sup>
- 3** AMG Frontschürze mit Zierblende (Wing) in Schwarz hochglänzend
- 4** Heckstoßfänger mit Zierblende (Wing) in Schwarz hochglänzend
- 5** Bordkantenzierstab, Fenstereinfassung und Außenspiegelgehäuse in Schwarz hochglänzend
- 6** Wärmedämmend dunkel getöntes Glas hinten (ab B-Säule) (840) und Dachreling in Schwarz<sup>3</sup>

<sup>1</sup> Abbildungen zeigen AMG-Line. Ausstattungen für AVANTGARDE können variieren.

<sup>2</sup> Nur mit RSK/RSJ/RVD/RVA/RVC

<sup>3</sup> Nur für T-Modell



1



2



3



4



5 6

# Lacke



schwarz (040U) – **Standard**



polarweiß (149U) – **Optional (275 €)**



Metallic

obsidianschwarz (197U) – **Optional (810 €)**



Metallic

hightechsilber (922U) – **Optional (810 €)**



Metallic

spektralblau (970U) – **Optional (810 €)**



Metallic

mojavesilber (859U) – **Optional (810 €)**



Metallic

sodalithblau (842U) – **Optional (810 €)**



Metallic

graphitgrau (831U) – **Optional (810 €)**



MANUFAKTUR patagonienrot (993U)  
**Optional (1.490 €)**



MANUFAKTUR opalithweiß bright (885U)  
**Optional (1.490 €)**



MANUFAKTUR graphitgrau magno (818U)  
**Optional (3.300 €)**





# Kombinationsmöglichkeiten Polster und Lacke

CODE	LACK	Stoff Tandell	Ledernachbildung ARTICO	sienna/schwarz	macchiato/schwarz	schwarz	neva/schwarz	Ledernachbildung ARTICO zweifarbig	Ledernachbildung ARTICO/Stoff	Tomasi schwarz	Leder	schwarz	macchiato/schwarz	schwarz	AMG schwarz	Leder zweifarbig	powerrot/schwarz	sienna/schwarz	Ledernachbildung ARTICO/Mikrofaser DINAMICA	schwarz	AMG schwarz	Leder Nappa	schwarz	sienna/schwarz	AMG schwarz	AMG schwarz	AMG magmagrau/espresso
		001A	101A	104A	105A	111A	118A	194A	301A	201A	205A	211A	251A	297A	294A	601A	651A	801A	804A	851A	861A	878A					
<b>Uni-Lacke</b>																											
040U	schwarz	●	●	●	●	●	●	●	●	●	●	●	●	●	●	●	●	●	●	●	●	●	●	●	●	●	●
149U	polarweiß	●	●	●	●	●	●	●	●	●	●	●	●	●	●	●	●	●	●	●	●	●	●	●	●	●	●
<b>Metallic-Lacke</b>																											
197U	obsidianschwarz	●	●	●	●	●	●	●	●	●	●	●	●	●	●	●	●	●	●	●	●	●	●	●	●	●	●
922U	hightechsilber	●	●	●	●	●	●	●	●	●	●	●	●	●	●	●	●	●	●	●	●	●	●	●	●	●	●
859U	mojavesilber	●	●	●	●	●	-	●	●	●	●	●	●	●	●	○	●	●	●	●	●	●	●	●	●	●	●
831U	graphitgrau	●	●	●	●	●	●	●	●	●	●	●	●	●	●	●	●	●	●	●	●	●	●	●	●	●	●
970U	spektralblau	●	●	-	●	●	●	-	●	●	●	●	●	○	-	-	●	○	●	○	●	-	●	○	○	○	○
842U	sodalithblau	●	●	○	●	●	●	○	●	●	●	●	○	-	○	●	○	●	○	●	○	●	○	○	○	○	○
<b>MANUFAKTUR-Lacke</b>																											
885U	MANUFAKTUR opalithweiß bright	●	●	●	●	●	●	●	●	●	●	●	●	●	●	●	●	●	●	●	●	●	●	●	●	●	●
993U	MANUFAKTUR patagonienrot	●	●	-	●	●	●	-	●	●	●	●	●	●	●	●	●	-	●	●	●	-	●	-	●	●	
818U	MANUFAKTUR graphitgrau magno	●	●	●	●	●	●	●	●	●	●	●	●	●	●	●	●	●	●	●	●	●	●	●	●	●	●

● empfehlenswert - ○ möglich - - nicht lieferbar

# Lines und Pakete

CODE	AUSSTATTUNGEN	Preis € exkl. MwSt.	Preis € inkl. MwSt.	C 180	C 200	C 200 4MATIC	C 200 d	C 200 4MATIC All-Terrain	C 220 d	C 220 d 4MATIC	C 220 d 4MATIC All-Terrain	C 300	C 300 4MATIC	C 300 d	C 300 d 4MATIC	Mercedes-AMG C 43 4MATIC
PSA	<b>Entry</b> Enthält: Serienausstattung Exterieur (P76), Serienausstattung Interieur (P75), MBUX Navigation Premium (PBG), Warnweste für Fahrer (70B), Remote Services (00U), 17" Leichtmetallräder mit 10-Doppelspeichen-Design (R15)	810,00	<b>963,90</b>	S	S	S	S	S	S	S	S	-	-	-	-	-
PSE	<b>AVANTGARDE Advanced</b> Enthält: AVANTGARDE Interieur (P14), AVANTGARDE Exterieur (P15), Zentraldisplay (868), Sitzkomfort-Paket (P65), Spiegel-Paket (P49), USB-Paket (75B), Ambientebeleuchtung (891), Fingerabdruck Scanner (321), Adaptiver Fernlicht-Assistent (608) <sup>1</sup> , Fahrerdisplay (464), Sitzheizung für Fahrer und Beifahrer (873), Kabelloses Ladesystem für mobile Endgeräte vorn (897), Smartphone Integration (14U), TIREFIT (B51), Vorrüstung für digitale Schlüsselübergabe (20U), MBUX Navigation Premium (PBG), Warnweste für Fahrer (70B), Remote Services (00U), Park-Paket mit Rückfahrkamera (P44) <sup>1</sup> , 17" Leichtmetallräder mit 10-Doppelspeichen-Design (R15) <sup>2</sup> , Kraftstoffbehälter mit 66 Liter Inhalt (916) <sup>2</sup> , Klimatisierungsautomatik THERMATIC (580)	6.270,00	<b>7.461,30</b>	●	●	●	●	●	●	●	●	-	-	-	-	-
PSI	<b>AVANTGARDE Advanced Plus</b> Enthält: AVANTGARDE Advanced (PSE), Fahrersitz elektrisch einstellbar mit Memory-Funktion (275), Totwinkel-Assistent (234) <sup>1</sup> , Einstiegsleisten mit "Mercedes-Benz" Schriftzug, beleuchtet (U25), Verkehrszeichen-Assistent (513) <sup>1</sup>	8.600,00	<b>10.234,00</b>	●	●	●	●	●	●	●	●	-	-	-	-	-
PSM	<b>AVANTGARDE All-Terrain Premium</b> Enthält: AVANTGARDE Advanced Plus (PSI), Park-Paket mit 360°-Kamera (P47), DIGITAL LIGHT (P35), KEYLESS-GO Komfort-Paket (P17), MBUX Augmented Reality für Navigation (U19)	10.030,00	<b>11.935,70</b>	-	-	-	-	●	-	●	-	-	-	-	-	-
PSP	<b>AVANTGARDE All-Terrain Premium Plus</b> Enthält: AVANTGARDE All-Terrain Premium Plus (PSM), Panorama-Schiebedach (413), Head-up-Display (444), DIGITAL LIGHT mit Projektionsfunktion (PAX), Klimatisierungsautomatik THERMOTRONIC (581), Burmester® 3D-Surround-Soundsystem (810)	13.640,00	<b>16.231,60</b>	-	-	-	-	●	-	●	-	-	-	-	-	-

<sup>1</sup> Unsere Fahrassistenz- und Sicherheitssysteme sind Hilfsmittel und entbinden Sie nicht von Ihrer Verantwortung als Fahrer. Beachten Sie die Hinweise in der Betriebsanleitung und die dort beschriebenen Systemgrenzen.

<sup>2</sup> Nicht für Plug-in Hybride

# Lines und Pakete

CODE	AUSSTATTUNGEN	Preis € exkl. MwSt.	Preis € inkl. MwSt.	C 180	C 200	C 200 4MATIC	C 200 d	C 200 4MATIC All-Terrain	C 220 d	C 220 d 4MATIC	C 220 d 4MATIC All-Terrain	C 300	C 300 4MATIC	C 300 d	C 300 d 4MATIC	Mercedes-AMG C 43 4MATIC
PSF	<b>AMG Line Advanced</b> Enthält: AVANTGARDE Advanced (PSE), AMG Line Interieur (P29), AMG Line Exterieur (P31), Bremsanlage mit größeren Bremsscheiben an der Vorderachse (U29)	8.600,00	<b>10.234,00</b>	●	●	●	●	-	●	●	-	S	S	S	S	-
PSJ	<b>AMG Line Advanced Plus</b> Enthält: AMG Line Advanced (PSF), Fahrersitz elektrisch einstellbar mit Memory-Funktion (275), Totwinkel-Assistent (234) <sup>1</sup> , Einstiegsleisten mit "Mercedes-Benz" Schriftzug, beleuchtet (U25), Verkehrszeichen-Assistent (513) <sup>1</sup> Enthält: AVANTGARDE Advanced (PSJ), DIGITAL LIGHT (P35), Park-Paket mit 360°-Kamera (P47), MBUX Augmented Reality für Navigation (U19), KEYLESS-GO Komfort-Paket (P17)	9.960,00	<b>11.852,40</b>	●	●	●	●	-	●	●	-	●	●	●	●	-
PSN	<b>AMG Line Premium</b> Enthält: AMG Line Advanced Plus (PSJ), Park-Paket mit 360°-Kamera (P47), DIGITAL LIGHT (P35), KEYLESS-GO Komfort-Paket (P17), MBUX Augmented Reality für Navigation (U19)	11.550,00	<b>13.744,50</b>	●	●	●	●	-	●	●	-	●	●	●	●	S
PSQ	<b>AMG Line Premium Plus</b> Enthält: AMG Line Premium (PSN), Panorama-Schiebedach (413), Head-up-Display (444), DIGITAL LIGHT mit Projektionsfunktion (PAX), Klimatisierungsautomatik THERMOTRONIC (581), Burmester® 3D-Surround-Soundsystem (810) Für Limousine Für T-Modell	16.250,00 15.970,00	<b>19.337,50</b> <b>19.337,50</b>	●	●	●	●	-	●	●	-	●	●	●	●	●

<sup>1</sup> Unsere Fahrassistenz- und Sicherheitssysteme sind Hilfsmittel und entbinden Sie nicht von Ihrer Verantwortung als Fahrer. Beachten Sie die Hinweise in der Betriebsanleitung und die dort beschriebenen Systemgrenzen.





# Interieur Design / Polsterung

CODE	AUSSTATTUNGEN	Preis € exkl. MwSt.	Preis € inkl. MwSt.	C 180	C 200	C 200 4MATIC	C 200 d	C 200 4MATIC All-Terrain	C 220 d	C 220 d 4MATIC	C 220 d 4MATIC All-Terrain	C 300	C 300 4MATIC	C 300 d	C 300 d 4MATIC	Mercedes-AMG C 43 4MATIC
001A	<b>Stoff Tandel schwarz</b> Nur mit Entry (PSA)	0,00	<b>0,00</b>	S	S	S	S	-	S	S	-	-	-	-	-	-
101A	<b>Ledernachbildung ARTICO schwarz</b>	450,00	<b>535,50</b>	●	●	●	●	●	●	●	●	●	●	●	●	-
118A	<b>Ledernachbildung ARTICO nevagrau/schwarz</b> Nicht mit ENERGIZING Paket Plus (PBR)/AVANTGARDE Advanced (PSE)/AVANTGARDE Advanced Plus (PSI) Nur mit AMG Line Advanced(PSF)/AMG Line Advanced Plus (PSJ)/AMG Line Premium (PSN)/AMG Line Premium Plus (PSQ)	150,00	<b>178,50</b>	●	●	●	●	-	●	●	-	●	●	●	●	-
105A	<b>Ledernachbildung ARTICO macchiato beige/schwarz</b> Nicht mit Innenhimmel Stoff kristallgrau (58U)/Night-Paket (P55)/AMG Line Advanced(PSF)/AMG Line Advanced Plus (PSJ)/AMG Line Premium (PSN)/AMG Line Premium Plus (PSQ) Nur mit Innenhimmel Stoff schwarz (51U)+AVANTGARDE Advanced (PSE)/AVANTGARDE Advanced Plus (PSI)	600,00	<b>714,00</b>	●	●	●	●	●	●	●	●	●	●	●	●	-
111A	<b>Ledernachbildung ARTICO schwarz</b> Nicht mit Multikontursitze für Fahrer und Beifahrer (399)/ENERGIZING Paket Plus (PBR)/AVANTGARDE Advanced (PSE)/AVANTGARDE Advanced Plus (PSI) Nur mit AMG Line Advanced(PSF)/AMG Line Advanced Plus (PSJ)/AMG Line Premium (PSN)/AMG Line Premium Plus (PSQ)	0,00	<b>0,00</b>	○	○	○	○	-	○	○	-	○	○	○	○	-
104A	<b>Ledernachbildung ARTICO sienabraun/schwarz</b> Nicht mit Innenhimmel Stoff kristallgrau (58U)/Night-Paket (P55)/AMG Line Advanced(PSF)/AMG Line Advanced Plus (PSJ)/AMG Line Premium (PSN)/AMG Line Premium Plus (PSQ) Nur mit Innenhimmel Stoff schwarz (51U)+AVANTGARDE Advanced (PSE)/AVANTGARDE Advanced Plus (PSI)	600,00	<b>714,00</b>	●	●	●	●	●	●	●	●	●	●	●	●	-
194A	<b>Ledernachbildung ARTICO zweifarbig sienabraun/schwarz</b> Nicht mit Multikontursitze für Fahrer und Beifahrer (399)/Innenhimmel Stoff kristallgrau (58U)/ENERGIZING Paket Plus (PBR)/AVANTGARDE Advanced (PSE)/AVANTGARDE Advanced Plus (PSI) Nur mit Innenhimmel Stoff schwarz (51U)+AMG Line Advanced(PSF)/AMG Line Advanced Plus (PSJ)/AMG Line Premium (PSN)/AMG Line Premium Plus (PSQ)	150,00	<b>178,50</b>	●	●	●	●	-	●	●	-	●	●	●	●	-

# Interieur Design / Polsterung

CODE	AUSSTATTUNGEN	Preis € exkl. MwSt.	Preis € inkl. MwSt.	C 180	C 200	C 200 4MATIC	C 200 d	C 200 4MATIC All-Terrain	C 220 d	C 220 d 4MATIC	C 220 d 4MATIC All-Terrain	C 300	C 300 4MATIC	C 300 d	C 300 d 4MATIC	Mercedes-AMG C 43 4MATIC
301A	<b>Ledernachbildung ARTICO/Stoff Tomasi schwarz</b> Nicht mit Night-Paket (P55)/ENERGIZING Paket Plus (PBR)/AMG Line Advanced(PSF)/AMG Line Advanced Plus (PSJ)/AMG Line Premium (PSN)/AMG Line Premium Plus (PSQ) Nur mit AVANTGARDE Advanced (PSE)/AVANTGARDE Advanced Plus (PSI)	0,00	<b>0,00</b>	○	○	○	○	○	○	○	○	○	○	○	○	○
601A	<b>Ledernachbildung ARTICO/Mikrofaser MICROCUT schwarz</b> Nicht mit Multikontursitze für Fahrer und Beifahrer (399)/Sitzklimatisierung für Fahrer und Beifahrer (401)/ENERGIZING Paket Plus (PBR)/AVANTGARDE Advanced (PSE)/ AVANTGARDE Advanced Plus (PSI) Nur mit AMG Line Advanced(PSF)/AMG Line Advanced Plus (PSJ)/AMG Line Premium (PSN)/ AMG Line Premium Plus (PSQ)	0,00	<b>0,00</b>	○	○	○	○	—	○	○	—	○	○	○	○	—
205A	<b>Leder macchiato beige/schwarz</b> Nicht mit Innenhimmel Stoff kristallgrau (58U)/Night-Paket (P55)/AMG Line Advanced(PSF)/AMG Line Advanced Plus (PSJ)/AMG Line Premium (PSN)/ AMG Line Premium Plus (PSQ) Nur mit Innenhimmel Stoff schwarz (51U)+AVANTGARDE Advanced (PSE)/AVANTGARDE Advanced Plus (PSI)	1.790,00	<b>2.130,10</b>	●	●	●	●	●	●	●	●	●	●	●	●	—
297A	<b>Leder zweifarbig powerrot/schwarz</b> Nicht mit Multikontursitze für Fahrer und Beifahrer (399)/Innenhimmel Stoff kristallgrau (58U)/ENERGIZING Paket Plus (PBR)/ AVANTGARDE Advanced (PSE)/AVANTGARDE Advanced Plus (PSI) Nur mit Innenhimmel Stoff schwarz (51U)+AMG Line Advanced(PSF)/AMG Line Advanced Plus (PSJ)/AMG Line Premium (PSN)/ AMG Line Premium Plus (PSQ)	1.790,00	<b>2.130,10</b>	●	●	●	●	—	●	●	—	●	●	●	●	●
201A	<b>Leder schwarz</b>	1.640,00	<b>1.951,60</b>	●	●	●	●	●	●	●	●	●	●	●	●	—
211A	<b>Leder schwarz</b> Nicht mit Multikontursitze für Fahrer und Beifahrer (399)/ENERGIZING Paket Plus (PBR)/AVANTGARDE Advanced (PSE)/ AVANTGARDE Advanced Plus (PSI)	1.640,00	<b>1.951,60</b>	●	●	●	●	—	●	●	—	●	●	●	●	●







# Räder

CODE	AUSSTATTUNGEN	Preis € exkl. MwSt.	Preis € inkl. MwSt.	C 180	C 200	C 200 4MATIC	C 200 d	C 200 4MATIC All-Terrain	C 220 d	C 220 d 4MATIC	C 220 d 4MATIC All-Terrain	C 300	C 300 4MATIC	C 300 d	C 300 d 4MATIC	Mercedes-AMG C 43 4MATIC
R15	<b>43,2 cm (17") Leichtmetallräder im 10-Doppelspeichen-Design vanadiumsilber lackiert mit 225/50 R17 auf 7 J x 17 ET44,5</b>	0,00	<b>0,00</b>	S	S	S	S	-	S	S	-	-	-	-	-	-
02R	<b>43,2 cm (17") Leichtmetallräder im 5-Speichen-Design glanzgedreht mit 225/55 R17 auf 7,5 J x 17 ET44</b>	0,00	<b>0,00</b>	-	-	-	-	S	-	-	S	-	-	-	-	-
R69	<b>43,2 cm (17") Leichtmetallräder im 5-Speichen-Design schwarz lackiert und glanzgedreht mit 225/50 R17 auf 7J x 17 ET44,5</b>	0,00	<b>0,00</b>	○	○	○	○	-	○	○	-	○	○	○	○	-
R32	<b>45,7 cm (18") Leichtmetallräder im 5-Speichen-Design glanzgedreht mit VA 225/45 R18 auf 7,5 J x 18 ET 40, HA 245/40 R 18 auf 8,5 J x 18 ET 52<sup>1</sup></b>  Nur mit AVANTGARDE Advanced (PSE)/AVANTGARDE Advanced Plus (PSI)	550,00	<b>654,50</b>	●	●	●	●	-	●	●	-	●	●	●	●	-
R86	<b>45,7 cm (18") Leichtmetallräder im Vielspeichen-Design schwarz lackiert und glanzgedreht mit VA 225/45 R18 auf 7,5 J x 18 ET40, HA 245/40 R18 auf 8,5 J x 18 ET52</b>	550,00	<b>654,50</b>	●	●	●	●	-	●	●	-	●	●	●	●	-
R87	<b>45,7 cm (18") Leichtmetallräder im 5-Doppelspeichen-Design schwarz lackiert und glanzgedreht mit VA 225/45 auf 7,5J x 18 ET40, HA 245/40 R18 auf 8,5J x 18 ET52<sup>1</sup></b>  Nur mit AVANTGARDE Advanced (PSE)/AVANTGARDE Advanced Plus (PSI)	550,00	<b>654,50</b>	●	●	●	●	-	●	●	-	●	●	●	●	-
RSJ	<b>45,7 cm (18") AMG Leichtmetallräder im 5-Speichen-Design aerodynamisch optimiert, tantalgrau lackiert und glanzgedreht mit VA 225/45 R18 auf 7,5 J x 18 H ET40 und HA 245/40 R18 auf 8,5 J x 18 H ET52</b>  Nur mit AMG Line Advanced (PSF)/AMG Line Premium (PSN)/AMG Line Premium Plus (PSQ)	1.050,00	<b>1.249,50</b>	●	●	●	●	-	●	●	-	●	●	●	●	-
RSK	<b>45,7 cm (18") AMG Leichtmetallräder im 5-Speichen-Design aerodynamisch optimiert, schwarz lackiert und glanzgedreht mit VA 225/45 R18 auf 7,5 J x 18 ET 40, HA 245/40 R18 auf 8,5 J x 18 ET 52</b>  Nur mit AMG Line Advanced (PSF)/AMG Line Premium (PSN)/AMG Line Premium Plus (PSQ)	0,00	<b>0,00</b>	○	○	○	○	-	○	○	-	○	○	○	○	-

# Räder

CODE	AUSSTATTUNGEN	Preis € exkl. MwSt.	Preis € inkl. MwSt.	C 180	C 200	C 200 4MATIC	C 200 d	C 200 4MATIC All-Terrain	C 220 d	C 220 d 4MATIC	C 220 d 4MATIC All-Terrain	C 300	C 300 4MATIC	C 300 d	C 300 d 4MATIC	Mercedes-AMG C 43 4MATIC
52R	<b>45,7 cm (18") Leichtmetallräder im 5-Speichen-Design glanzgedreht mit 245/45 R18 auf 8J x 18 ET41,1</b>	650,00	<b>773,50</b>	-	-	-	-	●	-	-	●	-	-	-	-	-
RUS	<b>45,7 cm (18") Leichtmetallräder im 5-Speichen-Design glanzgedreht mit 245/45 R18 auf 8J x 18 ET41,1</b>	0,00	<b>0,00</b>	-	-	-	-	-	-	-	-	-	-	-	-	<b>S</b>
R82	<b>48,3 cm (19") Leichtmetallräder im 5-Speichen-Design glanzgedreht mit VA 225/40 R19 auf 7,5 J x 19 ET40, HA 255/35 R19 auf 9 J x 19 ET58,1</b>  Nur mit AVANTGARDE Advanced (PSE)/AVANTGARDE Advanced Plus (PSI)	1.350,00	<b>1.606,50</b>	●	●	●	●	-	●	●	-	●	●	●	●	-
RVD	<b>48,3 cm (19") AMG Leichtmetallräder im 5-Doppelspeichen-Design aerodynamisch optimiert, schwarz lackiert und glanzgedreht mit VA 225/40 R19 auf 7,5 J x 19 ET40, HA 255/35 R19 auf 9 J x 19 ET58,1</b>  Nur mit AMG Line Advanced (PSF)/AMG Line Advanced Plus (PSJ)/AMG Line Premium (PSN)/AMG Line Premium Plus (PSQ)	1.150,00	<b>1.358,50</b>	●	●	●	●	-	●	●	-	●	●	●	●	-
RVA	<b>48,3 cm (19") AMG Leichtmetallräder im Vielspeichen-Design himalayagrau lackiert und glanzgedreht mit VA 225/40 R19 auf 7,5 J x 19 ET40, HA 255/35 R19 auf 9 J x 19 ET58,1</b>  Nur mit AMG Line Advanced (PSF)/AMG Line Advanced Plus (PSJ)/AMG Line Premium (PSN)/AMG Line Premium Plus (PSQ)	750,00	<b>892,50</b>	●	●	●	●	-	●	●	-	●	●	●	●	-
RVC	<b>48,3 cm (19") AMG Leichtmetallräder im Vielspeichen-Design schwarz lackiert und glanzgedreht mit VA 225/40 R19 auf 7,5J x 19 ET40, HA 255/35 R19 auf 9J x 19 ET58,1</b>  Nur mit AMG Line Advanced (PSF)/AMG Line Advanced Plus (PSJ)/AMG Line Premium (PSN)/AMG Line Premium Plus (PSQ)	950,00	<b>1.130,50</b>	●	●	●	●	-	●	●	-	●	●	●	●	-
	Mit Night-Paket (P55)	750,00	<b>892,50</b>	●	●	●	●	-	●	●	-	●	●	●	●	-
48R	<b>48,3 cm (19") Leichtmetallräder im 5-Speichen-Design glanzgedreht mit 245/40 R19 auf 8J x 19 ET41</b>	1.150,00	<b>1.358,50</b>	-	-	-	-	●	-	-	●	-	-	-	-	-

# Räder

CODE	AUSSTATTUNGEN	Preis € exkl. MwSt.	Preis € inkl. MwSt.	C 180	C 200	C 200 4MATIC	C 200 d	C 200 4MATIC All-Terrain	C 220 d	C 220 d 4MATIC	C 220 d 4MATIC All-Terrain	C 300	C 300 4MATIC	C 300 d	C 300 d 4MATIC	Mercedes-AMG C 43 4MATIC
RSW	<b>48,3 cm (19") AMG Leichtmetallräder im 5-Doppelspeichen-Design aerodynamisch optimiert, titangrau lackiert und glanzgedreht mit VA 245/40 R19 auf 8,0J x 19 ET43,1 und HA 265/35 R19 auf 9,5J x 19 ET61</b>	750,00	<b>892,50</b>	-	-	-	-	-	-	-	-	-	-	-	-	●
RZX	<b>50,8 cm (20") AMG Leichtmetallräder im 5-Doppelspeichen-Design tantalgrau lackiert und glanzgedreht mit VA 245/35 R20 auf 8,0J x 20 ET43,1 und HA 265/30 R20 auf 9,5J x 20 ET61,1</b>	1.250,00	<b>1.487,50</b>	-	-	-	-	-	-	-	-	-	-	-	-	●
RZY	<b>50,8 cm (20") AMG Leichtmetallräder im 10-Doppelspeichen-Design schwarz matt lackiert und glanzgedreht mit VA 245/35 R20 auf 8,0J x 20 ET43,1 und HA 265/30 R20 auf 9,5 J x 20 ET61,1</b>	1.750,00	<b>2.082,50</b>	-	-	-	-	-	-	-	-	-	-	-	-	●

# Optionen

CODE	AUSSTATTUNGEN	Preis € exkl. MwSt.	Preis € inkl. MwSt.	C 180	C 200	C 200 4MATIC	C 200 d	C 200 4MATIC All-Terrain	C 220 d	C 220 d 4MATIC	C 220 d 4MATIC All-Terrain	C 300	C 300 4MATIC	C 300 d	C 300 d 4MATIC	Mercedes-AMG C 43 4MATIC
P47	<b>Park-Paket mit 360°-Kamera<sup>1</sup></b> Enthält: Aktiver Park-Assistent (235) und 360°-Kamera (501) Mit AMG Line Premium (PSN)/AMG Line Premium Plus (PSQ)/AVANTGARDE All-Terrain Premium (PSM)/AVANTGARDE All-Terrain Premium Plus (PSP)	460,00	<b>547,40</b>	●	●	●	●	●	●	●	●	●	●	●	●	●
		0,00	<b>0,00</b>	S	S	S	S	S	S	S	S	S	S	S	S	S
P35	<b>DIGITAL LIGHT</b> Enthält: Adaptiver Fernlicht-Assistent Plus (628) Mit AMG Line Premium (PSN)/AMG Line Premium Plus (PSQ)/AVANTGARDE All-Terrain Premium (PSM)/AVANTGARDE All-Terrain Premium Plus (PSP)	1.350,00	<b>1.606,50</b>	●	●	●	●	●	●	●	●	●	●	●	●	●
		0,00	<b>0,00</b>	S	S	S	S	S	S	S	S	S	S	S	S	S
810	<b>Burmester® 3D-Surround-Soundsystem</b> Nur mit Vorrüstung für MBUX Entertainment (22U) + Sound Personalisierung (32U) Mit AMG Line Premium Plus (PSQ)/All-Terrain Advanced Plus (PSP)	1.030,00	<b>1.225,70</b>	●	●	●	●	●	●	●	●	●	●	●	●	●
		0,00	<b>0,00</b>	S	S	S	S	S	S	S	S	S	S	S	S	S
22U	<b>Vorrüstung für MBUX Entertainment</b>	0,00	<b>0,00</b>	○	○	○	○	○	○	○	○	○	○	○	○	○
444	<b>Head-up-Display</b> Nicht mit Entry (PSA)/AVANTGARDE Advanced (PSE)/AMG Line Advanced (PSF)	990,00	<b>1.178,00</b>	●	●	●	●	●	●	●	●	●	●	●	●	●
32U	<b>Soundpersonalisierung</b>	0,00	<b>0,00</b>	○	○	○	○	○	○	○	○	○	○	○	○	○
413	<b>Panorama-Schiebedach</b> Für Limousine Für T-Modell und All-Terrain Mit AMG Line Premium Plus (PSQ)/All-Terrain Advanced Plus (PSP)	1.420,00	<b>1.689,80</b>	●	●	●	●	●	●	●	●	●	●	●	●	●
		1.770,00	<b>2.106,30</b>	●	●	●	●	●	●	●	●	●	●	●	●	●
		0,00	<b>0,00</b>	S	S	S	S	S	S	S	S	S	S	S	S	S
U50	<b>Entfall wärmedämmend dunkel getöntes Glas</b>	0,00	<b>0,00</b>	○	○	○	○	○	○	○	○	○	○	○	○	○
260	<b>Wegfall Typkennzeichen auf Kofferraumdeckel<sup>2</sup></b>	0,00	<b>0,00</b>	○	○	○	○	○	○	○	○	○	○	○	○	○

<sup>1</sup> Unsere Fahrerassistenz- und Sicherheitssysteme sind Hilfsmittel und entbinden Sie nicht von Ihrer Verantwortung als Fahrer. Beachten Sie die Hinweise in der Betriebsanleitung und die dort beschriebenen Systemgrenzen.

<sup>2</sup> Nicht für Plug-in Hybride

● lieferbar gegen Mehrpreis - ○ als Sonderausstattung ohne Mehrpreis lieferbar - S Serienausstattung - - nicht lieferbar

# Optionen

CODE	AUSSTATTUNGEN	Preis € exkl. MwSt.	Preis € inkl. MwSt.	C 180	C 200	C 200 4MATIC	C 200 d	C 200 4MATIC All-Terrain	C 220 d	C 220 d 4MATIC	C 220 d 4MATIC All-Terrain	C 300	C 300 4MATIC	C 300 d	C 300 d 4MATIC	Mercedes-AMG C 43 4MATIC
401	<b>Sitzklimatisierung für Fahrer und Beifahrer</b> Nur mit ARTICO Polstern Nicht mit Entry (PSA)	780,00	<b>928,20</b>	●	●	●	●	●	●	●	●	●	●	●	●	●
P20	<b>Fahrassistenz-Paket Plus<sup>1</sup></b> Enthält: Aktiver Abstands-Assistent DISTRONIC (233) und PRE-SAFE® Impuls Seite (292), PRE-SAFE® System (299) Nur mit AVANTGARDE Advanced Plus (PSI)/AMG Line Advanced Plus (PSJ)/AMG Line Premium (PSN)/AMG Line Premium Plus (PSQ) oder mit Verkehrszeichen-Assistent <sup>1</sup> (513) und AVANTGARDE Advanced (PSE)/AMG Line Advanced (PSF)	2.430,00	<b>2.891,70</b>	●	●	●	●	●	●	●	●	●	●	●	●	●
256	<b>AMG TRACK PACE</b>	250,00	<b>297,50</b>	●	●	●	●	-	●	●	-	●	●	●	●	●
207	<b>Aktiver Abstands-Assistent DISTRONIC<sup>1</sup></b> Nicht mit Fahrassistenz-Paket Plus (P20)	400,00	<b>476,00</b>	●	●	●	●	●	●	●	●	●	●	●	●	●
P82	<b>GUARD 360° Fahrzeugschutz Plus</b> Enthält: Einbruch- und Diebstahlwarnanlage mit Vorrüstung für Kollisionserkennung (551) und Innenraumabsicherung (882)	690,00	<b>821,10</b>	●	●	●	●	●	●	●	●	●	●	●	●	●
550	<b>Anhängevorrichtung mit ESP® Anhängerstabilisierung<sup>1</sup></b>	975,00	<b>1.160,25</b>	●	●	●	●	●	●	●	●	●	●	●	●	●
553	<b>Anhängerrangier-Assistent</b> Nur mit Anhängervorrichtung mit ESP® Anhängerstabilisierung (550) + Park-Paket mit 360°-Kamera (P47)	350,00	<b>416,50</b>	●	●	●	●	●	●	●	●	●	●	●	●	●
486	<b>Sportfahrwerk</b> Mit AMG Line Advanced(PSF)/AMG Line Advanced Plus (PSJ)/AMG Line Premium (PSN)/AMG Line Premium Plus (PSQ)	340,00 0,00	<b>404,60</b> <b>0,00</b>	●	●	●	●	-	●	●	-	●	●	●	●	-
PAD	<b>Technik-Paket</b> Enthält: Hinterachslenkung (201) und AIRMATIC (489)	1.755,00	<b>2.088,45</b>	●	●	●	●	-	●	●	-	●	●	●	●	-

<sup>1</sup> Unsere Fahrerassistenz- und Sicherheitssysteme sind Hilfsmittel und entbinden Sie nicht von Ihrer Verantwortung als Fahrer. Beachten Sie die Hinweise in der Betriebsanleitung und die dort beschriebenen Systemgrenzen.

# Optionen

CODE	AUSSTATTUNGEN	Preis € exkl. MwSt.	Preis € inkl. MwSt.	C 180	C 200	C 200 4MATIC	C 200 d	C 200 4MATIC All-Terrain	C 220 d	C 220 d 4MATIC	C 220 d 4MATIC All-Terrain	C 300	C 300 4MATIC	C 300 d	C 300 d 4MATIC	Mercedes-AMG C 43 4MATIC
P17	<b>KEYLESS-GO Komfort-Paket</b> Mit AVANTGARDE All-Terrain Premium (PSM)/AVANTGARDE All-Terrain Premium Plus (PSP)/AMG Line Premium (PSN)/AMG Line Premium Plus (PSQ)	800,00 0,00	<b>952,00</b> <b>0,00</b>	● S	● S	● S	● S	● S	● S	● S	● S	● S	● S	● S	● S	● S
PBH	<b>Park-Paket mit Remote-Parkfunktionen</b> Mit AVANTGARDE All-Terrain Premium (PSM)/AVANTGARDE All-Terrain Premium Plus (PSP)/AMG Line Premium (PSN)/AMG Line Premium Plus (PSQ)	610,00 150,00	<b>725,90</b> <b>178,50</b>	● ●	● ●	● ●	● ●	● ●	● ●	● ●	● ●	● ●	● ●	● ●	● ●	● ●
PAX	<b>DIGITAL LIGHT mit Projektionsfunktion</b> Enthält: Vorrüstung für Projektionsfunktion für AMG Lines (Projektionsfunktion für Linien (30U), Projektionsfunktion für Symbole (42U) und Projektionsfunktion für Animationen (43U) <sup>1</sup> ) und Adaptiver Fernlicht-Assistent Plus (628) Mit AMG Line Premium Plus (PSQ)/All-Terrain Advanced Plus (PSP)	0,00 0,00	<b>0,00</b> <b>0,00</b>	● S	● S	● S	● S	● S	● S	● S	● S	● S	● S	● S	● S	● S
513	<b>Verkehrszeichen-Assistent<sup>2</sup></b> Mit AVANTGARDE Advanced (PSE)/AMG Line Advanced (PSF) + Fahrerassistenz-Paket Plus (PFA)	0,00 295,00	<b>0,00</b> <b>351,05</b>	○ ●	○ ●	○ ●	○ ●	○ ●	○ ●	○ ●	○ ●	○ ●	○ ●	○ ●	○ ●	○ ●
293	<b>Sidebags im Fond</b>	375,00	<b>446,25</b>	●	●	●	●	●	●	●	●	●	●	●	●	●
228	<b>Standheizung</b>	1.220,00	<b>1.451,80</b>	●	●	●	●	●	●	●	●	●	●	●	●	●
PBR	<b>ENERGIZING Paket Plus<sup>3</sup></b> Enthält: Multikontursitze für Fahrer und Beifahrer (399) und AIR-BALANCE Paket (P21) Nicht mit MBUX Multimediasystem (521)/Sportsitze (7U3)/Sitzkomfort-Paket (P65)/4-Wege-Lordosenstütze (U22)	2.420,00	<b>2.879,80</b>	●	●	●	●	●	●	●	●	●	●	●	●	-
PAV	<b>Winter-Paket</b> Enthält: Lenkradheizung (443) und Scheibenwaschanlage beheizt (875)	550,00	<b>654,50</b>	●	●	●	●	●	●	●	●	●	●	●	●	●

<sup>1</sup> Länderspezifisch

<sup>2</sup> Unsere Fahrerassistenz- und Sicherheitssysteme sind Hilfsmittel und entbinden Sie nicht von Ihrer Verantwortung als Fahrer. Beachten Sie die Hinweise in der Betriebsanleitung und die dort beschriebenen Systemgrenzen.

<sup>3</sup> PBR auch erhältlich für AMG Line (AVANTGARDE Advanced Plus (PSI)/AMG Line Advanced Plus (PSJ)/AMG Line Premium (PSN)/AMG Line Premium Plus (PSQ)) Mit AVANTGARDE Sitzdesign (Ledernachbildung ARTICO schwarz (101A) oder Leder schwarz (201A))

# Optionen

CODE	AUSSTATTUNGEN	Preis € exkl. MwSt.	Preis € inkl. MwSt.	C 180	C 200	C 200 4MATIC	C 200 d	C 200 4MATIC All-Terrain	C 220 d	C 220 d 4MATIC	C 220 d 4MATIC All-Terrain	C 300	C 300 4MATIC	C 300 d	C 300 d 4MATIC	Mercedes-AMG C 43 4MATIC
U29	<b>Bremsanlage mit größeren Bremsscheiben an der Vorderachse</b> <small>Nur mit AMG Line Advanced (PSF)/AMG Line Advanced Plus (PSJ)/AMG Line Premium (PSN)/AMG Line Premium Plus (PSQ)</small>	0,00	<b>0,00</b>	○	○	○	○	○	○	○	○	○	○	○	○	○
P53	<b>ENERGIZING AIR CONTROL</b>	150,00	<b>178,50</b>	●	●	●	●	●	●	●	●	●	●	●	●	●
72B	<b>USB-Paket Plus</b> <small>Nur mit AVANTGARDE Advanced Plus (PSI)/AMG Line Advanced Plus (PSJ)/AMG Line Premium (PSN)/AMG Line Premium Plus (PSQ)</small>	300,00	<b>357,00</b>	●	●	●	●	●	●	●	●	●	●	●	●	●
682	<b>Feuerlöscher</b>	110,00	<b>130,90</b>	●	●	●	●	●	●	●	●	●	●	●	●	●
872	<b>Sitzheizung im Fond</b>	350,00	<b>416,50</b>	●	●	●	●	●	●	●	●	●	●	●	●	●
Y05	<b>MANUFAKTUR Sicherheitsgurte rot</b> <small>Nur mit AMG Line Advanced (PSF)/AMG Line Advanced Plus (PSJ)/AMG Line Premium (PSN)/AMG Line Premium Plus (PSQ) Nicht mit ENERGIZING Paket Plus (PBR)</small>	300,00	<b>357,00</b>	●	●	●	●	●	●	●	●	●	●	●	●	○
U34	<b>Instrumententafel und Bordkanten in Ledernachbildung ARTICO in Nappaoptik</b> <small>Mit AMG Line Advanced(PSF)/AMG Line Advanced Plus (PSJ)/AMG Line Premium (PSN)/AMG Line Premium Plus (PSQ)</small>	460,00 0,00	<b>547,40</b> <b>0,00</b>	● ○	● ○	● ○	● ○	● ○	● ○	● ○	● ○	● ○	● ○	● ○	● ○	<b>S</b> ○



Die Mercedes-Benz C-Klasse

---

# Services.



# Technische Daten - Limousine

		<b>C 180</b>	<b>C 200</b>	<b>C 200 4MATIC</b>	<b>C 200 d</b>	<b>C 220 d</b>	<b>C 220 d 4MATIC</b>
<b>KRAFTÜBERTRAGUNG</b>							
Antrieb		Heckantrieb	Heckantrieb	Allrad	Heckantrieb	Heckantrieb	Allrad
<b>MOTOR</b>							
Zylinder Zahl/Anordnung		R4	R4	R4	R4	R4	R4
Hubraum	cm <sup>3</sup>	1.496	1.496	1.496	1.993	1.993	1.993
Nennleistung / bei Drehzahl	kW [PS] / 1/min	125 [170]/5.500 - 6.100	150 [204]/5.800 - 6.100	150 [204]/5.800 - 6.100	120 [163]/3.200 - 4.400	145 [197]/3.600 - 3.600	145 [197]/3.600 - 3.600
Nenndrehmoment / bei Drehzahl	Nm / 1/min	250/1.800 - 4.000	300/1.800 - 4.000	300/1.800 - 4.000	380/1.500 - 2.800	440/1.800 - 2.800	440/1.800 - 2.800
Tankinhalt/davon Reserve	Liter	40/7	50/7	50/7	40/7	40/7	40/7
<b>GETRIEBE</b>							
		9G-TRONIC	9G-TRONIC	9G-TRONIC	9G-TRONIC	9G-TRONIC	9G-TRONIC
<b>LEISTUNG</b>							
Beschleunigung 0 - 100 km/h	s	8,6	7,3	7,1	7,7	7,3	7,4
Höchstgeschwindigkeit	km/h	231	246	241	230	245	239
<b>VERBRAUCH UND EMISSIONEN</b>							
Kraftstoffverbrauch kombiniert max. - min. (WLTP) <sup>1</sup>	l/100 km	7.2 - 6.3	7.2 - 6.4	7.6 - 6.7	5.2 - 4.5	5.1 - 4.5	5.5 - 4.8
CO <sub>2</sub> -Emissionen kombiniert max. - min. (WLTP) <sup>1</sup>	g/km	163 - 144	163 - 145	172 - 152	137 - 119	135 - 118	144 - 125
<b>MASSE UND GEWICHTE</b>							
Wendekreis	m	11,07	11,07	11,45	11,07	11,07	11,45
Geschlossenes Gepäckraumvolumen <sup>2</sup>	Liter	455	455	455	455	455	455
Zuladung <sup>3</sup>	kg	605	600	595	605	610	595
Zulässiges Gesamtgewicht <sup>3</sup>	kg	2.250	2.265	2.320	2.350	2.355	2.400
Zulässige Anhängelast gebremst <sup>3</sup>	kg	1.800	1.800	1.800	1.800	1.800	1.800
Zulässige Stützlast	kg	75	75	75	75	75	75

<sup>1</sup> Die angegebenen Werte sind die ermittelten „WLTP-CO<sub>2</sub>-Werte“ i.S.v. Art. 2 Nr. 3 Durchführungsverordnung (EU) 2017/1153. Die Kraftstoffverbrauchswerte wurden auf Basis dieser Werte errechnet. Stromverbrauch [und Reichweite] wurde[n] auf Grundlage der VO 2017/1151/EU ermittelt.

<sup>2</sup> In Anlehnung an Richtlinie ISO 3832:2002-06. Gepäckraumvolumen kann je nach Sonderausstattung abweichen.

<sup>3</sup> Masse des Kraftfahrzeugs in fahrbereitem Zustand mit dem zu mindestens 90 % seines Fassungsvermögens gefüllten Kraftstofftank, zuzüglich der Masse des Fahrers (per Gesetz pauschal mit 75 kg veranschlagt), des Kraftstoffs und der Flüssigkeiten, ausgestattet mit der Standardausrüstung gemäß den Herstellerangaben sowie, sofern vorhanden, der Masse des Aufbaus, des Führerhauses, der Anhängervorrichtung und des Ersatzrads/der Ersatzräder sowie des Werkzeugs. Sonderausstattungen, Zusatzausrüstungen und Zubehör können einen Einfluss auf Gewicht, verbleibende Nutzlast, Rollwiderstand, Aerodynamik usw. haben und damit auch die Verbrauchs- und CO<sub>2</sub>-Werte beeinflussen.

# Technische Daten - Limousine

		<b>C 300</b>	<b>C 300 4MATIC</b>	<b>C 300 d</b>	<b>C 300 d 4MATIC</b>	<b>Mercedes-AMG C 43 4MATIC</b>
<b>KRAFTÜBERTRAGUNG</b>						
Antrieb		Heckantrieb	Allrad	Heckantrieb	Allrad	Allrad
<b>MOTOR</b>						
Zylinder Zahl/Anordnung		R4	R4	R4	R4	R4
Hubraum	cm <sup>3</sup>	1999	1999	1993	1993	1991
Nennleistung / bei Drehzahl	kW [PS] / 1/min	190 [258]/5.800-5.800	190 [258]/5.800-5.800	195 [265]/4.200 - 4.200	195 [265]/4.200 - 4.200	300 [408]/6.750 - 6.750
Nenn Drehmoment / bei Drehzahl	Nm / 1/min	400/2.000 - 3.200	400/2.000 - 3.200	550/1.800 - 2.200	550/1.800 - 2.200	500/5.500 - 5.500
Tankinhalt/davon Reserve	Liter	50/7	50/7	50/7	50/7	50/7
<b>GETRIEBE</b>						
		9G-TRONIC	9G-TRONIC	9G-TRONIC	9G-TRONIC	AMG SPEEDSHIFT MCT 9G
<b>LEISTUNG</b>						
Beschleunigung 0 - 100 km/h	s	6,0	6,0	5,7	5,9	4,6
Höchstgeschwindigkeit	km/h	250	250	250	250	250
<b>VERBRAUCH UND EMISSIONEN</b>						
Kraftstoffverbrauch kombiniert max. - min. (WLTP) <sup>1</sup>	l/100 km	7.4 - 6.7	7.9 - 7.1	5.6 - 5.0	5.8 - 5.2	9.0 - 8.7
CO <sub>2</sub> -Emissionen kombiniert max. - min. (WLTP) <sup>1</sup>	g/km	169 - 152	179 - 161	147 - 132	152 - 135	205 - 196
<b>MASSE UND GEWICHTE</b>						
Wendekreis	m	11,07	11,45	11,07	11,45	11,98
Geschlossenes Gepäckraumvolumen <sup>2</sup>	Liter	455	455	455	455	455
Zuladung <sup>3</sup>	kg	565	565	565	545	510
Zulässiges Gesamtgewicht <sup>3</sup>	kg	2.280	2.335	2.380	2.400	2.350
Zulässige Anhängelast gebremst <sup>3</sup>	kg	1.800	1.800	1.800	1.800	1.800
Zulässige Stützlast	kg	75	75	75	75	75

<sup>1</sup> Die angegebenen Werte sind die ermittelten „WLTP-CO<sub>2</sub>-Werte“ i.S.v. Art. 2 Nr. 3 Durchführungsverordnung (EU) 2017/1153. Die Kraftstoffverbrauchswerte wurden auf Basis dieser Werte errechnet. Stromverbrauch [und Reichweite] wurde[n] auf Grundlage der VO 2017/1151/EU ermittelt.

<sup>2</sup> In Anlehnung an Richtlinie ISO 3832:2002-06. Gepäckraumvolumen kann je nach Sonderausstattung abweichen.

<sup>3</sup> Masse des Kraftfahrzeugs in fahrbereitem Zustand mit dem zu mindestens 90 % seines Fassungsvermögens gefüllten Kraftstofftank, zuzüglich der Masse des Fahrers (per Gesetz pauschal mit 75 kg veranschlagt), des Kraftstoffs und der Flüssigkeiten, ausgestattet mit der Standardausrüstung gemäß den Herstellerangaben sowie, sofern vorhanden, der Masse des Aufbaus, des Führerhauses, der Anhängervorrichtung und des Ersatzrads/der Ersatzräder sowie des Werkzeugs. Sonderausstattungen, Zusatzausrüstungen und Zubehör können einen Einfluss auf Gewicht, verbleibende Nutzlast, Rollwiderstand, Aerodynamik usw. haben und damit auch die Verbrauchs- und CO<sub>2</sub>-Werte beeinflussen.

# Technische Daten - T-Modell und All-Terrain

		<b>C 180</b>	<b>C 200</b>	<b>C 200 4MATIC</b>	<b>C 200 4MATIC All-Terrain</b>	<b>C 200 d</b>	<b>C 220 d</b>
<b>KRAFTÜBERTRAGUNG</b>							
Antrieb		Heckantrieb	Heckantrieb	Allrad	Allrad	Heckantrieb	Heckantrieb
<b>MOTOR</b>							
Zylinder Zahl/Anordnung		R4	R4	R4	R4	R4	R4
Hubraum	cm <sup>3</sup>	1.496	1.496	1.496	1.496	1.993	1.993
Nennleistung / bei Drehzahl	kW [PS] / 1/min	125 [170]/5.500 - 6.100	150 [204]/5.800 - 6.100	150 [204]/5.800 - 6.100	150 [204]/5.800 - 6.100	120 [163]/3.200 - 4.400	145 [197]/3.600 - 3.600
Nenndrehmoment / bei Drehzahl	Nm / 1/min	250/1.800 - 4.000	300/1.800 - 4.000	300/1.800 - 4.000	300/1.800 - 4.000	380/1.500 - 2.800	440/1.800 - 2.800
Tankinhalt/davon Reserve	Liter	40/7	50/7	50/7	50/7	40/7	40/7
<b>GETRIEBE</b>							
		9G-TRONIC	9G-TRONIC	9G-TRONIC	9G-TRONIC	9G-TRONIC	9G-TRONIC
<b>LEISTUNG</b>							
Beschleunigung 0 - 100 km/h	s	8,8	7,5	7,3	7,5	7,8	7,4
Höchstgeschwindigkeit	km/h	227	240	237	231	226	242
<b>VERBRAUCH UND EMISSIONEN</b>							
Kraftstoffverbrauch kombiniert max. - min. (WLTP) <sup>1</sup>	l/100 km	7.4 - 6.6	7.4 - 6.6	7.8 - 6.9	7.7 - 6.9	5.4 - 4.7	5.3 - 4.7
CO <sub>2</sub> -Emissionen kombiniert max. - min. (WLTP) <sup>1</sup>	g/km	167 - 149	168 - 150	178 - 157	174 - 157	141 - 123	140 - 123
<b>MASSE UND GEWICHTE</b>							
Wendekreis	m	11,07	11,07	11,45	11,50	11,07	11,07
Gepäckraumvolumen <sup>2</sup>	Liter	490 - 1.510	490 - 1.510	490 - 1.510	490 - 1.510	490 - 1.510	490 - 1.510
Zuladung <sup>3</sup>	kg	610	600	595	545	610	600
Zulässiges Gesamtgewicht <sup>3</sup>	kg	2.315	2.325	2.375	2.370	2.400	2.400
Zulässige Anhängelast gebremst <sup>3</sup>	kg	1.800	1.800	1.800	1.800	1.800	1.800
Zulässige Stützlast	kg	75	75	75	75	75	75

<sup>1</sup> Die angegebenen Werte sind die ermittelten „WLTP-CO<sub>2</sub>-Werte“ i.S.v. Art. 2 Nr. 3 Durchführungsverordnung (EU) 2017/1153. Die Kraftstoffverbrauchswerte wurden auf Basis dieser Werte errechnet. Stromverbrauch [und Reichweite] wurde[n] auf Grundlage der VO 2017/1151/EU ermittelt.

<sup>2</sup> In Anlehnung an Richtlinie ISO 3832:2002-06. Gepäckraumvolumen kann je nach Sonderausstattung abweichen.

<sup>3</sup> Masse des Kraftfahrzeugs in fahrbereitem Zustand mit dem zu mindestens 90 % seines Fassungsvermögens gefüllten Kraftstofftank, zuzüglich der Masse des Fahrers (per Gesetz pauschal mit 75 kg veranschlagt), des Kraftstoffs und der Flüssigkeiten, ausgestattet mit der Standardausrüstung gemäß den Herstellerangaben sowie, sofern vorhanden, der Masse des Aufbaus, des Führerhauses, der Anhängervorrichtung und des Ersatzrads/der Ersatzräder sowie des Werkzeugs. Sonderausstattungen, Zusatzausrüstungen und Zubehör können einen Einfluss auf Gewicht, verbleibende Nutzlast, Rollwiderstand, Aerodynamik usw. haben und damit auch die Verbrauchs- und CO<sub>2</sub>-Werte beeinflussen.

# Technische Daten - T-Modell und All-Terrain

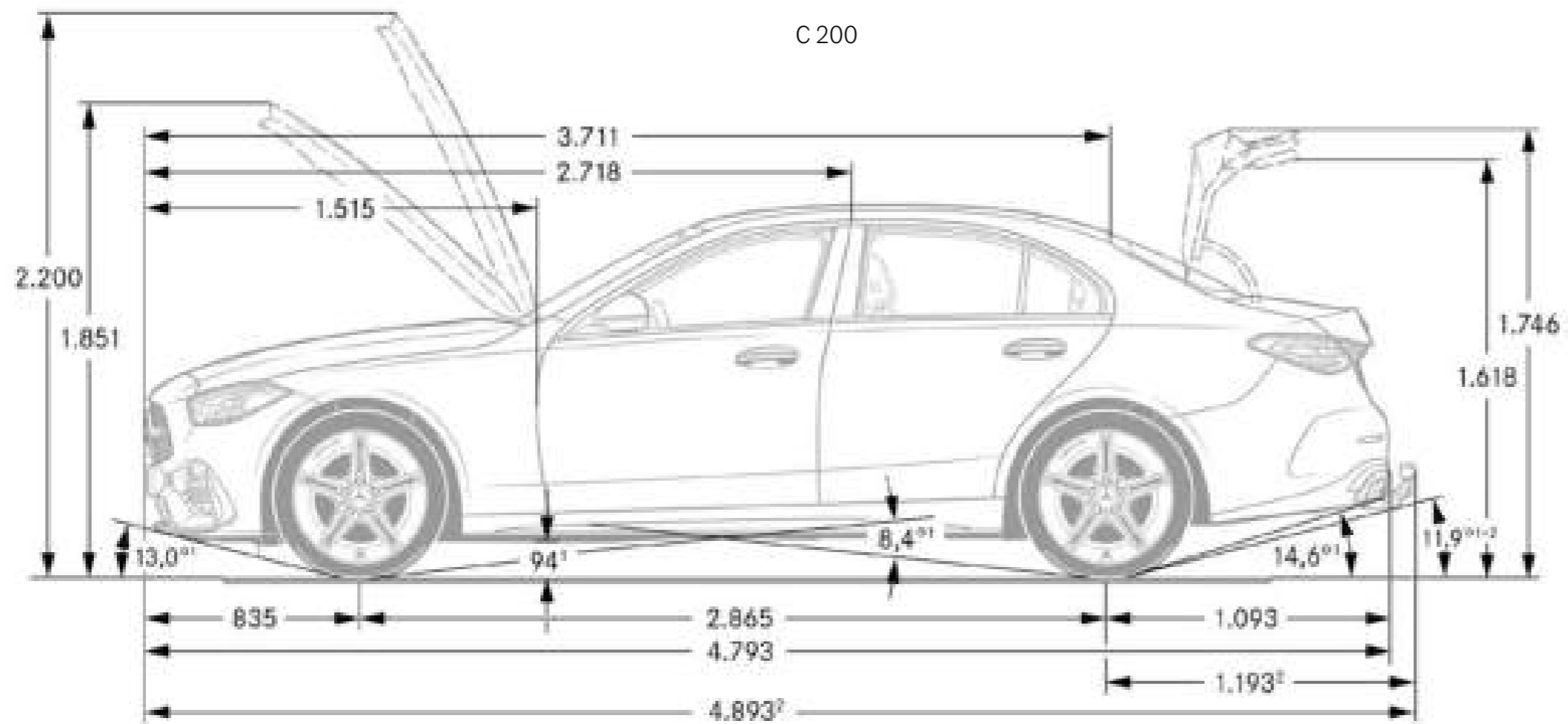
		<b>C 220 d 4MATIC</b>	<b>C 220 d 4MATIC All-Terrain</b>	<b>C 300</b>	<b>C 300 4MATIC</b>	<b>C 300 d</b>	<b>Mercedes-AMG C 43 4MATIC</b>
<b>KRAFTÜBERTRAGUNG</b>							
Antrieb		Allrad	Allrad	Heckantrieb	Allrad	Heckantrieb	Allrad
<b>MOTOR</b>							
Zylinder Zahl/Anordnung		R4	R4	R4	R4	R4	R4
Hubraum	cm <sup>3</sup>	1993	1993	1999	1999	1993	1991
Nennleistung / bei Drehzahl	kW [PS] / 1/min	145 [197]/3.600 - 3.600	145 [197]/3.600 - 3.600	190 [258]/5.800 - 5.800	190 [258]/5.800 - 5.800	195 [265]/4.200 - 4.200	300 [408]/6.750 - 6.750
Nenndrehmoment / bei Drehzahl	Nm / 1/min	440/1.800 - 2.800	440/1.800 - 2.800	400/2.000- 3.200	400/2.000- 3.200	550/1.800 - 2.200	500/5.000 - 5.000
Tankinhalt/davon Reserve	Liter	40/7	40/7	50/7	50/7	50/7	50/7
<b>GETRIEBE</b>							
		9G-TRONIC	9G-TRONIC	9G-TRONIC	9G-TRONIC	9G-TRONIC	AMG SPEEDSHIFT MCT 9G
<b>LEISTUNG</b>							
Beschleunigung 0 - 100 km/h	s	7,5	7,8	6,0	6,2	5,8	4,7
Höchstgeschwindigkeit	km/h	237	231	250	250	250	250
<b>VERBRAUCH UND EMISSIONEN</b>							
Kraftstoffverbrauch kombiniert max. - min. (WLTP) <sup>1</sup>	l/100 km	5.6 - 4.9	5.6 - 5.0	7.7 - 6.9	8.1 - 7.3	5.8 - 5.2	9.2 - 8.8
CO <sub>2</sub> -Emissionen kombiniert max. - min. (WLTP) <sup>1</sup>	g/km	147 - 130	148 - 131	175 - 157	185 - 166	152 - 136	208 - 199
<b>MASSE UND GEWICHTE</b>							
Wendekreis	m	11,45	11,50	11,07	11,45	11,07	11,98
Gepäckraumvolumen <sup>2</sup>	Liter	490 - 1.510	490 - 1.510	490 - 1.510	490 - 1.510	490 - 1.510	XXX
Zuladung <sup>3</sup>	kg	555	480	565	570	535	515
Zulässiges Gesamtgewicht <sup>3</sup>	kg	2.410	2.400	2.340	2.395	2.400	2.400
Zulässige Anhängelast gebremst <sup>3</sup>	kg	1.800	1.800	1.800	1.800	1.800	1.800
Zulässige Stützlast	kg	75	75	75	75	75	75

<sup>1</sup> Die angegebenen Werte sind die ermittelten „WLTP-CO<sub>2</sub>-Werte“ i.S.v. Art. 2 Nr. 3 Durchführungsverordnung (EU) 2017/1153. Die Kraftstoffverbrauchswerte wurden auf Basis dieser Werte errechnet. Stromverbrauch [und Reichweite] wurde[n] auf Grundlage der VO 2017/1151/EU ermittelt.

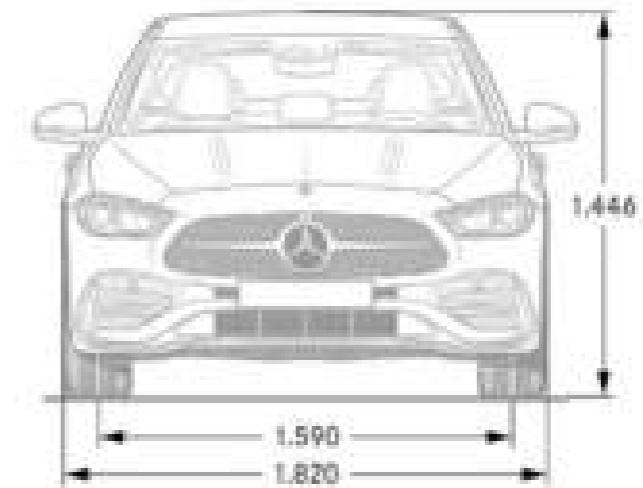
<sup>2</sup> In Anlehnung an Richtlinie ISO 3832:2002-06. Gepäckraumvolumen kann je nach Sonderausstattung abweichen.

<sup>3</sup> Masse des Kraftfahrzeugs in fahrbereitem Zustand mit dem zu mindestens 90 % seines Fassungsvermögens gefüllten Kraftstofftank, zuzüglich der Masse des Fahrers (per Gesetz pauschal mit 75 kg veranschlagt), des Kraftstoffs und der Flüssigkeiten, ausgestattet mit der Standardausrüstung gemäß den Herstellerangaben sowie, sofern vorhanden, der Masse des Aufbaus, des Führerhauses, der Anhängervorrichtung und des Ersatzrads/der Ersatzräder sowie des Werkzeugs. Sonderausstattungen, Zusatzausrüstungen und Zubehör können einen Einfluss auf Gewicht, verbleibende Nutzlast, Rollwiderstand, Aerodynamik usw. haben und damit auch die Verbrauchs- und CO<sub>2</sub>-Werte beeinflussen.

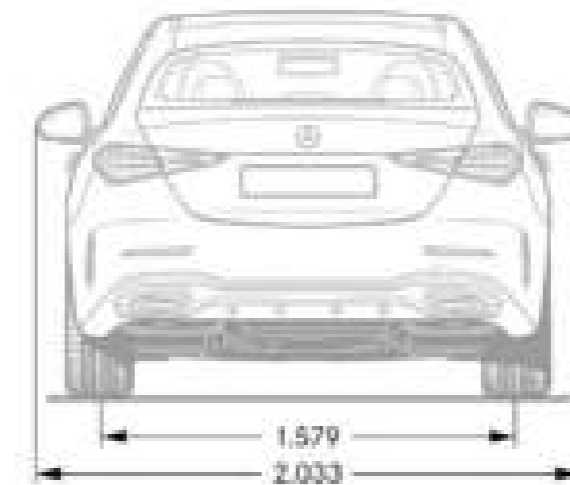
# Abmessungen - Limousine



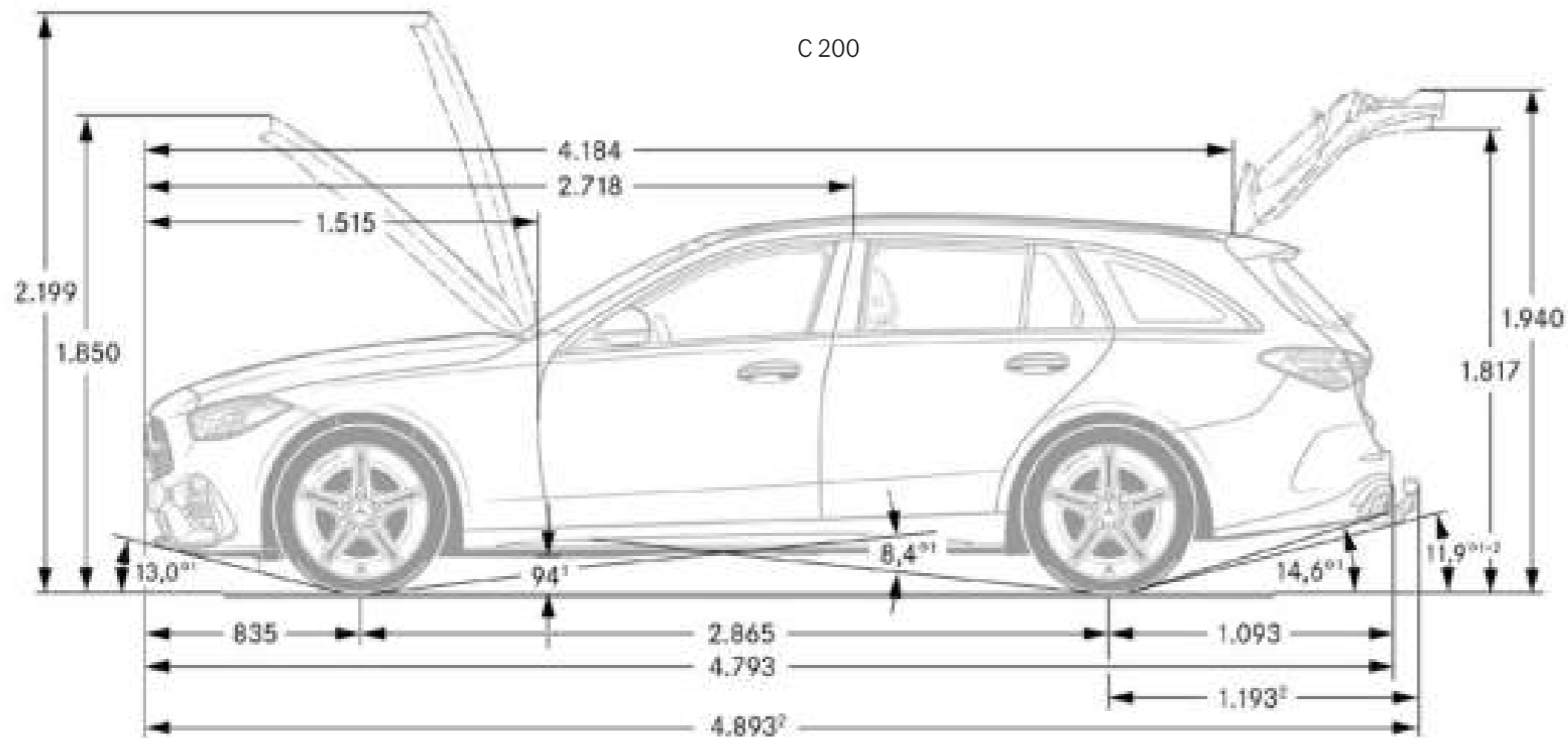
C 200



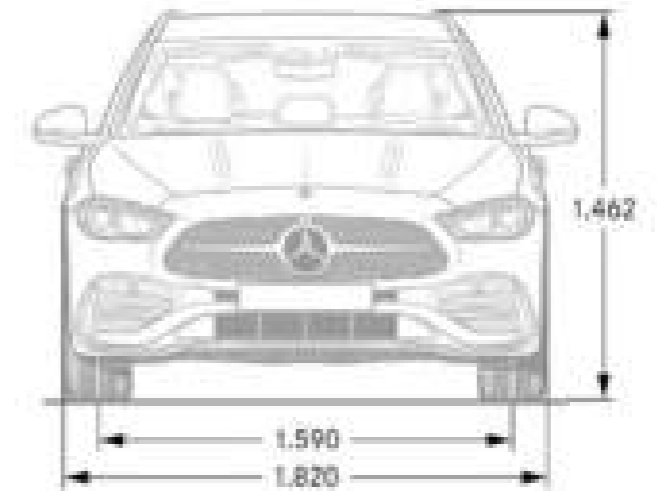
C 200



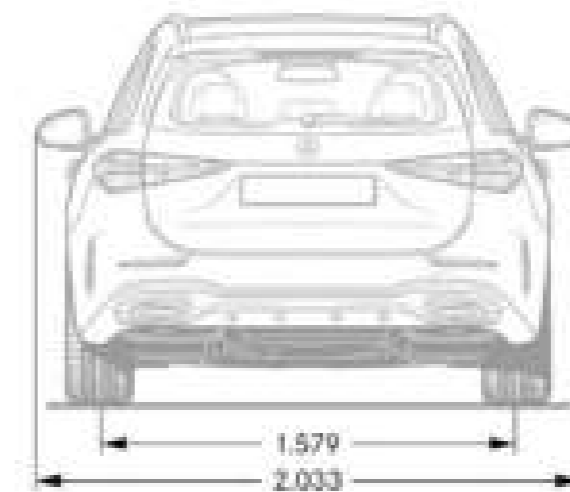
# Abmessungen - T-Modell und All-Terrain



C 200

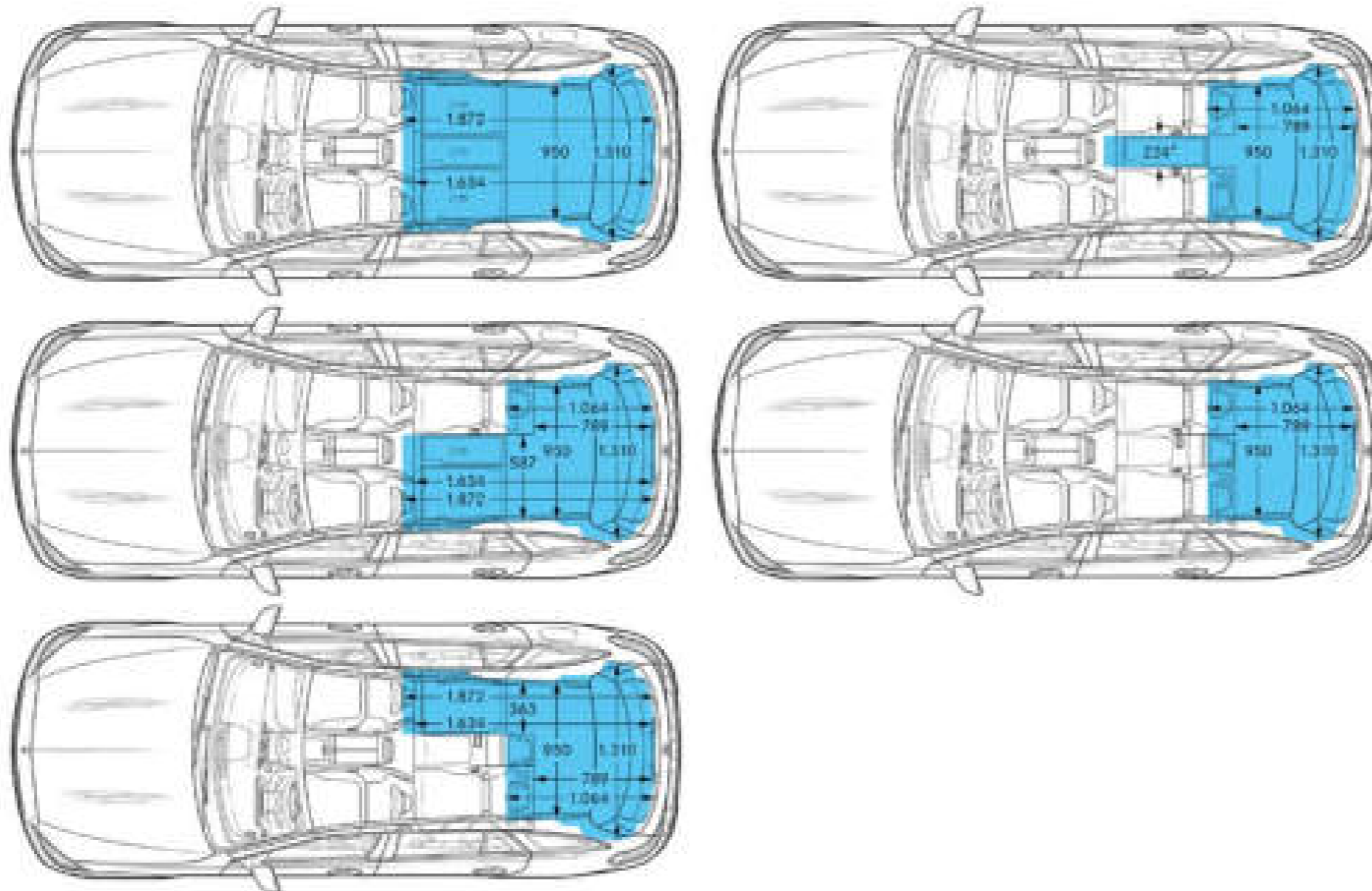


C 200

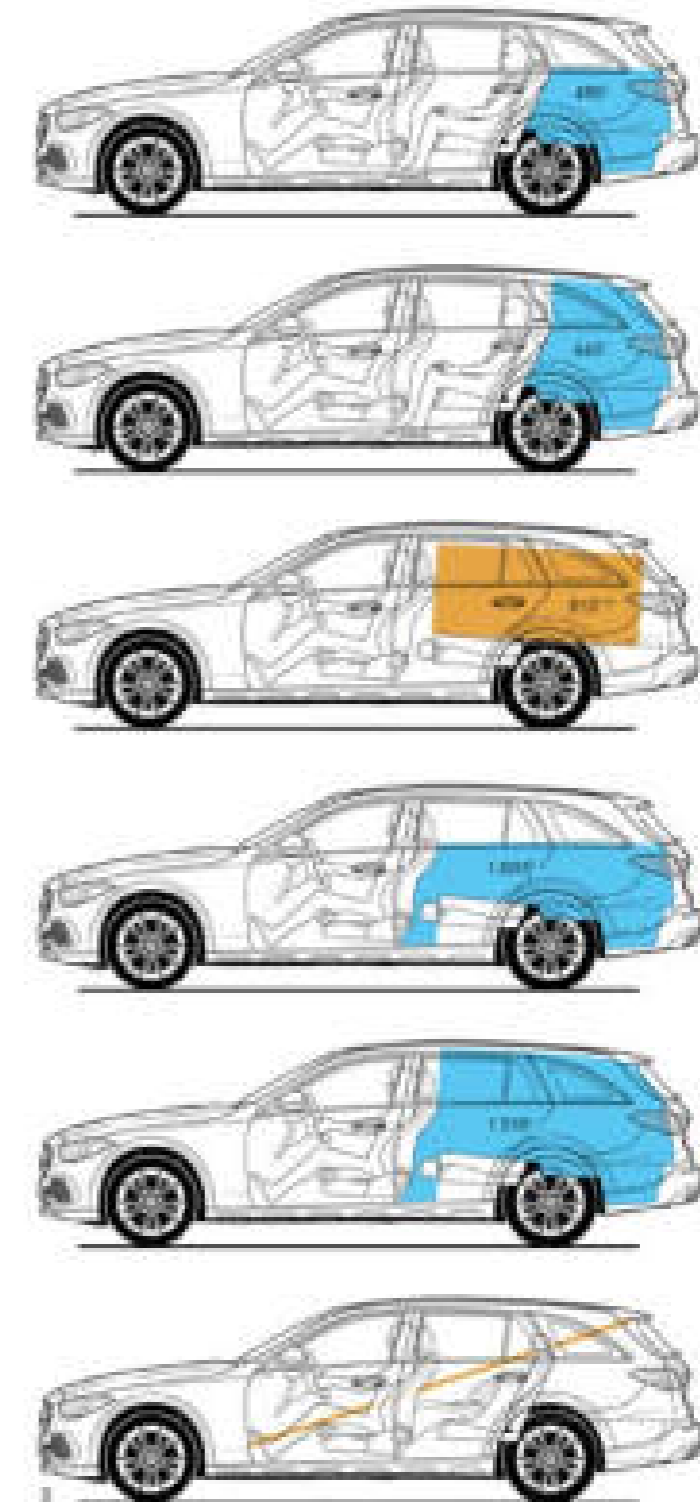


# Abmessungen & Kofferraumvolumen

C 200 4MATIC All-Terrain



C 200 4MATIC All-Terrain



<sup>1</sup> Volumen in Litern

<sup>2</sup> Größter Quader: Maße 1.520 x 938 x 570 mm

<sup>3</sup> Längstes Brett: Maße 3.085 x 300 x 30 mm

<sup>4</sup> Bis Unterkante Rollo

Gepäckraumvolumen in Anlehnung an Richtlinie ISO 3832:2002-06 Gepäckraumvolumen kann je nach Sonderausstattung abweichen



# Service

## Mercedes-Benz KomplettService-Paket

Ihr Mercedes-Benz Service sorgt dafür, dass vom ersten Kilometer an die Sicherheit, Zuverlässigkeit und der Wert Ihres Mercedes bestmöglich bewahrt werden.

So genießen Sie mit unserem KomplettService-Paket vielfältige Leistungen - und sind damit jederzeit einfach entspannt unterwegs.

Das KomplettService-Paket umfasst bis zu fünf Jahre lang sämtliche Service-Arbeiten.<sup>1</sup> z.B. für 36 Monate und 45.000 km nur:

<sup>1</sup> Gemäß den jeweiligen Bedingungen des KomplettService-Pakets.

## Mercedes-Benz Garantie-Paket

Verlängern Sie ganz einfach Ihren Schutz vor unvorhersehbaren Reparaturkosten. Das Mercedes-Benz Garantie-Paket gibt Ihnen im Anschluss an die Neufahrzeug-Garantie finanzielle Sicherheit. Sie können es günstig bereits beim Neufahrzeugkauf oder während der Neufahrzeug-Garantie abschließen und anschließend optional jährlich bis ins 12. Laufjahr Ihres Fahrzeugs immer wieder verlängern.

Sie sichern sich damit umfangreiche Garantie- und Reparaturleistungen<sup>2</sup> von Ihrem Mercedes-Benz Service.

<sup>2</sup> Gemäß den jeweiligen Bedingungen des Garantie-Pakets.

<sup>3</sup> Unverbindlich empfohlene Verkaufspreise.

### Garantie-Paket: 12 Monate im Anschluss an die Neufahrzeug-Garantie

### Garantie-Paket: 24 Monate im Anschluss an die Neufahrzeug-Garantie

### Garantie-Paket: 36 Monate im Anschluss an die Neufahrzeug-Garantie

	Preis/Monat inkl. MwSt.	C 180	C 200	C 200 4MATIC	C 200 d	C 200 4MATIC All-Terrain	C 220 d	C 220 d 4MATIC	C 220 d 4MATIC All-Terrain	C 300	C 300 4MATIC	C 300 d	C 300 d 4MATIC	Mercedes-AMG C 43 4MATIC
<b>Mercedes-Benz KomplettService-Paket</b>	<b>69,00</b>	●	-	-	●	-	●	-	-	-	-	-	-	-
	<b>71,00</b>	-	●	-	-	-	-	-	-	-	-	-	-	-
	<b>73,00</b>	-	-	-	-	-	-	-	-	●	-	-	-	-
	<b>75,00</b>	-	-	-	-	-	-	●	-	-	-	●	-	-
	<b>77,00</b>	-	-	●	-	-	-	-	-	-	-	-	-	-
	<b>78,00</b>	-	-	-	-	●	-	-	-	-	-	-	-	-
	<b>79,00</b>	-	-	-	-	-	-	-	-	-	●	-	-	-
	<b>80,00</b>	-	-	-	-	-	-	-	●	-	-	-	-	-
	<b>81,00</b>	-	-	-	-	-	-	-	-	-	-	-	●	-
	<b>83,00</b>	-	-	-	-	-	-	-	-	-	-	-	-	●
	<b>Kaufpreis<sup>3</sup> inkl. gesetzl. Steuer</b>													
<b>Garantie-Paket: 12 Monate im Anschluss an die Neufahrzeug-Garantie</b>	<b>225,00</b>	●	●	●	●	●	●	●	●	●	●	●	●	-
	<b>599,00</b>	-	-	-	-	-	-	-	-	-	-	-	-	●
<b>Garantie-Paket: 24 Monate im Anschluss an die Neufahrzeug-Garantie</b>	<b>585,00</b>	●	●	●	●	●	●	●	●	●	●	●	●	-
	<b>1.249,00</b>	-	-	-	-	-	-	-	-	-	-	-	-	●
<b>Garantie-Paket: 36 Monate im Anschluss an die Neufahrzeug-Garantie</b>	<b>949,00</b>	●	●	●	●	●	●	●	●	●	●	●	●	-
	<b>2.199,00</b>	-	-	-	-	-	-	-	-	-	-	-	-	●



# Finanzdienstleistungen und Versicherungen

## **Mercedes-Benz Bank Gruppe.**

Profitieren Sie von der Mercedes-Benz Qualität, Zuverlässigkeit und Sicherheit auch in Ihren finanziellen Angelegenheiten. Mit unseren Leasing- und Finanzierungsprodukten haben Sie flexible Möglichkeiten, sich Ihren Wunsch eines neuen Mercedes zu erfüllen. Und unsere Versicherungen bieten zuverlässigen Schutz für Ihr Auto und Ihr Budget. Erfahren Sie mehr unter [www.mercedes-benz.de/leasing](http://www.mercedes-benz.de/leasing)

## **Mobilität aus einer Hand**

Wählen Sie die individuelle Kombination, die zu Ihrem Leben passt. Mit Leasing und Service-Leasing bietet Ihnen die Mercedes-Benz Bank Gruppe zwei attraktive Produkte, wenn Sie sich Ihre Flexibilität bewahren und regelmäßig auf ein neues Modell umsteigen wollen. Bei der Plus3-Finanzierung entscheiden Sie am Vertragsende, ob Sie Ihr Fahrzeug behalten, verkaufen oder zum vertraglich garantierten Restwert<sup>1</sup> zurückgeben möchten. Und für Ihren flexiblen Mobilitätsbedarf ermöglicht Ihnen Mercedes-Benz Rent den Mercedes Ihrer Wahl zur Miete.

<sup>1</sup> Diese Option beruht auf einer Zusatzvereinbarung zwischen Ihnen und Ihrem Händler.

## **Mercedes-Benz Autoversicherung / InScore - die Telematik Autoversicherung**

Ein Mercedes sollte auch wie ein Mercedes versichert sein. Die Mercedes-Benz Autoversicherung<sup>2</sup> oder InScore<sup>2</sup> inkl. zusätzlichem Versicherungsschutz für Elektro- und Hybridfahrzeuge sichern Ihren Wagen nicht nur umfassend ab. Im Schadenfall wird Ihr Mercedes außerdem stets nach Herstellervorgaben in einer Mercedes-Benz Werkstatt repariert.

<sup>2</sup> Versicherer: HDI Versicherung AG, vermittelt durch die Mercedes-Benz Bank AG. Es gelten die allgemeinen Versicherungsbedingungen.

## **Kaufpreisschutz**

Erweitern Sie die Leistungen Ihrer Vollkaskoversicherung. Der Kaufpreisschutz<sup>3</sup> schließt bei Totalschaden, Diebstahl oder Zerstörung bis zu 48 Monate lang die Lücke zwischen Kaufpreis und Wiederbeschaffungswert. So steht Ihnen für den Kauf eines neuen Fahrzeugs der ursprüngliche Kaufpreis erneut zur Verfügung.

<sup>3</sup> Versicherer: Zurich Insurance plc NDL für Deutschland, vermittelt durch die Mercedes-Benz Bank AG. Es gelten die allgemeinen Versicherungsbedingungen.

Die Mercedes-Benz C-Klasse

---

Erleben Sie mehr  
und lassen Sie Ihre Träume wahr werden.





**Mercedes-Benz ist einer der Gründungspartner der Stiftung „Laureus Sport for Good Foundation“.**

Seit der Stiftungsgründung im Jahr 2000 unterstützt und fördert Mercedes-Benz die Ziele und Werte dieses weltweiten, gemeinnützigen Programms: mit sozialen Sportprojekten das Leben von benachteiligten oder kranken Kindern und Jugendlichen zu verbessern. Laureus wurde zu einem grundlegenden Bestandteil der gesellschaftlichen Verantwortung von Mercedes-Benz. Jeder neue Mercedes ist daher ein Botschafter dieser Werte. Mit dem Kauf eines Mercedes unterstützen Sie die Stiftung „Laureus Sport for Good Foundation“.

**Speicherung technischer Daten im Fahrzeug:** Elektronische Fahrzeugkomponenten (z.B. Airbag-Steuergerät, Motorsteuergerät, etc.) enthalten Datenspeicher für technische Fahrzeugdaten, wie z. B. Meldungen im Falle von Funktionsstörungen, Geschwindigkeit des Fahrzeuges, Bremsstärke oder Funktionsweise von Rückhalte- und Fahrerassistenz-Systemen im Falle eines Unfallereignisses (Audio- und Videodaten werden nicht gespeichert). Die Daten werden flüchtig, punktuell als Momentaufnahme z. B. im Falle einer Störungsmeldung, über einen sehr kurzen Aufzeichnungszeitraum (maximal wenige Sekunden) z. B. im Falle eines Unfalls oder in zusammengefasster Form z.B. zur Bewertung der Bauteilbeanspruchung gespeichert. Die gespeicherten Daten können über Schnittstellen im Fahrzeug ausgelesen, von geschulten Technikern zur Diagnose und Behebung etwaiger Funktionsstörungen oder vom Hersteller zur Analyse und zur weiteren Verbesserung von Fahrzeugfunktionen verarbeitet und genutzt werden. Auf Wunsch des Kunden können Daten auch als Basis für weitere optionale Dienstleistungen dienen. Eine Übertragung der Daten aus dem Fahrzeug heraus an den Hersteller bzw. Dritte erfolgt grundsätzlich nur aufgrund gesetzlicher Erlaubnis (z.B. Fahrzeugnotruf e-Call), oder aufgrund vertraglichen Einverständnisses mit dem Kunden unter Berücksichtigung des Datenschutzes. Weitere Informationen zu gespeicherten Daten im Fahrzeug befinden sich in der Betriebsanleitung des Fahrzeugs. Diese finden Sie gedruckt und interaktiv im Fahrzeug oder online unter [www.mercedes-benz.de/betriebsanleitung](http://www.mercedes-benz.de/betriebsanleitung).

Nach Redaktionsschluss können sich am Produkt Änderungen ergeben haben.

Mercedes-Benz AG, Mercedes-Benz Cars Vertrieb Deutschland, Mühlenstraße 30, 10243 Berlin, MBD/VPP

[www.mercedes-benz.de](http://www.mercedes-benz.de)