



# Die neue B-Klasse.

Gültig ab 13. Dezember 2022

Mercedes-Benz



Die neue Mercedes-Benz B-Klasse

---

# Willkommen.

Die Broschüre ist zu 100% interaktiv, so dass Sie die Inhalte nach Belieben erkunden können.



# Die neue B-Klasse

Die neue B-Klasse sticht deutlich aus der Masse heraus. Die einzigartigen sportiven Proportionen, das vielseitige Interieur, moderne Antriebstechnologien und die neueste Generation von MBUX machen den neuen Sports Tourer von Mercedes-Benz bereit für die kleinen und großen Abenteuer des Alltags.

> Händlersuche

> Konfigurator

Highlights >

---

Modellpreise >

---

Typen >

---

Sonderausstattungen >

---

Laden und Förderung >

---

Mercedes me connect >

---

Services >

---

Die neue Mercedes-Benz B-Klasse

# Highlights.



## Dynamik, Eleganz und Power.

Kein klassisches Familienauto: Die B-Klasse verpackt ihre praktischen Talente unter einer anspruchsvollen, emotionalen Hülle. Im Exterieur-Design präsentiert sich der Sports Tourer kraftvoll und spannungsgeladen, etwa dank betont kurzer Überhänge und Details wie den Powerdomes auf der Motorhaube.





## Durchgängig elektrifizierte Antriebe.

Das Benzin-Motorenprogramm der neuen B-Klasse wurde ebenfalls aktualisiert und konsequent elektrifiziert. Mit einem zusätzlichen 48-Volt-Bordnetz und einem Leistungsplus von 10 kW werden dabei insbesondere die Startfunktionen unterstützt. Für die Kunden der neuen B-Klasse verbessert der riemengetriebene Starter-Generator (RSG) darüber hinaus den Komfort spürbar: Bei Startvorgängen verringert er Geräusche und Vibrationen im Vergleich zu herkömmlichen Anlassen und ermöglicht bei gleichmäßiger Fahrt ein Segeln mit ausgeschaltetem Verbrennungsmotor. Darüber hinaus rekuperiert der RSG während Bremsvorgängen und speist damit das 12-Volt-Bordnetz sowie die 48-Volt-Batterie. Die damit gewonnene Energie kann bei Beschleunigungsvorgängen genutzt werden, um den Verbrennungsmotor zu unterstützen.

## Plug-in-Hybrid mit mehr Leistung.

Die Plug-in-Hybride der neuen B-Klasse\* profitieren von einer nochmals verbesserten Hochvolt-Batterie. Auch der Ladevorgang wurde optimiert: Neben dem 3,7-kW-Standard lässt sich die verbesserte Batterie nun auch mit Wechselstrom und bis zu 11 kW laden, statt wie bisher nur mit 7,4 kW. Zudem haben Kunden weiterhin die Möglichkeit, die Batterie mit Gleichstrom und bis zu 22 kW zu laden. Ein DC-Ladevorgang von 10 % auf 80 % dauert rund 25 Minuten – besonders im Alltag ein einfaches und unkompliziertes Ladeerlebnis. Der Elektromotor in der neuen B-Klasse wurde ebenfalls überarbeitet und erreicht nach dem Update 80 kW Leistung – ein Plus von 5 kW.





## Hi, Spaciousness.

Im Interieur kombiniert die B-Klasse gekonnt eine sportive Ausgestaltung mit hohem Fahr- und Bedienkomfort. Ein großzügiges Raumgefühl und das hohe Maß an Variabilität prägen zudem den Charakter des Sports Tourers. Dabei erfüllt die B-Klasse höchste ästhetische Ansprüche und bietet viele Möglichkeiten zur individuellen Gestaltung.



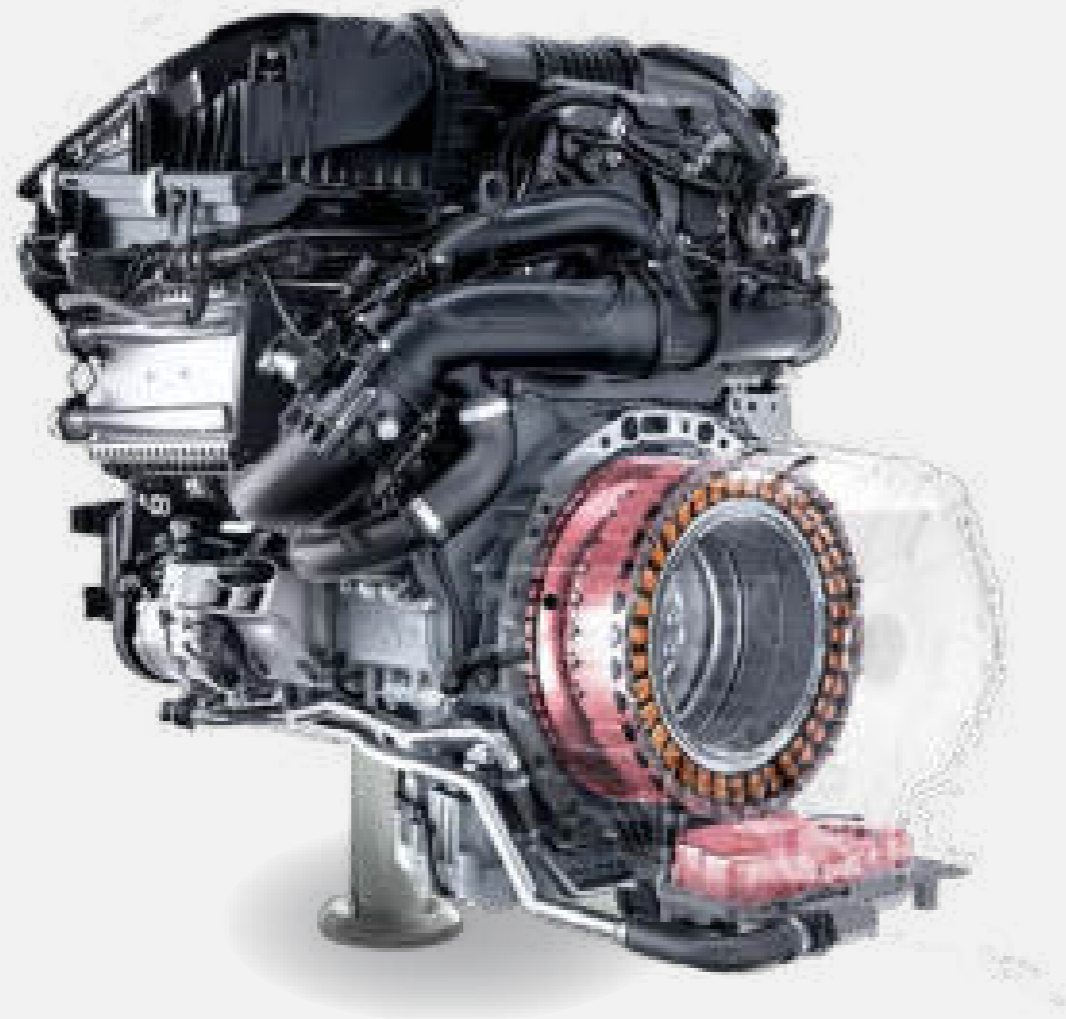
Die neue Mercedes-Benz B-Klasse

---

# Modellpreise.



# Wählen Sie Ihre Motorvariante



Benziner



Diesel

# Modellvarianten und technische Daten.

	Baumuster- nummer	Motor/Zylinder Hubraum (cm <sup>3</sup> )	Leistung kW (PS) Drehmoment <sup>2</sup> Nm	Getriebe	Höchstgeschwindigkeit (km/h) Beschleunigung 0-100 km/h (s)	Kraftstoffverbrauch kombiniert <sup>1</sup> (l/100 km) CO <sub>2</sub> -Emissionen kombiniert <sup>1</sup> (g/km)	Einstiegstyp	<b>Serien- ausstattung</b>
								Preis Euro inkl. MwSt. exkl. MwSt.
<b>B 180</b>	247084	Benziner/R4 1.332	100 + 10 (136 + 14) 230	7G-DCT	212 9,4	6,6 - 6,0 151 - 136	<b>Entry</b>	<b>37.580,20</b> 31.580,00
<b>B 200</b>	247087	Benziner/R4 1.332	120 + 10 (163 + 14) 270	7G-DCT	223 8,4	6,6 - 6,0 151 - 136	<b>Entry</b>	<b>39.275,95</b> 33.005,00
<b>B 220</b> 4MATIC	247045	Benziner/R4 1.991	140 + 10 (190 + 14) 300	8G-DCT	234 7,3	7,7 - 7,1 176 - 161	<b>Entry</b>	<b>43.155,00</b> 36.265,00
<b>B 250</b> 4MATIC	247047	Benziner/R4 1.991	165 + 10 (224 + 14) 350	8G-DCT	250 6,5	7,7 - 7,1 176 - 161	<b>Progressive Line Advanced</b>	<b>50.646,40</b> 42.560,00

<sup>1</sup> Die angegebenen Werte sind die ermittelten WLTP-CO<sub>2</sub>-Werte i.S.v. Art. 2 Nr. 3 Durchführungsverordnung (EU) 2017/1153. Die Kraftstoffverbrauchswerte wurden auf Basis dieser Werte errechnet. Stromverbrauch und Reichweite wurden auf Grundlage der VO 2017/1151/EU ermittelt.

<sup>2</sup> Angaben zur Nennleistung und zum Nenndrehmoment nach Verordnung (EG) Nr. 595/2009 in der gegenwärtig geltenden Fassung.



Jetzt Wunschrate berechnen: [www.mercedes-benz.de/ratenrechner](http://www.mercedes-benz.de/ratenrechner)

Der mobile Ratenrechner: QR-Code scannen und ganz bequem die Leasing- und Finanzierungsraten für Ihren Mercedes berechnen.

Sämtliche Kaufpreise verstehen sich für die Serienausstattung ab Herstellerwerk. Bei Auslieferung über eine Niederlassung oder Vertretung fallen zusätzlich Überführungskosten an. Die Kaufpreise für Sonderausstattungen gelten nur für den Einbau im Herstellerwerk. Änderungen in Konstruktion und Ausführung sowie Irrtümer und Druckfehler sind vorbehalten. Die Abbildungen können auch Zubehör und Sonderausstattungen enthalten, die nicht zum serienmäßigen Lieferumfang gehören. Farbabweichungen sind drucktechnisch bedingt.

# Modellvarianten und technische Daten.

	Baumuster- nummer	Motor/Zylinder Hubraum (cm <sup>3</sup> )	Leistung kW (PS) Drehmoment <sup>2</sup> Nm	Getriebe	Höchstgeschwindigkeit (km/h) Beschleunigung 0-100 km/h (s)	Kraftstoffverbrauch kombiniert <sup>1</sup> (l/100 km) CO <sub>2</sub> -Emissionen kombiniert <sup>1</sup> (g/km)	Einstiegstyp	<b>Serien- ausstattung</b>
								Preis Euro inkl. MwSt. exkl. MwSt.
<b>B 180 d</b>	247010	Diesel/R4 1.950	85 (116) 280	8G-DCT	200 10,0	5,7 - 5,2 151 - 136	<b>Entry</b>	<b>39.139,10</b> 32.890,00
<b>B 200 d</b>	247012	Diesel/R4 1.950	110 (150) 320	8G-DCT	219 8,5	5,6 - 5,1 148 - 133	<b>Entry</b>	<b>41.281,10</b> 34.690,00
<b>B 220 d</b>	247014	Diesel/R4 1.950	140 (190) 400	8G-DCT	234 7,4	5,7 - 5,1 148 - 135	<b>Entry</b>	<b>45.041,50</b> 37.850,00

<sup>1</sup> Die angegebenen Werte sind die ermittelten WLTP-CO<sub>2</sub>-Werte i.S.v. Art. 2 Nr. 3 Durchführungsverordnung (EU) 2017/1153. Die Kraftstoffverbrauchswerte wurden auf Basis dieser Werte errechnet. Stromverbrauch und Reichweite wurden auf Grundlage der VO 2017/1151/EU ermittelt.

<sup>2</sup> Angaben zur Nennleistung und zum Nenndrehmoment nach Verordnung (EG) Nr. 595/2009 in der gegenwärtig geltenden Fassung.



Jetzt Wunschrate berechnen: [www.mercedes-benz.de/ratenrechner](http://www.mercedes-benz.de/ratenrechner)

Der mobile Ratenrechner: QR-Code scannen und ganz bequem die Leasing- und Finanzierungsraten für Ihren Mercedes berechnen.

Sämtliche Kaufpreise verstehen sich für die Serienausstattung ab Herstellerwerk. Bei Auslieferung über eine Niederlassung oder Vertretung fallen zusätzlich Überführungskosten an. Die Kaufpreise für Sonderausstattungen gelten nur für den Einbau im Herstellerwerk. Änderungen in Konstruktion und Ausführung sowie Irrtümer und Druckfehler sind vorbehalten. Die Abbildungen können auch Zubehör und Sonderausstattungen enthalten, die nicht zum serienmäßigen Lieferumfang gehören. Farbabweichungen sind drucktechnisch bedingt.

# Modellvarianten und technische Daten - Plug-in-Hybride.

	Motor/Zylinder Hubraum (cm <sup>3</sup> )	Getriebe	Nennleistung <sup>2</sup> kW (PS) Drehmoment <sup>2</sup> Nm	Nennleistung kW (PS) Drehmoment Nm	Systemleistung kW (PS) Drehmoment Nm	Höchstgeschwindigkeit (km/h) Beschleunigung 0-100 km/h (s) elektr. Reichweite <sup>1</sup> (min. - max. km)	Verbrauch gewichtet kombiniert <sup>1</sup> (l/100 km) Stromverbrauch gewichtet kombiniert <sup>1</sup> (kWh/100 km)	CO <sub>2</sub> -Emissionen gewichtet kombiniert <sup>1</sup> (g/km) Emissionsklasse	Einstiegstyp	<b>Serien- ausstattung</b>
B 250 e	Benziner R4	8G-DCT	120 (163)	80 (109)	160 (218)	223	1,2 - 0,9	27,0 - 20,0	<b>Entry</b>	Preis Euro <b>inkl. MwSt.</b> exkl. MwSt.
	Plug-in-Hybrid 1.332		270	300	450	7,6 67 - 77	17,4 - 15,4	Euro 6d-ISC- FCM		<b>47.272,75</b> 39.725,00

<sup>1</sup> Die angegebenen Werte sind die ermittelten WLTP-CO<sub>2</sub>-Werte i.S.v. Art. 2 Nr. 3 Durchführungsverordnung (EU) 2017/1153. Die Kraftstoffverbrauchswerte wurden auf Basis dieser Werte errechnet. Stromverbrauch und Reichweite wurden auf Grundlage der VO 2017/1151/EU ermittelt.

<sup>2</sup> Angaben zur Nennleistung und zum Nenndrehmoment nach Verordnung (EG) Nr. 595/2009 in der gegenwärtig geltenden Fassung.



Jetzt Wunschrate berechnen: [www.mercedes-benz.de/ratenrechner](http://www.mercedes-benz.de/ratenrechner)

Der mobile Ratenrechner: QR-Code scannen und ganz bequem die Leasing- und Finanzierungsraten für Ihren Mercedes berechnen.

Sämtliche Kaufpreise verstehen sich für die Serienausstattung ab Herstellerwerk. Bei Auslieferung über eine Niederlassung oder Vertretung fallen zusätzlich Überführungskosten an. Die Kaufpreise für Sonderausstattungen gelten nur für den Einbau im Herstellerwerk. Änderungen in Konstruktion und Ausführung sowie Irrtümer und Druckfehler sind vorbehalten. Die Abbildungen können auch Zubehör und Sonderausstattungen enthalten, die nicht zum serienmäßigen Lieferumfang gehören. Farbabweichungen sind drucktechnisch bedingt.

Die neue Mercedes-Benz B-Klasse

---

# Typen.



# Entry



## Entry

### Serienausstattung

- Sitzheizung für Fahrer und Beifahrer
- MBUX Navigation Premium
- Rückfahrkamera

[> weitere Inhalte](#)



## Advanced

Preis inkl. MwSt. **2.671,55€**  
(Preis exkl. MwSt. 2.245,00 €)

- LED High Performance-Scheinwerfer
- EASY-PACK Heckklappe
- Spiegel-Paket

[> weitere Inhalte](#)



Entry

# Progressive Line



## Advanced

Preis inkl. MwSt. **3.504,55€**  
(Preis exkl. MwSt. 2.945,00 €)

- LED High Performance-Scheinwerfer
- EASY-PACK Heckklappe
- Spiegel-Paket

[> weitere Inhalte](#)



Entry



## Advanced Plus

Preis inkl. MwSt. **4.873,05€\***  
(Preis exkl. MwSt. 4.095,00 €)

- KEYLESS-GO Komfort Paket
- Ambientebeleuchtung
- Volldigitales Instrumenten-Display

[> weitere Inhalte](#)



Advanced



Entry

\* 1.150,00€ netto für B 250 4MATIC

# AMG Line



## Advanced Plus

Preis inkl. MwSt. ab **7.163,80€\***  
(Preis exkl. MwSt. ab 6.020,00 €)

- KEYLESS-GO Komfort Paket
- Ambientebeleuchtung
- Volldigitales Instrumenten-Display

[> weitere Inhalte](#)



Advanced



## Premium

Preis inkl. MwSt. ab **9.008,30€\*\***  
(Preis exkl. MwSt. ab 7.570,00 €)

- Advanced Soundsystem
- Totwinkel-Assistent
- Klimatisierungsautomatik THERMOTRONIC

[> weitere Inhalte](#)



Advanced Plus



Advanced



## Premium Plus

Preis inkl. MwSt. ab **12.875,80€\*\*\***  
(Preis exkl. MwSt. ab 10.820,00 €)

- Panorama-Schiebedach
- Head-up Display
- MULTIBEAM LED

[> weitere Inhalte](#)



Premium



Advanced Plus



Advanced

\* 3.075,00€ netto für B 250 4MATIC, \*\* 4.625,00€ netto für B 250 4MATIC, \*\*\* 7.875,00€ netto für B 250 4MATIC



# Ausstattungsübersicht

	Entry (PSA)	Entry Advanced (PSD)	Progressive Line Advanced (PSE)	Progressive Line Advanced Plus (PSI)	AMG Line Advanced Plus (PSJ)	AMG Line Premium (PSN)	AMG Line Premium Plus (PSQ)
Serienausstattung	●	●	●	●	●	●	●
Entry	●	●					
Progressive Line			●	●			
AMG Line					●	●	●
		+	+	+	+	+	+
Spiegel-Paket		●	●	●	●	●	●
Park-Paket mit Rückfahrkamera		●	●	●	●	●	●
4-Wege-Lordosenstütze		●	●	●	●	●	●
LED High Performance-Scheinwerfer		●	●	●	●	●	●
Adaptiver Fernlicht-Assistent		●	●	●	●	●	●
EASY-PACK Heckklappe		●	●	●	●	●	●
Ambientebeleuchtung				●	●	●	●
* Volldigitales Instrumenten-Display				●	●	●	●
Kabelloses Ladesystem für mobile Endgeräte vorn				●	●	●	●
KEYLESS-GO Komfort-Paket				●	●	●	●
** Fingerabdruck Scanner				●	●	●	●

\* Diese Sonderausstattung ist für alle Typen optional wählbar

\*\* Aktuell nicht verfügbar.

# Ausstattungsübersicht

	Entry (PSA)	Entry Advanced (PSD)	Progressive Line Advanced (PSE)	Progressive Line Advanced Plus (PSI)	AMG Line Advanced Plus (PSJ)	AMG Line Premium (PSN)	AMG Line Premium Plus (PSQ)
Serienausstattung	●	●	●	●	●	●	●
Entry	●	●					
Progressive Line			●	●			
AMG Line					●	●	●
		+	+	+	+	+	+
★ Klimatisierungsautomatik THERMOTRONIC						●	●
★ Totwinkel-Assistent						●	●
Einstiegsleisten mit "Mercedes-Benz" Schriftzug, beleuchtet und mit Wechselcover						●	●
MBUX Augmented Reality für Navigation						●	●
Advanced Soundsystem						●	●
Vorrüstung für MBUX Entertainment						●	●
Head-up Display							●
MBUX Interieur-Assistent							●
★ MULTIBEAM LED							●
★ Park-Paket mit 360°-Kamera							●
★ Vordersitz rechts und Fahrersitz elektrisch verstellbar mit Memory-Funktion							●
★ Panorama-Schiebedach							●

★ Diese Sonderausstattung ist für alle Typen optional wählbar



# Entry

---

## Serienausstattung

### Exterieur

- Rückfahrkamera (218)
- 40,6 cm (16") Leichtmetallräder im Vielspeichen-Design (43R)\*
- 43,2 cm (17") Leichtmetallräder im 5-Doppelspeichen-Design (25R)\*\*

### Interieur

- Ablagefach in Mittelkonsole mit Rollo (73B)
- Multifunktions-Sportlenkrad in Leder (L3E)
- CENTRAL MEDIA DISPLAY (859)
- Komfortsitze (7U2)
- Sitzheizung für Fahrer und Beifahrer (873)

### Technik

- MBUX Navigation Premium (PBG)
- Vorrüstung für digitale Schlüsselübergabe (20U)
- USB-Paket Plus (72B)
- Remote Services Plus (33U)
- TIREFIT (B51)
- Komfortfahrwerk mit Tieferlegung (677)



\*Nur mit B180/B200/B180d/B200d

\*\*Nur mit B220d/B220/B250e

**Entry**

Entry Advanced

Räder

Polsterung

Zierelemente

Übersicht der Lines



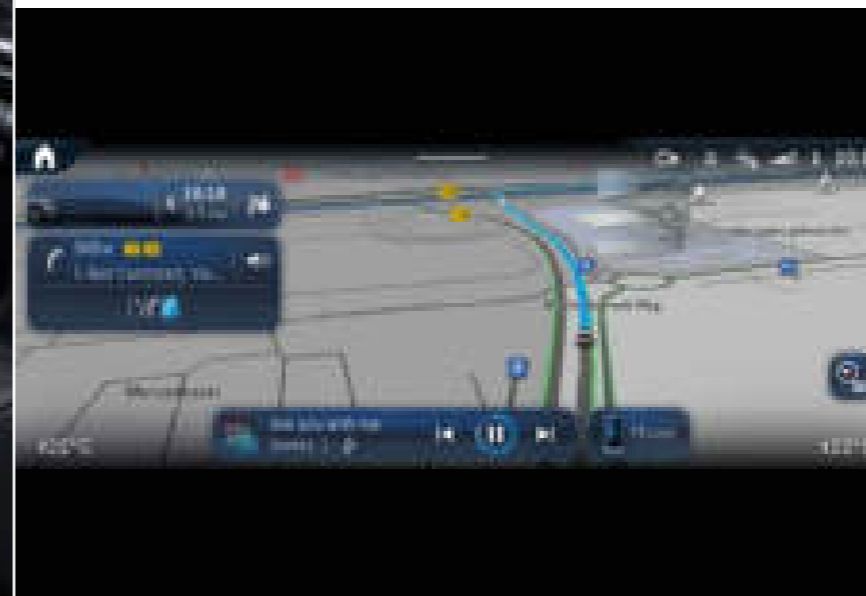
Entry Interieur mit Ledernachbildung ARTICO / Stoff Betrix schwarz (311A) und Zierelemente Star Pattern (55H)



Sitzheizung für Fahrer und Beifahrer (873)



Ablagefach in Mittelkonsole mit Rollo (73B)



MBUX Navigation Premium (PBG)



Multifunktions-Sportlenkrad in Leder (L3E)

[Entry](#)[Entry Advanced](#)[Räder](#)[Polsterung](#)[Zierelemente](#)[Übersicht der Lines](#)

## Räder - 16"/17"



40,6 cm (16") Leichtmetallräder im Vielspeichen-Design (43R)  
**Standard\***



43,2 cm (17") Leichtmetallräder im 5-Doppelspeichen-Design (25R)  
**Optional (300€)\*\***

\* Standard für B180/B200/B180d/B200d

\*\* Standard für B250e/B220d/B220 4MATIC/B250 4MATIC, optional für B180/B200/B180d/B200d

Alle Preise sind exkl. MwSt

[Entry](#)[Entry Advanced](#)[Räder](#)[Polsterung](#)[Zierelemente](#)[Übersicht der Lines](#)

# Polsterung

## ARTICO



Ledernachbildung ARTICO / Stoff Betrix schwarz (311A)

**Standard**

[Entry](#)[Entry Advanced](#)[Räder](#)[Polsterung](#)[Zierelemente](#)[Übersicht der Lines](#)

# Zierelemente



Zierelemente Star Pattern (55H)

**Standard**



# Entry Advanced

---

Preis  
exkl. MwSt.

2.245,00 €

Preis  
inkl. MwSt.

2.671,55 €

Zusätzliche Sonderausstattung zu  
Entry:

- Spiegel-Paket (P49)
- Park-Paket mit Rückfahrkamera (P44)
- 4-Wege-Lordosenstütze (U22)
- LED High Performance-Scheinwerfer inkl.  
Adaptiver Fernlicht-Assistent (632/608)
- EASY-PACK Heckklappe (890)





Entry

**Entry Advanced**

Räder

Polsterung

Zierelemente

Übersicht der Lines



Entry Interieur mit Ledernachbildung ARTICO / Stoff Betrix schwarz (311A) und Zierelemente Star Pattern (55H)



LED High Performance-Scheinwerfer (632)



EASY-PACK Heckklappe (890)



4-Wege-Lordosenstütze (U22)



Park-Paket mit Rückfahrkamera (P44)

Entry

Entry Advanced

Räder

Polsterung

Zierelemente

Übersicht der Lines

## Räder - 16"/17"



40,6 cm (16") Leichtmetallräder im Vielspeichen-Design (43R)  
**Standard\***



43,2 cm (17") Leichtmetallräder im 5-Doppelspeichen-Design (25R) - **Optional (300€)\*\***

\* Standard für B180/B200/B180d/B200d

\*\* Standard für B220d/B220 4MATIC/B250 4MATIC, optional für B180/B200/B180d/B200d

Alle Preise sind exkl. MwSt

[Entry](#)[Entry Advanced](#)[Räder](#)[Polsterung](#)[Zierelemente](#)[Übersicht der Lines](#)

# Polsterung

## ARTICO



Ledernachbildung ARTICO / Stoff Betrix schwarz (311A)

**Standard**

[Entry](#)[Entry Advanced](#)[Räder](#)[Polsterung](#)[Zierelemente](#)[Übersicht der Lines](#)

# Zierelemente



Zierelemente Star Pattern (55H)  
**Standard**



# Progressive Line Advanced\*

Preis  
exkl. MwSt.

2.945,00 €

Preis  
inkl. MwSt.

3.504,55 €

Zusätzliche Sonderausstattung zu  
Entry Advanced:

- Progressive Line (P59)
- Spiegel-Paket (P49)
- Park-Paket mit Rückfahrkamera (P44)
- 4-Wege-Lordosenstütze (U22)
- LED High Performance-Scheinwerfer inkl.  
Adaptiver Fernlicht-Assistent (632/608)
- EASY-PACK Heckklappe (890)



\* Serienausstattung für B 250 4MATIC

**Progressive Line  
Advanced**

Progressive Line  
Advanced Plus

Räder

Polsterung

Zierelemente

Übersicht der Lines



Progressive Line (P59) Interieur mit Ledernachbildung ARTICO / Stoff Betrix schwarz (311A) und Zierelemente Star Pattern (55H)



LED High Performance-Scheinwerfer (632)



EASY-PACK Heckklappe (890)



4-Wege-Lordosenstütze (U22)



Park-Paket mit Rückfahrkamera (P44)

**Progressive Line  
Advanced**

Progressive Line  
Advanced Plus

**Räder**

Polsterung

Zierelemente

Übersicht der Lines

## Räder - 17"/18"



43,2 cm (17") Leichtmetallräder im 5-Doppelspeichen-Design (25R)  
**Standard**



43,2 cm (17") Leichtmetallräder im  
5-Doppelspeichen-Design (R62)  
**Optional (0€)**



45,7 cm (18") Leichtmetallräder im  
5-Doppelspeichen-Design (R31)  
**Optional (600€)**

Progressive Line  
Advanced

Progressive Line  
Advanced Plus

Räder

Polsterung

Zierelemente

Übersicht der Lines

# Polsterung



Ledernachbildung ARTICO / Stoff Betrix schwarz (311A)  
**Standard**



Ledernachbildung ARTICO/Stoff  
Betrrix sagegrey / schwarz (318A)  
**Optional (100€)**



Ledernachbildung ARTICO  
macchiato beige / schwarz (105A)  
**Optional (245€)**



Ledernachbildung ARTICO  
sagegrey / schwarz (158A)  
**Optional (145€)\***



Ledernachbildung ARTICO  
schwarz (101A)  
**Optional (145€)**



Leder schwarz (211A)  
**Optional (0€)\*\***

\* Nur mit Sportsitze (7U4), 300€ netto

\*\* Nur mit Sportsitze (7U4), 300€ netto und Leder-Paket (P34), 1.390€ netto

Alle Preise sind exkl. MwSt



Progressive Line  
Advanced

Progressive Line  
Advanced Plus

Räder

Polsterung

**Zierelemente**

Übersicht der Lines

# Zierelemente



Zierelemente Star Pattern (55H)  
**Standard**



Zierelemente Aluminium mit  
Längsschliff hell (H44)  
**Optional (175€)**



Zierelemente Holz Linde schwarz  
offenporig (H15)  
**Optional (260€)**



Zierelemente Holz Walnuss  
linestructure braun offenporig (H23)  
**Optional (260€)**



# Progressive Line Advanced Plus

Preis  
exkl. MwSt.

4.095,00 €\*  

---

Preis  
inkl. MwSt.

4.873,05 €

Zusätzliche Sonderausstattung zu  
Progressive Line Advanced:

- Ambientebeleuchtung (877)
- Volldigitales Instrumenten-Display (458)
- Kabelloses Ladesystem für mobile Endgeräte  
vorn (897)
- KEYLESS-GO Komfort-Paket (P17)
- Fingerabdruck Scanner (321)\*\*



\* 1.150,00€ netto für B 250 4MATIC

\*\* Aktuell nicht verfügbar.

Progressive Line  
Advanced

**Progressive Line  
Advanced Plus**

Räder

Polsterung

Zierelemente

Übersicht der Lines



Progressive Line (P59) Interieur mit optionalem Polster Ledernachbildung ARTICO sagegrey / schwarz (158A) und Zierelemente Star Pattern (55H)



Ambientebeleuchtung (877)



Volldigitales Instrumenten-Display (458)



KEYLESS-GO Komfort-Paket (P17)



Fingerabdruck Scanner (321)\*

\* Der abgebildete Fingerabdruck Scanner ist aktuell nicht verfügbar.

Progressive Line  
Advanced

Progressive Line  
Advanced Plus

Räder

Polsterung

Zierelemente

Übersicht der Lines

## Räder - 17"/18"



43,2 cm (17") Leichtmetallräder im 5-Doppelspeichen-Design (25R)  
**Standard**



43,2 cm (17") Leichtmetallräder im  
5-Doppelspeichen-Design (R62)  
**Optional (0€)**



45,7 cm (18") Leichtmetallräder im  
5-Doppelspeichen-Design (R31)  
**Optional (600€)**

Progressive Line  
Advanced

**Progressive Line  
Advanced Plus**

Räder

**Polsterung**

Zierelemente

Übersicht der Lines

# Polsterung



Ledernachbildung ARTICO / Stoff Betrix schwarz (311A)  
**Standard**



Ledernachbildung ARTICO/Stoff  
Betrix sagegrey / schwarz (318A)  
**Optional (100€)**



Ledernachbildung ARTICO  
macchiato beige / schwarz (105A)  
**Optional (245€)**



Ledernachbildung ARTICO  
sagegrey / schwarz (158A)  
**Optional (145€)\***



Ledernachbildung ARTICO  
schwarz (101A)  
**Optional (145€)**



Leder schwarz (211A)  
**Optional (0€)\*\***

\* Nur mit Sportsitze (7U4), 300€ netto

\*\* Nur mit Sportsitze (7U4), 300€ netto und Leder-Paket (P34), 1.390€ netto

Alle Preise sind exkl. MwSt

Progressive Line  
Advanced

**Progressive Line  
Advanced Plus**

Räder

Polsterung

**Zierelemente**

Übersicht der Lines

# Zierelemente



Zierelemente Star Pattern (55H)  
**Standard**



Zierelemente Aluminium mit  
Längsschliff hell (H44)  
**Optional (175€)**



Zierelemente Holz Linde schwarz  
offenporig (H15)  
**Optional (260€)**



Zierelemente Holz Walnuss  
linestructure braun offenporig (H23)  
**Optional (260€)**



# AMG Line Advanced Plus

Preis  
exkl. MwSt. ab 6.020,00 €\*

Preis  
inkl. MwSt. ab 7.163,80 €

Zusätzliche Sonderausstattung zu  
Progressive Line Advanced Plus:

- AMG Line (950)
- Ambientebeleuchtung (877)
- Volldigitales Instrumenten-Display (458)
- Kabelloses Ladesystem für mobile Endgeräte  
vorn (897)
- KEYLESS-GO Komfort-Paket (P17)
- Fingerabdruck Scanner (321)\*\*



\* 3.075,00€ netto für B 250 4MATIC

\*\* Aktuell nicht verfügbar.

**AMG Line Advanced Plus**

AMG Line Premium

AMG Line Premium Plus

Räder

Polsterung

Zierelemente

Übersicht der Lines



AMG Line (950) Interieur mit Ledernachbildung ARTICO/MICROCUT schwarz (651A) und optionale Zierelemente Aluminium mit Langsschliff hell (H44)



Ambientebeleuchtung (877)



Volldigitales Instrumenten-Display (458)



KEYLESS-GO Komfort-Paket (P17)



Fingerabdruck Scanner (321)\*

\* Der abgebildete Fingerabdruck Scanner ist aktuell nicht verfügbar.



AMG Line Advanced Plus

AMG Line Premium

AMG Line Premium Plus

Räder

Polsterung

Zierelemente

Übersicht der Lines

## Räder - 18"/19"



45,7 cm (18") AMG Leichtmetallräder im 5-Doppelspeichen-Design (RQS)  
**Standard\***

\* Nicht mit Night-Paket (P55)

\*\* Nur mit Night-Paket (P55)

Alle Preise sind exkl. MwSt



45,7 cm (18") AMG  
Leichtmetallräder im  
5-Doppelspeichen-Design (RQT)  
**Optional (0€)\*\***



48,3 cm (19") AMG  
Leichtmetallräder im  
Vielspeichen-Design (RVZ)  
**Optional (600€)\***



48,3 cm (19") AMG  
Leichtmetallräder im  
Vielspeichen-Design (RUH)  
**Optional (750€)\*\***

[AMG Line Advanced Plus](#)[AMG Line Premium](#)[AMG Line Premium Plus](#)[Räder](#)[Polsterung](#)[Zierelemente](#)[Übersicht der Lines](#)

# Polsterung



Ledernachbildung ARTICO/MICROCUT schwarz (651A)  
**Standard**



Ledernachbildung ARTICO  
sagegrey / schwarz (158A)  
**Optional (0€)**



Leder schwarz (211A)  
**Optional (0€)\***



Leder classicrot / schwarz (257A)  
**Optional (0€)\***

[AMG Line Advanced Plus](#)[AMG Line Premium](#)[AMG Line Premium Plus](#)[Räder](#)[Polsterung](#)[Zierelemente](#)[Übersicht der Lines](#)

# Zierelemente



Zierelemente Carbonstruktur (H62)  
**Standard**



Zierelemente Aluminium mit  
Längsschliff hell (H44)  
**Optional (175€)**



Zierelemente Holz Linde  
schwarz offenporig (H15)  
**Optional (260€)**



# AMG Line Premium

---

Preis  
exkl. MwSt. ab 7.570,00 €\*

Preis  
inkl. MwSt. ab 9.008,30 €

Zusätzliche Sonderausstattung zu  
AMG Line Advanced Plus:

- Klimatisierungsautomatik THERMOTRONIC (581)
- Totwinkel-Assistent (234)
- Einstiegsleisten mit "Mercedes-Benz" Schriftzug, beleuchtet und mit Wechselcover (U45)
- MBUX Augmented Reality für Navigation (U19)
- Advanced Soundsystem (853)
- Vorrüstung für MBUX Entertainment (22U)



\* 4.625,00€ netto für B 250 4MATIC

[AMG Line Advanced Plus](#)[AMG Line Premium](#)[AMG Line Premium Plus](#)[Räder](#)[Polsterung](#)[Zierelemente](#)[Übersicht der Lines](#)

AMG Line (950) Interieur mit Ledernachbildung ARTICO/MICROCUT schwarz (651A) und optionale Zierelemente Aluminium mit Langsschliff hell (H44)



Klimatisierungsautomatik THERMOTRONIC (581)



Totwinkel-Assistent (234)



Einstiegsleisten mit "Mercedes-Benz" Schriftzug, beleuchtet und mit Wechselcover (U45)



MBUX Augmented Reality für Navigation (U19)

AMG Line Advanced Plus

**AMG Line Premium**

AMG Line Premium Plus

**Räder**

Polsterung

Zierelemente

Übersicht der Lines

## Räder - 18"/19"



45,7 cm (18") AMG Leichtmetallräder im 5-Doppelspeichen-Design (RQS)  
**Standard\***

\* Nicht mit Night-Paket (P55)

\*\* Nur mit Night-Paket (P55)

Alle Preise sind exkl. MwSt



45,7 cm (18") AMG  
Leichtmetallräder im  
5-Doppelspeichen-Design (RQT)  
**Optional (0€)\*\***



48,3 cm (19") AMG  
Leichtmetallräder im  
Vielspeichen-Design (RVZ)  
**Optional (600€)\***



48,3 cm (19") AMG  
Leichtmetallräder im  
Vielspeichen-Design (RUH)  
**Optional (750€)\*\***

[AMG Line Advanced Plus](#)[AMG Line Premium](#)[AMG Line Premium Plus](#)[Räder](#)[Polsterung](#)[Zierelemente](#)[Übersicht der Lines](#)

# Polsterung



Ledernachbildung ARTICO/MICROCUT schwarz (651A)  
**Standard**



Ledernachbildung ARTICO  
sagegrey / schwarz (158A)  
**Optional (0€)**



Leder schwarz (211A)  
**Optional (0€)\***



Leder classicrot / schwarz (257A)  
**Optional (0€)\***

[AMG Line Advanced Plus](#)[AMG Line Premium](#)[AMG Line Premium Plus](#)[Räder](#)[Polsterung](#)[Zierelemente](#)[Übersicht der Lines](#)

# Zierelemente



Zierelemente Carbonstruktur (H62)  
**Standard**



Zierelemente Aluminium mit  
Längsschliff hell (H44)  
**Optional (175€)**



Zierelemente Holz Linde  
schwarz offenporig (H15)  
**Optional (260€)**





# AMG Line Premium Plus

Preis  
exkl. MwSt. ab 10.820,00 €\*

Preis  
inkl. MwSt. ab 12.875,80 €

Zusätzliche Sonderausstattung zu  
AMG Line Premium:

- Head-up Display (463)
- MBUX Interieur-Assistent (77B)
- MULTIBEAM LED (642)
- Park-Paket mit 360°-Kamera (P47)
- Vordersitz rechts elektrisch verstellbar mit Memory-Funktion (242) und Fahrersitz elektrisch einstellbar mit Memory-Funktion (275)
- Panorama-Schiebedach (413)



AMG Line Advanced Plus

AMG Line Premium

**AMG Line Premium Plus**

Räder

Polsterung

Zierelemente

Übersicht der Lines



AMG Line (950) Interieur mit Ledernachbildung ARTICO/MICROCUT schwarz (651A) und optionale Zierelemente Aluminium mit Längsschliff hell (H44)



MULTIBEAM LED (642)



Head-up Display (463)



Panorama-Schiebedach (413)



Vordersitz rechts elektrisch verstellbar mit Memory-Funktion (242) und Fahrersitz elektrisch einstellbar mit Memory-Funktion (275)

AMG Line Advanced Plus

AMG Line Premium

**AMG Line Premium Plus****Räder**

Polsterung

Zierelemente

Übersicht der Lines

## Räder - 18"/19"



45,7 cm (18") AMG Leichtmetallräder im 5-Doppelspeichen-Design (RQS)  
**Standard\***

\* Nicht mit Night-Paket (P55)

\*\* Nur mit Night-Paket (P55)

Alle Preise sind exkl. MwSt



45,7 cm (18") AMG  
Leichtmetallräder im  
5-Doppelspeichen-Design (RQT)  
**Optional (0€)\*\***



48,3 cm (19") AMG  
Leichtmetallräder im  
Vielspeichen-Design (RVZ)  
**Optional (600€)\***



48,3 cm (19") AMG  
Leichtmetallräder im  
Vielspeichen-Design (RUH)  
**Optional (750€)\*\***

[AMG Line Advanced Plus](#)[AMG Line Premium](#)[AMG Line Premium Plus](#)[Räder](#)[Polsterung](#)[Zierelemente](#)[Übersicht der Lines](#)

# Polsterung



Ledernachbildung ARTICO/MICROCUT schwarz (651A)  
**Standard**



Ledernachbildung ARTICO  
sagegrey / schwarz (158A)  
**Optional (0€)**



Leder schwarz (211A)  
**Optional (0€)\***



Leder classicrot / schwarz (257A)  
**Optional (0€)\***

[AMG Line Advanced Plus](#)[AMG Line Premium](#)[AMG Line Premium Plus](#)[Räder](#)[Polsterung](#)[Zierelemente](#)[Übersicht der Lines](#)

# Zierelemente



Zierelemente Carbonstruktur (H62)  
**Standard**



Zierelemente Aluminium mit  
Längsschliff hell (H44)  
**Optional (175€)**



Zierelemente Holz Linde  
schwarz offenporig (H15)  
**Optional (260€)**

# Übersicht der Lines

	Entry	Progressive Line	AMG Line
<b>Exterieur</b>			
Kühlerverkleidung mit Mercedes-Benz-Pattern in Schwarz hochglänzend und zentralem Mercedes Stern sowie Einzellamelle in Silber	●		
Kühlerverkleidung mit Mercedes-Benz Pattern in Schwarz hochglänzend und zentralem Mercedes Stern sowie Einzellamelle in Grau matt		●	
Kühlerverkleidung mit Mercedes-Benz Pattern in Chrom und zentralem Mercedes Stern sowie Einzellamelle in Iridiumsilber matt mit Einleger in Chrom			●
40,6 cm (16") Leichtmetallräder (abhängig von der Motorisierung)	●		
43,2 cm (17") Leichtmetallräder im 5-Doppelspeichen-Design		●	
45,7 cm (18") AMG Leichtmetallräder im 5-Doppelspeichen-Design			●
Bordkantenzierstab in Chrom sowie Fensterlinienzierstab in Schwarz	●		
Bordkanten- sowie Fensterlinienzierstab in Aluminium hochglänzend		●	●
Komfortfahrwerk mit Tieferlegung / für B 250 e: Komfortfahrwerk	●	●	●
Sportbremsanlage			●
Frontschürze mit Zierelement in Grau matt		●	
AMG Frontschürze mit Frontsplitter in Iridiumsilber matt			●
Heckschürze mit unterem Teil schwarz genarbt	●		
sichtbare Endrohrblenden und Heckschürze mit Zierelement in Chrom		●	
AMG Heckschürze mit sichtbaren Endrohrblenden und Zierelement in Chrom			●
Seitenschwellerverkleidung schwarz genarbt	●		
Seitenschwellerverkleidung in Wagenfarbe lackiert		●	
AMG Seitenschwellerverkleidung in Wagenfarbe			●

# Übersicht der Lines

	Entry	Progressive Line	AMG Line
<b>Interieur</b>			
Komfortsitze mit Sitzbezügen in Ledernachbildung ARTICO / Stoff	●	●	
Sportsitze mit höhenverstellbaren Kopfstützen und Sitzbezügen in Ledernachbildung ARTICO / Mikrofaser MICRO CUT schwarz			●
Sitzlehnen im Fond klappbar, im Verhältnis 40/20/40	●	●	●
Multifunktions-Sportlenkrad in Leder	●	●	
Multifunktions-Sportlenkrad in Leder Nappa			●
Fußmatten Velours	●	●	
AMG Fußmatten			●
Innenhimmel Stoff kristallgrau	●	●	
Innenhimmel Stoff schwarz			●
Luftaustrittsdüsen in Schwarz hochglänzend	●		
Luftaustrittsdüsen in Schwarz mit Außenring in Silber matt		●	●
Zierelemente Star Pattern	●	●	
Zierelemente Carbonstruktur			●
Einstiegsleisten mit "Mercedes-Benz" Schriftzug	●	●	●
Licht- und Sicht-Paket	●	●	●
AMG Sportpedalanlage aus gebürstetem Edelstahl mit schwarzen Gumminoppen			●

Die neue Mercedes-Benz B-Klasse

# Sonderausstattungen.





# Night-Paket (Progressive Line)

Preis  
exkl. MwSt

800,00 €

Preis  
inkl. MwSt

952,00 €

- 1 Wärmedämmend dunkel getöntes Glas (840) ab der B-Säule.
- 2 Frontschürze und Heckschürze mit Zierelement in Schwarz hochglänzend.
- 3 Bordkantenzierstab und Fensterlinienzierstab in Schwarz hochglänzend, Außenspiegelgehäuse lackiert in Uni-Lackierung nachtschwarz.
- 4 45,7 cm (18") Leichtmetallräder im 5-Doppelspeichen-Design (R31).
- 5 Zentraler Mercedes Stern sowie Einzellamelle der Kühlerverkleidung in Schwarz hochglänzend mit Chrom-Einleger.



# Night-Paket (AMG Line)

Preis

exkl. MwSt

450,00 €

Preis

inkl. MwSt

535,50 €

- 1 Wärmedämmend dunkel getöntes Glas (840) ab der B-Säule.
- 2 Frontschürze und Heckschürze mit Zierelement in Schwarz hochglänzend.
- 3 Bordkantenzierstab und Fensterlinienzierstab in Schwarz hochglänzend, Außenspiegelgehäuse lackiert in Uni-Lackierung nachtschwarz.
- 4 45,7 cm (18") AMG Leichtmetallräder im 5-Doppelspeichen-Design (RQT).
- 5 AMG Frontschürze mit Frontsplitter in Schwarz hochglänzend.



# Lacke



nachtschwarz (696U) - **Standard**



polarweiß (149U) - **Optional (230 €)**



Metallic

kosmoschwarz (191U) - **Optional (630 €)**



Metallic

mountaingrau (787U) - **Optional (630 €)**



Metallic

iridiumsilber (775U) - **Optional (630 €)**



Metallic

digitalweiß (144U) - **Optional (630 €)**



Metallic

denimblau (667U) - **Optional (630 €)**



Metallic

roségold (817U) - **Optional (630 €)**



Metallic

MANUFAKTUR patagonienrot (993U) -  
**Optional (950 €)**



MANUFAKTUR mountaingrau magno (662U) -  
**Optional (2.220 €)**

# Lines und Pakete

CODE	AUSSTATTUNGEN	Preis € exkl. MwSt.	Preis € inkl. MwSt.	B 180 d	B 200 d	B 220 d	B 250 e	B 180	B 200	B 220 4MATIC	B 250 4MATIC
PSA	<b>Entry</b>  Enthält: Ablagefach in Mittelkonsole mit Rollo (73B), Rückfahrkamera (218), Remote Services Plus (33U) / für B 250 e: Remote und Charging Services Plus (38U) für B 250 e, Multifunktions-Sportlenkrad in Leder (L3E), Vorrüstung für digitale Schlüsselübergabe (20U), CENTRAL MEDIA DISPLAY (859), Komfortsitze (7U2), USB-Paket Plus (72B), 40,6 cm (16") Leichtmetallräder im Vielspeichen-Design (43R) oder 43,2 cm (17") Leichtmetallräder im 5-Doppelspeichen-Design (25R), Komfortfahrwerk mit Tieferlegung (677) / für B 250 e: Komfortfahrwerk (485), TIREFIT (B51), MBUX Navigation Premium (PBG), Sitzheizung für Fahrer und Beifahrer (873), zusätzlich für B 250 e: Ladekabel für Haushaltssteckdose, 5m, glatt (B30), Ladekabel für Wallbox und öffentliche Ladestation, 5m, glatt (9B2), Wechselstrom-Ladesystem (AC-Laden) bis zu 3,7 kW (80B)	0,00	<b>0,00</b>	S	S	S	S	S	S	S	-
PSD	<b>Entry Advanced</b>  Enthält: Entry, Spiegel-Paket (P49), Park-Paket mit Rückfahrkamera (P44), 4-Wege-Lordosenstütze (U22), LED High Performance-Scheinwerfer inkl. Adaptiver Fernlicht-Assistent (632/608), EASY-PACK Heckklappe (890)	2.245,00	<b>2.671,55</b>	●	●	●	●	●	●	●	-
PSE	<b>Progressive Line Advanced</b>  Enthält: Entry Advanced, Spiegel-Paket (P49), Park-Paket mit Rückfahrkamera (P44), 4-Wege-Lordosenstütze (U22), LED High Performance-Scheinwerfer inkl. Adaptiver Fernlicht-Assistent (632/608), EASY-PACK Heckklappe (890), Progressive Line (P59)	2.945,00	<b>3.504,55</b>	●	●	●	●	●	●	●	S
PSI	<b>Progressive Line Advanced Plus</b>  Enthält: Progressive Line Advanced, Ambientebeleuchtung (877), Volldigitales Instrumenten-Display (458), Kabelloses Ladesystem für mobile Endgeräte vorn (897), KEYLESS-GO Komfort-Paket (P17), Fingerabdruck Scanner (321)*, Progressive Line (P59)	4.095,00 1.150,00	<b>4.873,05</b> <b>1.368,50</b>	●	●	●	●	●	●	●	- ●
PSJ	<b>AMG Line Advanced Plus</b>  Enthält: Progressive Line Advanced Plus, Ambientebeleuchtung (877), Volldigitales Instrumenten-Display (458). Kabelloses Ladesystem für mobile Endgeräte vorn (897), KEYLESS-GO Komfort-Paket (P17), Fingerabdruck Scanner (321)*, AMG Line (950) inkl. Sportbremsanlage (U28)	6.390,00 6.020,00 3.075,00	<b>7.604,10</b> <b>7.163,80</b> <b>3.659,25</b>	-	-	-	●	-	-	-	- - ●

\* Aktuell nicht verfügbar.

● lieferbar gegen Mehrpreis - ○ als Sonderausstattung ohne Mehrpreis lieferbar - S Serienausstattung - - nicht lieferbar

# Lines und Pakete

**CODE AUSSTATTUNGEN**

**Preis €**  
exkl. MwSt. **Preis €**  
inkl. MwSt.

B 180 d B 200 d B 220 d B 250 e B 180 B 200 B 220 4MATIC B 250 4MATIC

PSN **AMG Line Premium**

7.940,00 **9.448,60**  
7.570,00 **9.008,30**  
4.625,00 **5.503,75**

- - - ● - - - - - - ● - -

Enthält: AMG Line Advanced Plus, Klimatisierungsautomatik THERMOTRONIC (581), Totwinkel-Assistent (234), Einstiegsleisten mit "Mercedes-Benz" Schriftzug, beleuchtet und mit Wechselcover (U45), MBUX Augmented Reality für Navigation (U19), Advanced Soundsystem (853) mit Vorrüstung für MBUX Entertainment (22U), AMG Line (950) inkl. Sportbremsanlage (U28)

PSQ **AMG Line Premium Plus**

11.190,00 **13.316,10**  
10.820,00 **12.875,80**  
7.875,00 **9.371,25**

- - - ● - - - - - - ● - - ● - - ●

Enthält: AMG Line Premium, Head-up Display (463), MBUX Interieur-Assistent (77B), MULTIBEAM LED (642), Park-Paket mit 360°-Kamera (P47), Vordersitz rechts elektrisch verstellbar mit Memory-Funktion (242) und Fahrersitz elektrisch einstellbar mit Memory-Funktion (275), Panorama-Schiebedach (413), AMG Line (950) inkl. Sportbremsanlage (U28)

\* Voraussichtlich ab Q1/2023 bestellbar

● lieferbar gegen Mehrpreis - ○ als Sonderausstattung ohne Mehrpreis lieferbar - S Serienausstattung - - nicht lieferbar

# Optionen

CODE	AUSSTATTUNGEN	Preis € exkl. MwSt.	Preis € inkl. MwSt.	B 180 d	B 200 d	B 220 d	B 250 e	B 180	B 200	B 220 4MATIC	B 250 4MATIC
458	<b>Volldigitales Instrumenten-Display</b> Enthalten ab Progressive Line Advanced Plus (PSI)	450,00	<b>535,50</b>	●	●	●	●	●	●	●	●
581	<b>Klimatisierungsautomatik THERMOTRONIC</b>	510,00	<b>606,90</b>	●	●	●	●	●	●	●	●
234	<b>Totwinkel-Assistent</b> Nicht mit Entry (PSA)	450,00	<b>535,50</b>	●	●	●	●	●	●	●	●
413	<b>Panorama-Schiebedach</b> Nicht mit Entry (PSA) oder Entry Advanced (PSD)	1.200,00	<b>1.428,00</b>	●	●	●	●	●	●	●	●
260	<b>Wegfall Typenkennzeichen auf Gepäckraumklappe</b>	0,00	<b>0,00</b>	○	○	○	-	○	○	○	○
275	<b>Fahrsitz elektrisch einstellbar mit Memory-Funktion</b> Nur mit Vordersitz rechts elektrisch verstellbar mit Memory-Funktion (242) Nicht mit Entry (PSA) oder Entry Advanced (PSD)	345,00	<b>410,55</b>	●	●	●	●	●	●	●	●
242	<b>Vordersitz rechts elektrisch verstellbar mit Memory-Funktion</b> Nur mit Fahrsitz elektrisch einstellbar mit Memory-Funktion (275) Nicht mit Entry (PSA) oder Entry Advanced (PSD)	285,00	<b>339,15</b>	●	●	●	●	●	●	●	●
P47	<b>Park-Paket mit 360°-Kamera</b> Enthalten in AMG Line Premium Plus (PSQ) Nicht mit Entry (PSA) oder Entry Advanced (PSD)	410,00	<b>487,90</b>	●	●	●	●	●	●	●	●
642	<b>MULTIBEAM LED</b> Enthält: Adaptiver Fernlicht-Assistent Plus (628) Nicht mit Entry (PSA) oder Entry Advanced (PSD)	290,00	<b>345,10</b>	●	●	●	●	●	●	●	●
459	<b>Fahrwerk mit adaptiver Verstelldämpfung</b>	620,00	<b>737,80</b>	●	●	●	-	●	●	●	●
485	<b>Komfortfahrwerk</b>	0,00	<b>0,00</b>	○	○	○	S	○	○	○	○

● lieferbar gegen Mehrpreis - ○ als Sonderausstattung ohne Mehrpreis lieferbar - S Serienausstattung - - nicht lieferbar

# Optionen

CODE	AUSSTATTUNGEN	Preis € exkl. MwSt.	Preis € inkl. MwSt.	B 180 d	B 200 d	B 220 d	B 250 e	B 180	B 200	B 220 4MATIC	B 250 4MATIC
PAD	<b>Technik-Paket</b> Enthält: Fahrwerk mit adaptiver Verstelldämpfung (459), Multibeam LED (642), KEYLESS GO (889) und Bremsanlage mit größeren Bremsscheiben an der Vorderachse (U29) Nur mit Fahrassistenz-Paket (PAY) und Verkehrszeichen-Assistent (513) Nicht mit 43,2 cm (17") Leichtmetallräder im 5-Doppelspeichen-Design (25R) und 43,2 cm (17") Leichtmetallräder im 5-Doppelspeichen-Design (R62) Nicht mit Entry (PSA), Entry Advanced (PSD) oder Progressive Line Advanced (PSE) Mit AMG Line Premium Plus (PSQ)	1.925,00	<b>2.290,75</b>	●	●	●	–	●	●	●	●
550	<b>Anhängervorrichtung mit ESP® Anhängerstabilisierung</b>	850,00	<b>1.011,50</b>	●	●	●	●	●	●	●	●
PAV	<b>Winter-Paket</b> Enthält: Lenkradheizung (443) und Scheibenwaschanlage beheizt (875)	235,00	<b>279,65</b>	●	●	●	●	●	●	●	●
942	<b>Laderaum-Paket</b> Nicht mit Entry (PSA) oder Entry Advanced (PSD)	150,00	<b>178,50</b>	●	●	●	●	●	●	●	●
U40	<b>Trennnetz</b>	150,00	<b>178,50</b>	●	●	●	●	●	●	●	●
810	<b>Burmester® Surround-Soundsystem</b> Nicht mit Entry (PSA) oder Entry Advanced (PSD) Mit AMG Line Premium (PSN) oder AMG Line Premium Plus (PSQ) Enthält Vorrüstung für MBUX Entertainment (22U) und Soundpersonalisierung (32U)	755,00	<b>898,45</b>	●	●	●	●	●	●	●	●
228	<b>Standheizung</b>	1.100,00	<b>1.309,00</b>	●	●	●	–	●	●	●	●
567	<b>Fondsitze längs verstellbar</b> Nur mit Armlehne im Fond (400)	360,00	<b>428,40</b>	●	●	●	●	●	●	●	●
400	<b>Armlehne im Fond</b> Nur mit Fondsitze längs verstellbar (567)	0,00	<b>0,00</b>	○	○	○	○	○	○	○	○

# Optionen

CODE	AUSSTATTUNGEN	Preis € exkl. MwSt.	Preis € inkl. MwSt.	B 180 d	B 200 d	B 220 d	B 250 e	B 180	B 200	B 220 4MATIC	B 250 4MATIC
840	<b>Wärmedämmend dunkel getöntes Glas</b> Enthalten in Night-Paket (P55) Nicht mit Entry (PSA) oder Entry Advanced (PSD)	300,00	<b>357,00</b>	●	●	●	●	●	●	●	●
239	<b>Aktiver Abstands-Assistent DISTRONIC</b> Nicht mit Entry (PSA)	400,00	<b>476,00</b>	●	●	●	●	●	●	●	●
513	<b>Verkehrszeichen-Assistent</b> Nicht mit Entry (PSA)	295,00	<b>351,05</b>	●	●	●	●	●	●	●	●
P82	<b>GUARD 360° Fahrzeugschutz Plus</b> Nicht mit Entry (PSA) oder Entry Advanced (PSD)	640,00	<b>761,60</b>	●	●	●	●	●	●	●	●
293	<b>Sidebags im Fond</b>	375,00	<b>446,25</b>	●	●	●	●	●	●	●	●
14U	<b>Smartphone Integration</b>	300,00	<b>357,00</b>	●	●	●	●	●	●	●	●
PAY	<b>Fahrassistenz-Paket</b> Nur mit Verkehrszeichen-Assistent (513) Nicht mit Entry (PSA) Mit AMG Line Premium (PSN) oder AMG Line Premium Plus (PSQ)	1.210,00	<b>1.439,90</b>	●	●	●	●	●	●	●	●
4R9	<b>Winter-Komplettäder M+S 4-fach*</b> 43,2 cm (17") Leichtmetallräder im 5-Doppelspeichen-Design aerodynamisch optimiert, vanadiumsilber lackiert mit 205/55 R17 auf 6,5J x 17 ET44 Nicht mit AMG Line (950) oder Technik-Paket (PAD)	1.350,00	<b>1.606,50</b>	●	●	●	●	●	●	●	●

\* Die zulässige Höchstgeschwindigkeit beträgt 210 km/h.  
Bei Wahl von Sommerbereifung mit Notlaufeigenschaften (R66) sind keine Notlaufeigenschaften im Winterkomplettad enthalten.  
Mit Winterräder ab Werk montiert (651) oder Sommerräder ab Werk montiert (652).  
Die zentrale Verwahrung bis zum ersten Kundenabruf ist im Preis enthalten. Dies gilt für maximal neun Monate.

● lieferbar gegen Mehrpreis - ○ als Sonderausstattung ohne Mehrpreis lieferbar - S Serienausstattung - - nicht lieferbar



# Optionen

CODE	AUSSTATTUNGEN	Preis € exkl. MwSt.	Preis € inkl. MwSt.	B 180 d	B 200 d	B 220 d	B 250 e	B 180	B 200	B 220 4MATIC	B 250 4MATIC
2R8	<b>Winter-Kompleträder M+S 4-fach*</b> 45,7 cm (18") Leichtmetallräder im 5-Doppelspeichen-Design schwarz lackiert und glanzgedreht mit 225/45 R18 auf 7,5J x 18 ET49	1.850,00	<b>2.201,50</b>	●	●	●	●	●	●	●	●
5R9	<b>Winter-Kompleträder M+S 4-fach*</b> 40,6 cm (16") Leichtmetallräder im Vielspeichen-Design aerodynamisch optimiert, schwarz hochglänzend lackiert und glanzgedreht mit 205/60 R16 auf 6,5J x 16 ET44  Nicht mit AMG Line (950) oder Technik-Paket (PAD)	1.050,00	<b>1.249,50</b>	●	●	-	-	●	●	-	-
645	<b>Winterreifen M+S 4fach</b>  Nur mit 40,6 cm (16") Leichtmetallräder im Vielspeichen-Design (43R), 45,7 cm (18") Leichtmetallräder im 5-Doppelspeichen-Design (R31) oder Leichtmetallräder im 5-Doppelspeichen-Design (R62)	150,00	<b>178,50</b>	●	●	●	●	●	●	●	●
R1A	<b>Sportreifen</b>  Nur mit 45,7 cm (18") Leichtmetallräder im 5-Doppelspeichen-Design (R31), 45,7 cm (18") AMG Leichtmetallräder im 5-Doppelspeichen-Design (RQS) oder 45,7 cm (18") AMG Leichtmetallräder im 5-Doppelspeichen-Design (RQT)	0,00	<b>0,00</b>	○	○	○	○	○	○	○	○
R66	<b>Reifen mit Notlaufeigenschaften</b>  Nicht mit 40,6 cm (16") Leichtmetallräder im Vielspeichen-Design (43R), 48,3 cm (19") AMG Leichtmetallräder im Vielspeichen-Design (RUH) oder 48,3 cm (19") AMG Leichtmetallräder im Vielspeichen-Design (RVZ)	220,00	<b>261,80</b>	●	●	●	●	●	●	●	●
682	<b>Feuerlöscher</b>	110,00	<b>130,90</b>	●	●	●	●	●	●	●	●

\* Die zulässige Höchstgeschwindigkeit beträgt 210 km/h.

Bei Wahl von Sommerbereifung mit Notlaufeigenschaften (R66) sind keine Notlaufeigenschaften im Winterkomplettad enthalten.

Mit Winterräder ab Werk montiert (651) oder Sommerräder ab Werk montiert (652).

Die zentrale Verwahrung bis zum ersten Kundenabruf ist im Preis enthalten. Dies gilt für maximal neun Monate.

● lieferbar gegen Mehrpreis - ○ als Sonderausstattung ohne Mehrpreis lieferbar - S Serienausstattung - - nicht lieferbar

# Fahrhilfen und Sitzanpassungen

CODE	AUSSTATTUNGEN	Preis € exkl. MwSt.	Preis € inkl. MwSt.	B 180 d	B 200 d	B 220 d	B 250 e	B 180	B 200	B 220 4MATIC	B 250 4MATIC
E08	<b>Zulassungsgutachten für Fahrhilfen</b>	120,00	<b>142,80</b>	●	●	●	●	●	●	●	●
E09	<b>Einstiegsschutz</b>	190,00	<b>226,10</b>	●	●	●	●	●	●	●	●
E65/E66	<b>Lenkraddrehknopf (links oder rechts)</b> Nur mit Zulassungsgutachten für Fahrhilfen (E08)	420,00	<b>499,80</b>	●	●	●	●	●	●	●	●
E67	<b>Handbediengerät Classic</b> Nur mit Memory-Paket (275) und Zulassungsgutachten (E08) Nicht mit Sitzverlagerung links nach hinten (E94) oder mit Sitzerrhöhung links nach oben (E96) und Ablagefach in Mittelkonsole mit Rollo (73B)	2.100,00	<b>2.499,00</b>	●	●	●	●	●	●	●	●
E68	<b>Handbediengerät Classic beledert</b> Nur mit Memory-Paket (275) und Zulassungsgutachten (E08) Nicht mit Sitzverlagerung links nach hinten (E94) oder mit Sitzerrhöhung links nach oben (E96) und Ablagefach in Mittelkonsole mit Rollo (73B)	2.700,00	<b>3.213,00</b>	●	●	●	●	●	●	●	●
E83	<b>Handbediengerät Easy Speed beledert</b> Nur mit 7G-DCT (429) oder 8G-DCT (426), Fahrersitz elektrisch einstellbar mit Memory-Funktion (275) und Zulassungsgutachten für Fahrhilfen (E08) Nicht mit Sitzverlagerung links nach hinten (E94) oder mit Sitzerrhöhung links nach oben (E96)	2.900,00	<b>3.451,00</b>	●	●	●	●	●	●	●	●
E84	<b>Handbediengerät Easy Speed</b> Nur mit 7G-DCT (429) oder 8G-DCT (426), Fahrersitz elektrisch einstellbar mit Memory-Funktion (275) und Zulassungsgutachten für Fahrhilfen (E08) Nicht mit Sitzverlagerung links nach hinten (E94) oder mit Sitzerrhöhung links nach oben (E96)	2.300,00	<b>2.737,00</b>	●	●	●	●	●	●	●	●
E85	<b>Gurtschlossöffner für Fahrer</b>	175,00	<b>208,25</b>	●	●	●	●	●	●	●	●



Zum Führen eines Fahrzeuges mit Fahrhilfen sind die Vorgaben der Führerschein- und Zulassungsstellen sowie von TÜV/DEKRA zu beachten. Die Funktionen des Originalfahrzeuges bleiben erhalten, so dass das Fahrzeug, auch ohne Nutzung der Fahrhilfen von Personen ohne Behinderung gefahren werden kann. Je nach gewünschter Fahrhilfe können sich jedoch Einschränkungen bei Platzangebot und Funktion ergeben.

● lieferbar gegen Mehrpreis - ○ als Sonderausstattung ohne Mehrpreis lieferbar - S Serienausstattung - – nicht lieferbar

# Fahrhilfen und Sitzanpassungen

CODE	AUSSTATTUNGEN	Preis € exkl. MwSt.	Preis € inkl. MwSt.	B 180 d	B 200 d	B 220 d	B 250 e	B 180	B 200	B 220 4MATIC	B 250 4MATIC
E87	<b>Pedalabdeckung</b> Nur mit Zulassungsgutachten für Fahrhilfen (E08)	500,00	<b>595,00</b>	●	●	●	●	●	●	●	●
E88	<b>Kombischalterverlegung nach rechts</b>	250,00	<b>297,50</b>	●	●	●	●	●	●	●	●
E89	<b>Pedalverlegung Gas nach links elektronisch</b> Nur mit 7G-DCT (429) oder 8G-DCT (426) und Zulassungsgutachten für Fahrhilfen (E08) Nicht mit Ablagefach in Mittelkonsole mit Rollo (73B)	1.700,00	<b>2.023,00</b>	●	●	●	●	●	●	●	●
E92	<b>Pedalerhöhung 2-fach</b> Nur mit 7G-DCT (429) oder 8G-DCT (426) und Zulassungsgutachten für Fahrhilfen (E08) Nicht mit Handbediengerät Easy Speed (E83) oder Handbediengerät Easy Speed beledert (E84)	720,00	<b>856,80</b>	●	●	●	●	●	●	●	●
E93	<b>Schwenk-Hebesitz Turny-Evo</b> Nur mit Vordersitz rechts elektrisch verstellbar mit Memory-Funktion (242) und Zulassungsgutachten für Fahrhilfen (E08) Nicht mit Fahrassistenz-Paket (PAY)	9.600,00	<b>11.424,00</b>	●	●	●	●	●	●	●	●
E94/E95	<b>Sitzverlagerung links oder rechts nach hinten</b> Nur mit Zulassungsgutachten für Fahrhilfen (E08) Nicht mit Sitzerrhöhung links oder rechts nach oben (E96/E97)	750,00	<b>892,50</b>	●	●	●	●	●	●	●	●
E96/E97	<b>Sitzerhöhung links oder rechts nach oben</b> Nur mit Zulassungsgutachten für Fahrhilfen (E08) Nicht mit Sitzverlagerung links oder rechts nach hinten (E94/E95)	750,00	<b>892,50</b>	●	●	●	●	●	●	●	●



Zum Führen eines Fahrzeuges mit Fahrhilfen sind die Vorgaben der Führerschein- und Zulassungsstellen sowie von TÜV/DEKRA zu beachten. Die Funktionen des Originalfahrzeuges bleiben erhalten, so dass das Fahrzeug, auch ohne Nutzung der Fahrhilfen von Personen ohne Behinderung gefahren werden kann. Je nach gewünschter Fahrhilfe können sich jedoch Einschränkungen bei Platzangebot und Funktion ergeben.

● lieferbar gegen Mehrpreis - ○ als Sonderausstattung ohne Mehrpreis lieferbar - S Serienausstattung - – nicht lieferbar

Die neue B-Klasse.

# Laden und Förderung.



# Laden

## Wechselstrom-Ladesystem (AC-Laden) bis zu 3,7 kW (80B)

Mehr Flexibilität im Alltag: Mit dem Wechselstrom-Ladesystem mit bis zu 3,7 kW (1-phasig) laden Sie Ihren Plug-in-Hybrid. Neben der Wallbox zuhause können Sie Ihr Fahrzeug auch an einer Vielzahl öffentlicher Ladesäulen anschließen. Diese liefern meist Wechselstrom – so wie auch konventionelle Haushaltssteckdosen. **(Standard)**

## Wechselstrom-Ladesystem (AC-Laden) bis zu 11 kW (82B)

Mehr Flexibilität: Mit dem leistungsstarken Wechselstrom-Ladesystem laden Sie Ihr Mercedes-Benz Plug-in-Hybrid Fahrzeug schnell und einfach mit bis zu 11 kW (3-phasig). Neben der Wallbox zuhause können Sie Ihr Fahrzeug auch an einer Vielzahl öffentlicher Ladesäulen anschließen. Diese liefern meist Wechselstrom – so wie Haushaltssteckdosen. **(500€ netto)**

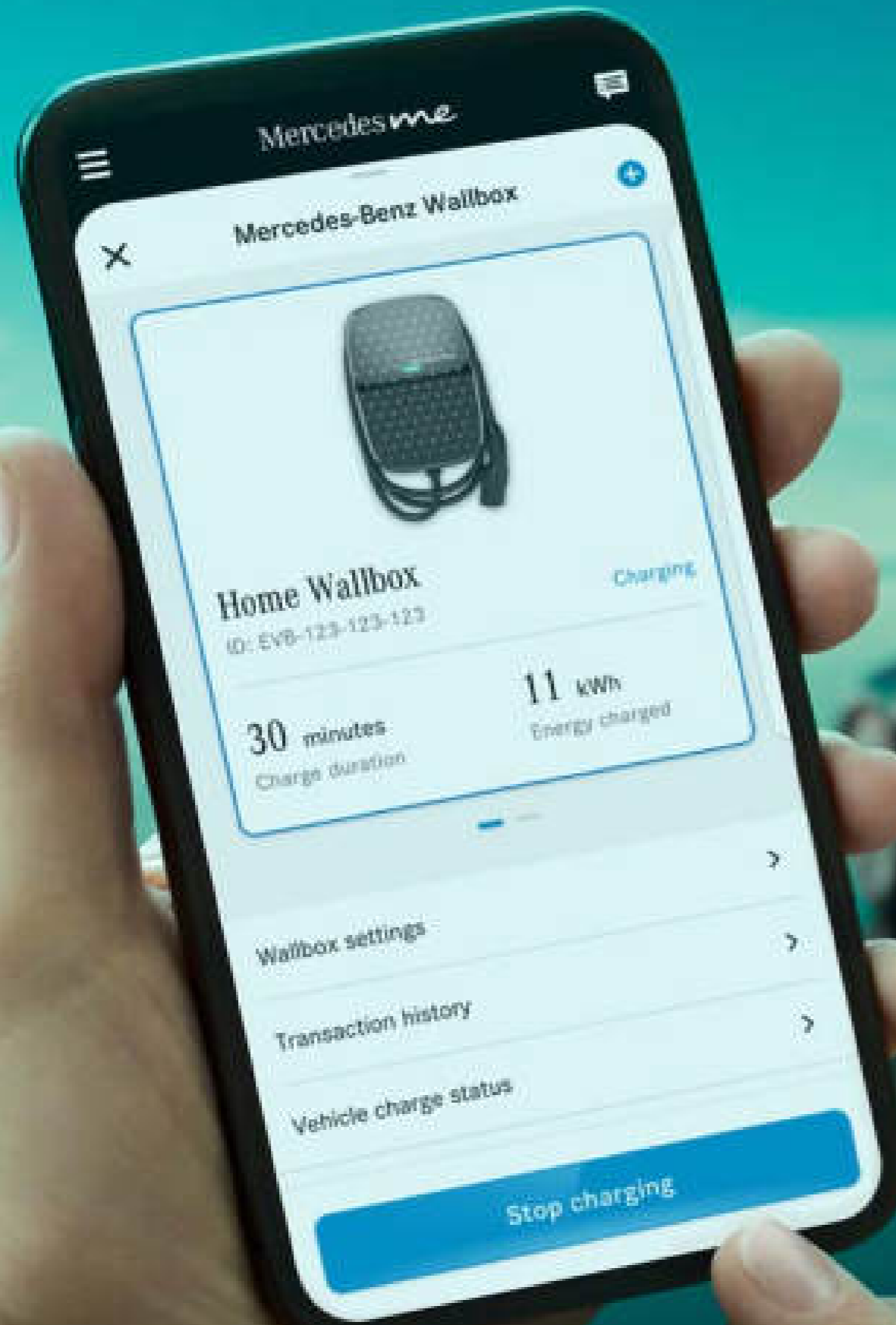
## Gleichstrom-Ladesystem (DC-Laden) bis zu 22 kW (83B)

Für Ihre optimale Ladegeschwindigkeit mit bis zu 22 kW und damit hohem Komfort. Schnellladesäulen wie zum Beispiel IONITY liefern den für Ihre Hochvolt-Batterie erforderlichen Gleichstrom. Somit stellt das Gleichstrom-Ladesystem in kürzester Zeit eine bestmögliche elektrische Reichweite bereit. **(500€ netto)**

## Remote und Charging Services Plus (38U)\*

Die Remote und Charging Services Plus verbinden Sie mit Ihrem Fahrzeug. Sie können es auf Wunsch lokalisieren und ausgewählte Funktionen fernbedienen. Mit Mercedes me Charge\* beziehen Sie Strom an vielen öffentlichen Ladestationen bei größtmöglicher Kostentransparenz. Sie müssen sich nur einmal registrieren und erhalten eine zentrale Abrechnung. **(1 Jahr ab Werk inklusive)**

\* Für die Nutzung dieser Dienste ist eine persönliche Mercedes me ID sowie die Zustimmung zu den Nutzungsbedingungen für die Mercedes me connect Dienste notwendig. Zusätzlich muss das jeweilige Fahrzeug mit dem Benutzerkonto verknüpft sein. Nach Ablauf der initialen Laufzeit können die Dienste kostenpflichtig verlängert werden, sofern diese dann noch für das entsprechende Fahrzeug angeboten werden. Die erstmalige Aktivierung der Dienste ist innerhalb von 1 Jahr ab Erstzulassung oder Inbetriebnahme durch den Kunden möglich, je nachdem was zuerst erfolgt.





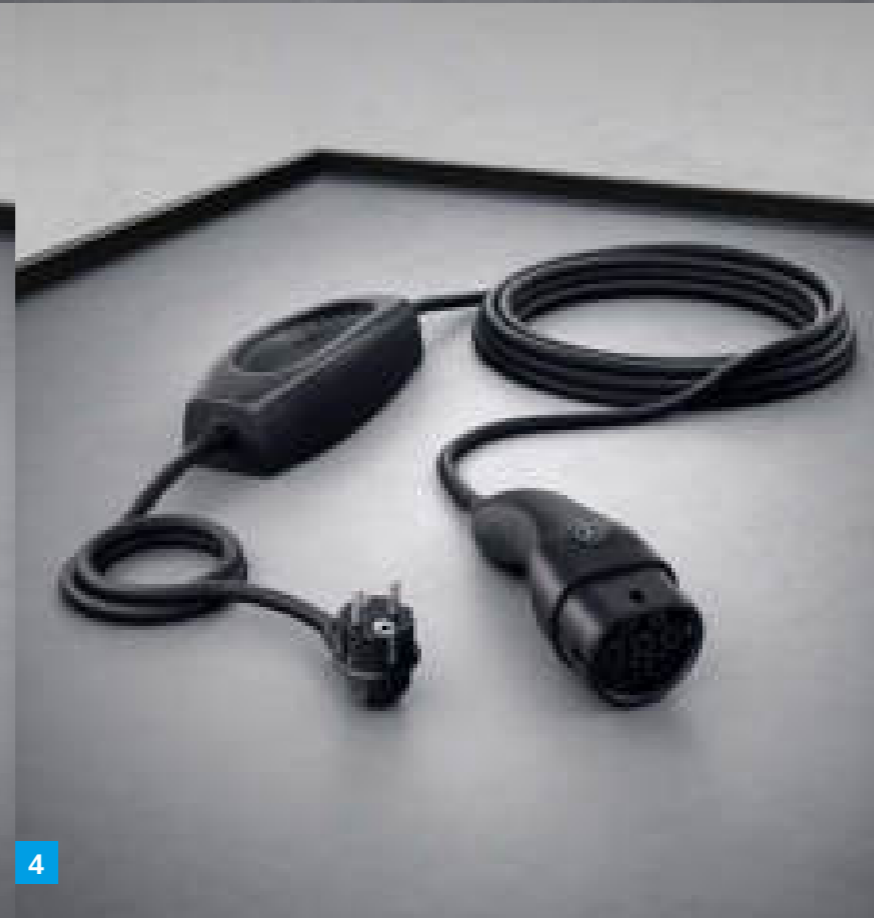
1



2



3



4

# Ladekabel

## Ladekabel für Wallbox und öffentliche Ladestation (MODE 3)

### 1 Ladekabel für Wallbox und öffentliche Ladestation, 5m, glatt (9B2)

Dieses Ladekabel, auch Mode 3 Kabel genannt, ermöglicht Ihnen das Aufladen der Fahrzeugbatterie an der Wallbox oder an öffentlichen Ladestationen mit bis zu 11 kW (Typ 2, 3-phasig, 16 A). - **Standard (0 €)**

### 2 Ladekabel für Wallbox und öffentliche Ladestation, 8m, glatt (9B3)

Dieses Ladekabel, auch Mode 3 Kabel genannt, ermöglicht Ihnen das Aufladen der Fahrzeugbatterie an der Wallbox oder an öffentlichen Ladestationen mit bis zu 11 kW (Typ 2, 3-phasig, 16 A). - **Optional (30 €)**

## Ladekabel für Haushaltssteckdose (MODE 2)\*

### 3 Ladekabel für Haushaltssteckdose, 5m, glatt (B30)

Dieses Ladekabel, auch Mode 2 Kabel genannt, ermöglicht Ihnen das Aufladen der Fahrzeugbatterie an der Haushaltssteckdose mit bis zu 1,8 kW (230 V, 1-phasig, 8 A) und passt für Steckdosen des Typs E/F CEE 7/7. - **Standard (0 €)**

### 4 Ladekabel für Haushaltssteckdose, 8m, glatt (B80)

Dieses Ladekabel, auch Mode 2 Kabel genannt, ermöglicht Ihnen das Aufladen der Fahrzeugbatterie an der Haushaltssteckdose mit bis zu 1,8 kW (230 V, 1-phasig, 8 A) und passt für Steckdosen des Typs E/F CEE 7/7. - **Optional (70 €)**

Bitte beachten Sie: Die maximal mögliche Ladeleistung ist u.a. abhängig vom Ladekabel, dem Ladesystem des Fahrzeugs und der Ladeinfrastruktur. Bitte lesen Sie sich die Bedienungsanleitung sorgfältig durch und achten Sie darauf, sie genau einzuhalten. Für die Nutzung der Dienste ist eine Registrierung im Mercedes me Portal sowie die Zustimmung zu den Nutzungsbedingungen für die Mercedes me connect Dienste notwendig. Zusätzlich muss das jeweilige Fahrzeug mit dem Benutzerkonto verknüpft sein. Nach Ablauf der initialen Laufzeit können die Dienste kostenpflichtig verlängert werden. Die erstmalige Aktivierung der Dienste ist innerhalb von 1 Jahr ab Erstzulassung oder Inbetriebnahme durch den Kunden möglich, je nachdem was zuerst erfolgt.

\* Aktuell nur eingeschränkt verfügbar. Bitte sprechen Sie hinsichtlich der Verfügbarkeit mit Ihrem/r Verkäufer\*in.



# Mercedes me Charge - Tarife

Mit [Mercedes me Charge](#)\* nutzen Sie eines der größten öffentlichen Ladenetzwerke weltweit und können Ihren Mercedes Plug-in-Hybrid einfach transparent und flexibel unterwegs aufladen - auch über Landesgrenzen hinweg.

Zusätzlich ermöglicht Mercedes me Charge den Zugang zu den leistungsstarken Schnellladestationen von [IONITY](#). Dabei stellt [Green Charging](#) mittels hochwertiger Herkunftsnachweise sicher, dass für die über Mercedes me Charge geflossenen Lademengen nachträglich Strom aus erneuerbaren Energien ins Netz eingespeist wird.

Wählen Sie den für sich [optimalen Ladetarif](#) und ermöglichen sich das [ganzheitliche, komfortable und transparente](#) Ladeerlebnis mit Mercedes me Charge. Hier erfahren Sie alle Details zu unseren Ladetarifen. [Link](#)

## Mercedes me Charge S

Grundgebühr - 0€/ Monat (Standard)

## Mercedes me Charge M

Grundgebühr - 4.90€/ Monat

Mit diesem Tarif laden Sie europaweit zum festen, attraktiven kWh-Preis und zu vergünstigten Tarifen an den Schnellladesäulen von IONITY. Das Beste: Nach Erstaktivierung nutzen Sie diesen Tarif mit Ihrem neuen GLC im ersten Jahr sogar komplett ohne Grundgebühr.

## Mercedes me Charge L








Grundgebühr - 17.90€/ Monat

\*Um den Mercedes me connect Dienst „Mercedes me Charge“ nutzen zu können, wird eine persönliche Mercedes me ID sowie die Zustimmung zu den Mercedes me connect Nutzungsbedingungen benötigt. Weiterhin ist in Europa ein Ladevertrag mit der Digital Charging Solutions GmbH erforderlich.

# Mercedes-Benz Wallbox

## Mercedes-Benz Wallbox (A0009063412)

Mit der neuen Mercedes-Benz Wallbox wird das intelligente Power Grid zuhause bereits ein Stück weit zur Realität. Sie können sie per Ethernet-Kabel oder WiFi mit dem eigenen Internet-Anschluss verbinden. Auf diese Weise können sie die Wallbox mit der Mercedes me App<sup>1</sup> auf ihrem Smartphone bequem bedienen – egal, wo sie sind. So können sie beispielsweise den Ladevorgang ihres Fahrzeugs steuern. Mit Hilfe eines integrierten Energiezählers<sup>2</sup> lässt sich der aktuelle Stand des geladenen Stroms sowie die Übersicht über alle Ladevorgänge komfortabel in der Mercedes me App ablesen. Eine Übersicht über die Ladekosten ist ebenfalls verfügbar. Zum Schutz vor unbefugter Nutzung kann die Mercedes-Benz Wallbox über die App oder per RFID<sup>3</sup>-Karte freigeschaltet oder verriegelt werden.

-  Bis zu **22 kW** Ladeleistung<sup>4</sup>
-  Angeschlagenes 6m Kabel mit Typ 2 Stecker
-  **Connectivity** via kundeneigenem LAN, WiFi
-  **Zugang** via App und RFID<sup>2</sup>
-  Integration in **Mercedes me**  
(z.B. Start-Stop, Ladestatus und Kostenübersicht)
-  Einfache kostenpflichtige Installation und komfortabler Betrieb
-  Zukünftige Features via **OTA-Updates** möglich  
(Intelligentes Laden, Lastmanagement, Plug&Charge  
z. B. Integration in ein Energiemanagementsystem)

<sup>1</sup>Die Mercedes-Benz Wallbox enthält die technische Vorrüstung für Remote-Funktionen. Für die Nutzung der Remote-Funktionen der Mercedes-Benz Wallbox ist die Mercedes me App, eine persönliche Mercedes me ID sowie die Zustimmung zu den Nutzungsbedingungen für die Mercedes me connect Dienste sowie der Anschluss der Wallbox am kundeneigenen Internetanschluss notwendig.

<sup>2</sup>Anzeige in der Mercedes me App nicht konform mit MID oder Eichrecht.

<sup>3</sup>Radio Frequency Identification (RFID) wird bald unterstützt.

<sup>4</sup>22 kW Ladung kann je nach Hersteller und Fahrzeug eine entsprechende Sonderausstattung „Wechselstrom-Ladesystem (AC-Laden 22 kW)“ erfordern.







## E-Kennzeichen

Bahn frei. Erwerben Sie ein batterieelektrisches Fahrzeug oder ein Plug-in-Hybridfahrzeug mit mindestens 40 km elektrischer Reichweite (innerorts)<sup>1</sup> oder einem CO<sub>2</sub> Ausstoß von höchstens 50 g/km<sup>1</sup>, ist das Fahrzeug zur Zulassung mit einem so genannten E-Kennzeichen<sup>1</sup> berechtigt. Abhängig von der jeweiligen lokalen/regionalen Umsetzung profitieren Sie unter Umständen z. B. von kostenfreiem Parken oder der Erlaubnis zur Nutzung der Busspur.<sup>2</sup>

<sup>1</sup> Die rechtlichen Grundlagen sind geregelt im Elektromobilitätsgesetz (EmoG) und unterliegen damit Änderungen.

<sup>2</sup> Beispiele für Förderung auf kommunaler Ebene. Es ist möglich, dass in Ihrem Nutzungsgebiet kein Vorteil besteht. Bitte wenden Sie sich hierzu an Ihre Kommune.

Die neue Mercedes-Benz B-Klasse

# Mercedes me connect.





## Mercedes me connect

### REMOTE SERVICES PLUS (33U)\*

Das Paket Remote Services Plus macht Mobilität zu einem neuen Erlebnis und bringt mehr Komfort und Sicherheit. Sie können bestimmte Funktionen fernbedienen und Ihr Fahrzeug lokalisieren. Beispielsweise öffnen Sie Ihre Fenster bevor Sie einsteigen – und lüften so den Innenraum an heißen Tagen.

**Ab Aktivierung 3 Jahre kostenfrei nutzbar - Standard**

### VORRÜSTUNG FÜR DIGITALE SCHLÜSSELÜBERGABE (20U)\*

Teilen Sie Ihr Fahrzeug mit Freunden und Familienmitgliedern – egal, wo Sie gerade sind und einfach per Mercedes me App. Sie behalten die Kontrolle und entscheiden, wem Sie Ihren Mercedes überlassen. Über die App entriegeln Sie Ihr Fahrzeug aus der Ferne und aktivieren den hinterlegten Fahrzeugschlüssel für den am Fahrzeug befindlichen Nutzer.

**Ab Aktivierung 3 Jahre kostenfrei nutzbar - Standard**

\* Für die Nutzung der Dienste ist eine persönliche Mercedes me ID sowie die Zustimmung zu den Nutzungsbedingungen für die Mercedes me connect Dienste notwendig. Zusätzlich muss das jeweilige Fahrzeug mit dem Benutzerkonto verknüpft sein. Nach Ablauf der initialen Laufzeit können die Dienste kostenpflichtig verlängert werden, sofern diese dann noch für das entsprechende Fahrzeug angeboten werden. Die erstmalige Aktivierung der Dienste ist innerhalb von 1 Jahr ab Erstzulassung oder Inbetriebnahme durch den Kunden möglich, je nachdem was zuerst erfolgt. Der abgebildete Fingerabdruck Scanner ist aktuell nicht verfügbar.

Die neue Mercedes-Benz B-Klasse

---

# Services.



# Technische Daten

		<b>B 180</b>	<b>B 200</b>	<b>B 220 4MATIC</b>	<b>B 250 4MATIC</b>	<b>B 180 d</b>	<b>B 200 d</b>	<b>B 220 d</b>
<b>BAUMUSTERNUMMER</b>		247084	247087	247045	247047	247010	247012	247014
<b>MOTOR</b>								
Zylinder Zahl/Anordnung		R4	R4	R4	R4	R4	R4	R4
Hubraum	cm <sup>3</sup>	1.332	1.332	1.991	1.991	1.950	1.950	1.950
Nennleistung / bei Drehzahl <sup>2</sup>	kW [PS] / 1/min	100 [136]/ 5.500 - 5.500	120 [163]/ 5.500 - 5.500	140 [190]/ 5.500 - 6.100	165 [224]/ 5.500 - 6.100	85 [116]/ 3.400 - 4.400	110 [150]/ 3.400 - 4.400	140 [190]/ 3.800 - 3.800
Zus. elektr. Leistung (Boost)	kW/[PS]	10 [14]	10 [14]	10 [14]	10 [14]	-	-	-
Nenndrehmoment / bei Drehzahl <sup>2</sup>	Nm / 1/min	230/1660 - 3000	270/2000 - 3500	300/1.800 - 4.000	350/2000 - 4000	280/1300 - 2600	320/1400 - 3200	400/1600 - 2600
Zus. Drehmoment (Boost)	Nm	150	150	150	150	-	-	-
Tankinhalt/davon Reserve	l	43/5	43/5	51/5	51/5	43/5	43/5	43/5
<b>GETRIEBE</b>		7G-DCT	7G-DCT	8G-DCT	8G-DCT	8G-DCT	8G-DCT	8G-DCT
<b>LEISTUNG</b>								
Beschleunigung 0 – 100 km/h	s	9,4	8,4	7,3	6,5	10	8,5	7,4
Höchstgeschwindigkeit	km/h	212	223	234	250	200	219	234
<b>VERBRAUCH UND EMISSIONEN</b>								
Kraftstoffverbrauch gesamt (kombiniert) <sup>1</sup> (Verbrauch abhängig von gewählter Sonderausstattung)	l/100 km	6,6 - 6,0	6,6 - 6,0	7,7 - 7,1	7,7 - 7,1	5,7 - 5,2	5,6 - 5,1	5,7 - 5,1
CO <sub>2</sub> -Emissionen kombiniert <sup>1</sup> (Verbrauch abhängig von gewählter Sonderausstattung)	g/km	151 - 136	151 - 136	176 - 161	176 - 161	151 - 136	148 - 133	148 - 135
Emissionsklasse		Euro 6d-ISC-FCM	Euro 6d-ISC-FCM	Euro 6d-ISC-FCM	Euro 6d-ISC-FCM	Euro 6d-ISC-FCM	Euro 6d-ISC-FCM	Euro 6d-ISC-FCM
<b>MASSE UND GEWICHTE</b>								
Gepäckraumvolumen <sup>4</sup>	Liter	455-1540	455-1540	455-1540	455-1540	445-1530	445-1530	445-1530
Leergewicht/Zuladung <sup>3</sup>	kg	1.450/510	1.450/510	1.625/510	1.635/510	1.580/510	1.580/510	1.610/510
Maximale Dachlast	kg	75	75	75	75	75	75	75
Anhängelast ungebremst/gebremst <sup>3</sup>	kg	745/1.400/-	745/1.400/-	750/1.800/-	750/1.800/-	750/1.400/-	750/1.600/-	750/1.600/-

<sup>1</sup> Die angegebenen Werte sind die ermittelten „WLTP-CO<sub>2</sub>-Werte“ i.S.v. Art. 2 Nr. 3 Durchführungsverordnung (EU) 2017/1153. Die Kraftstoffverbrauchswerte wurden auf Basis dieser Werte errechnet. Stromverbrauch [und Reichweite] wurde[n] auf Grundlage der VO 2017/1151/EU ermittelt.

<sup>2</sup> Angaben zur Nennleistung und zum Nenndrehmoment nach Verordnung (EG) Nr. 595/2009 in der gegenwärtig geltenden Fassung.

<sup>3</sup> Masse des Kraftfahrzeugs in fahrbereitem Zustand mit dem zu mindestens 90 % seines Fassungsvermögens gefüllten Kraftstofftank, zuzüglich der Masse des Fahrers (per Gesetz pauschal mit 75 kg veranschlagt), des Kraftstoffs und der Flüssigkeiten, ausgestattet mit der Standardausrüstung gemäß den Herstellerangaben sowie, sofern vorhanden, der Masse des Aufbaus, des Führerhauses, der Anhängervorrichtung und des Ersatzrads/der Ersatzräder sowie des Werkzeugs. Sonderausstattungen, Zusatzausrüstungen und Zubehör können einen Einfluss auf Gewicht, verbleibende Nutzlast, Rollwiderstand, Aerodynamik usw. haben und damit auch die Verbrauchs- und CO<sub>2</sub>-Werte beeinflussen.

# Technische Daten - Plug-in-Hybride

## B 250 e

<b>BAUMUSTERNUMMER</b>	247085	
<b>MOTOR</b>		
Hybridart	Plug-in Hybrid	
Zylinder Zahl/Anordnung	R4	
Hubraum	cm <sup>3</sup>	1.332
Systemleistung	kW/PS	160/218
System-Neundrehmoment	Nm	450
Nennleistung Verbrennungsmotor <sup>1</sup>	kW/PS	120/163
Drehmoment Verbrennungsmotor <sup>1</sup>	Nm	270
<b>ELEKTRISCHE ANLAGE</b>		
Nennleistung E-Motor	kW/PS	80/109
Drehmoment E-Motor <sup>1</sup>	Nm	300
AC Ladezeit 10-100% SOC (netto) <sup>2</sup>	h	1,75
DC Ladezeit 10-80% SOC (netto) <sup>2</sup>	m	25
HV-Batterie - Energieinhalt installiert	kWh	15,6
<b>GETRIEBE</b>	8G-DCT	
<b>LEISTUNG</b>		
Kraftstoff	Super	
Beschleunigung 0 - 100 km/h	s	7,6
Höchstgeschwindigkeit	km/h	223
<b>VERBRAUCH UND EMISSIONEN</b>		
Verbrauch kombiniert gewichtet WLTP <sup>3</sup>	l/100 km	1,2 - 0,9
CO <sub>2</sub> -Emissionen kombiniert gewichtet WLTP <sup>2</sup>	g/km	27,0 - 20,0
Stromverbrauch gewichtet <sup>3</sup>	(kWh/100km)	17,4 - 15,4
Äquivalente Rein elektrische Reichweite kombiniert <sup>2</sup>	km	67,0 - 77,0
Äquivalente Rein elektrische Reichweite (städtisch) <sup>3</sup>	km	72,0 - 84,0
Emissionsklasse	Euro 6d-ISC-FCM	
<b>MASSE UND GEWICHTE</b>		
Gepäckraumvolumen <sup>4</sup>	Liter	405-1.440
Leergewicht/Zuladung <sup>5</sup>	kg	1.750/490
Zulässige Anhängelast ungebremst/gebremst (bei 12%) <sup>5</sup>	kg	750/1.600
Maximale Dachlast	kg	75

<sup>1</sup> Angaben zur Nennleistung und zum Nenndrehmoment nach Verordnung (EG) Nr. 595/2009 in der gegenwärtig geltenden Fassung.

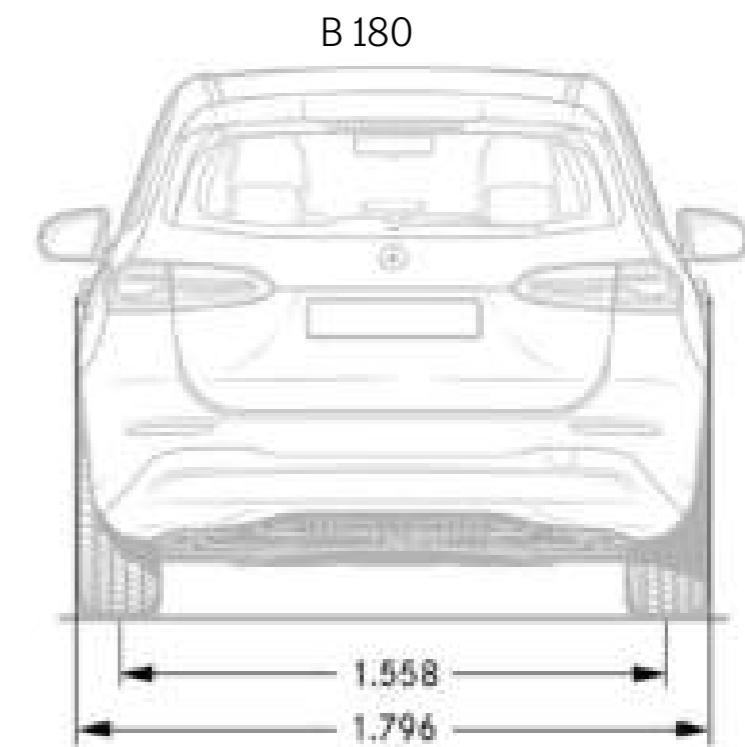
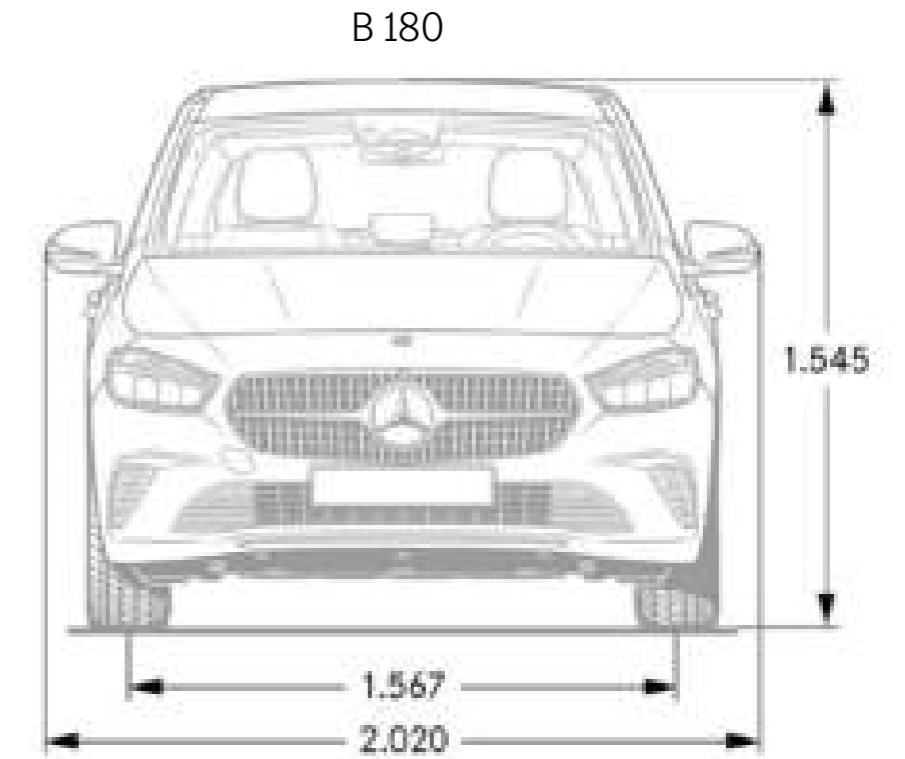
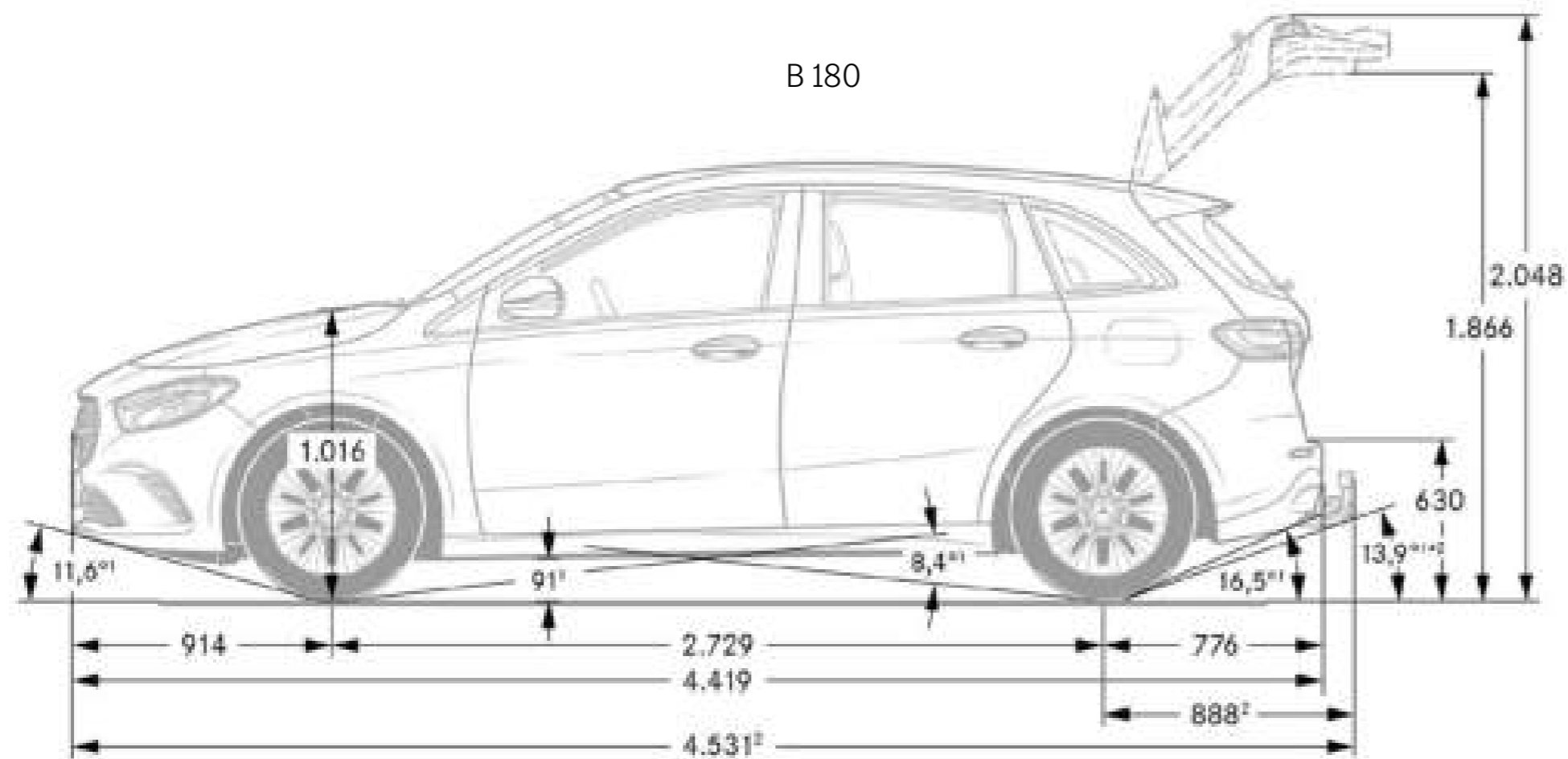
<sup>2</sup> Der zertifizierte elektrische Verbrauch wird in der Regel mit maximaler AC Ladeleistung durch ein Mode 3 Kabel bestimmt. Daher wird empfohlen, Fahrzeuge mit einer HV-Batterie bevorzugt an einer Wallbox oder einer AC-Ladestation mit einem Mode 3 Kabel zu laden, um kürzere Ladezeiten und einen besseren Ladewirkungsgrad zu erreichen.

<sup>3</sup> Die angegebenen Werte sind die ermittelten „WLTP-CO<sub>2</sub>-Werte“ i.S.v. Art. 2 Nr. 3 Durchführungsverordnung (EU) 2017/1153. Die Kraftstoffverbrauchswerte wurden auf Basis dieser Werte errechnet. Stromverbrauch [und Reichweite] wurde[n] auf Grundlage der VO 2017/1151/EU ermittelt.

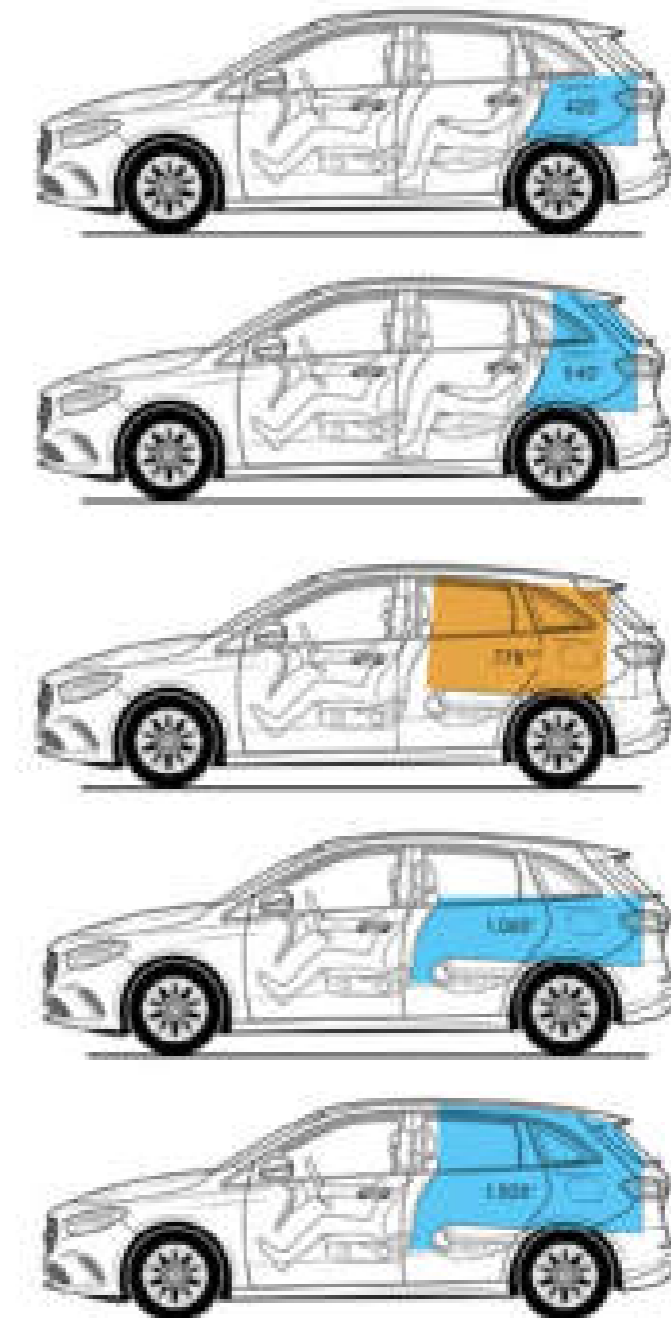
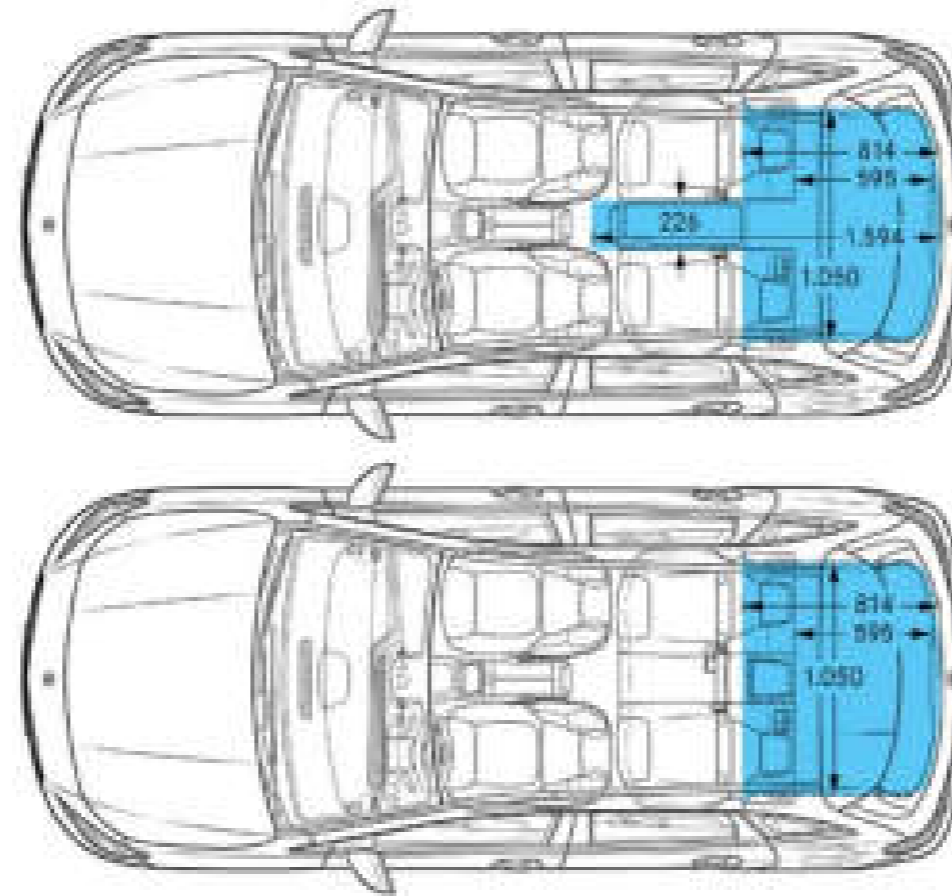
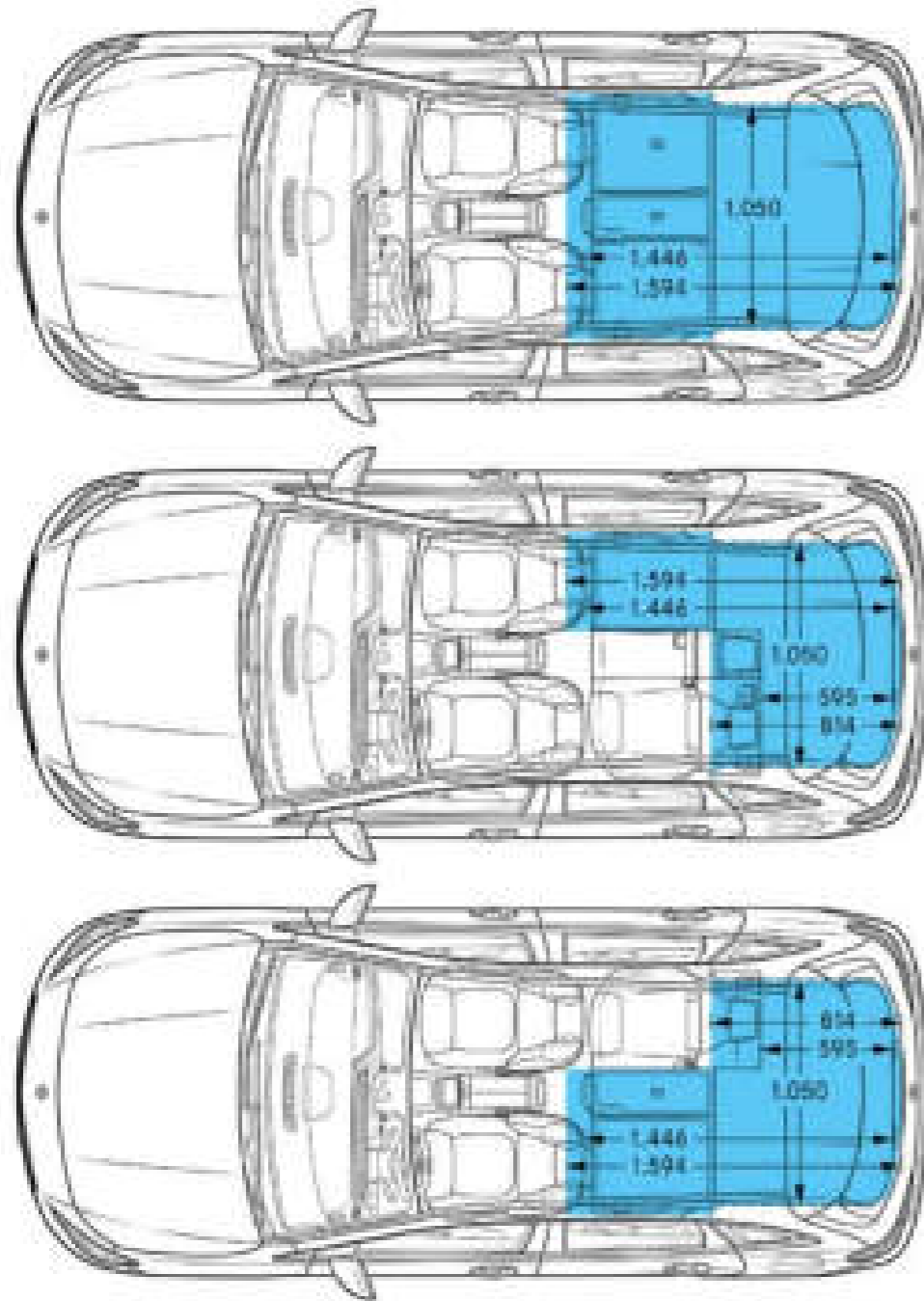
<sup>4</sup> In Anlehnung an Richtlinie ISO 3832:2002-06. Gepäckraumvolumen kann je nach Sonderausstattung abweichen.

<sup>5</sup> Masse des Kraftfahrzeugs in fahrbereitem Zustand mit dem zu mindestens 90 % seines Fassungsvermögens gefüllten Kraftstofftank, zuzüglich der Masse des Fahrers (per Gesetz pauschal mit 75 kg veranschlagt), des Kraftstoffs und der Flüssigkeiten, ausgestattet mit der Standardausrüstung gemäß den Herstellerangaben sowie, sofern vorhanden, der Masse des Aufbaus, des Führerhauses, der Anhängervorrichtung und des Ersatzrads/der Ersatzräder sowie des Werkzeugs. Sonderausstattungen, Zusatzausrüstungen und Zubehör können einen Einfluss auf Gewicht, verbleibende Nutzlast, Rollwiderstand, Aerodynamik usw. haben und damit auch die Verbrauchs- und CO<sub>2</sub>-Werte beeinflussen.

# Abmessungen



# Abmessungen & Kofferraumvolumen



<sup>1</sup> Volumen in Litern

<sup>2</sup> Größter Quader: Maße 1.275 x 936 x 652 mm, Volumen 778 Liter  
Gepackraumvolumen in Anlehnung an Richtlinie ISO 3832:2002-06.  
Gepackraumvolumen kann je nach Sonderausstattung abweichen.



# Service

## Mercedes-Benz KomplettService-Paket

Mercedes-Benz KomplettService-Paket

Ihr Mercedes-Benz Service sorgt dafür, dass vom ersten Kilometer an die Sicherheit, Zuverlässigkeit und der Wert Ihres Mercedes bestmöglich bewahrt werden.

So genießen Sie mit unserem KomplettService-Paket vielfältige Leistungen - und sind damit jederzeit einfach entspannt unterwegs.

Das KomplettService-Paket umfasst bis zu fünf Jahre lang sämtliche Service-Arbeiten.<sup>1</sup> z.B. für 36 Monate und 45.000 km nur:

<sup>1</sup> Gemäß den jeweiligen Bedingungen des KomplettService-Pakets.

## Mercedes-Benz Garantie-Paket

Verlängern Sie ganz einfach Ihren Schutz vor unvorhersehbaren Reparaturkosten. Das Mercedes-Benz Garantie-Paket gibt Ihnen im Anschluss an die Neufahrzeug-Garantie finanzielle Sicherheit. Sie können es günstig bereits beim Neufahrzeugkauf oder während der Neufahrzeug-Garantie abschließen und anschließend optional jährlich bis ins 12. Laufjahr Ihres Fahrzeugs immer wieder verlängern.

Sie sichern sich damit umfangreiche Garantie- und Reparaturleistungen<sup>2</sup> von Ihrem Mercedes-Benz Service.

<sup>2</sup> Gemäß den jeweiligen Bedingungen des Garantie-Pakets.

<sup>3</sup> Unverbindlich empfohlene Verkaufspreise.

**Garantie-Paket: 12 Monate im Anschluss an die Neufahrzeug-Garantie**

**Garantie-Paket: 24 Monate im Anschluss an die Neufahrzeug-Garantie**

**Garantie-Paket: 36 Monate im Anschluss an die Neufahrzeug-Garantie**

**Preis/Monat**  
inkl. MwSt.

B 180 d

B 200 d

B 220 d

B 250 e

B 180

B 200

B 220 4MATIC

B 250 4MATIC

**54,00**

**57,00**

**60,00**

**64,00**

**Kaufpreis<sup>3</sup>**  
**inkl. gesetzl.**  
**Steuer**

**189,00**

**499,00**

**809,00**

–

●

–

–

–

●

●

●

–

●

–

–

–

●

●

●

–

●

–

–

–

●

●

●

–

–

●

–

–

●

●

●

●

–

–

–

–

●

●

●

–

–

–

–

–

●

●

●

–

–

–

●

–

●

●

●

–

–

–

●

–

●

●

●



# Finanzdienstleistungen und Versicherungen

## **Mercedes-Benz Bank Gruppe.**

Profitieren Sie von der Mercedes-Benz Qualität, Zuverlässigkeit und Sicherheit auch in Ihren finanziellen Angelegenheiten. Mit unseren Leasing- und Finanzierungsprodukten haben Sie flexible Möglichkeiten, sich Ihren Wunsch eines neuen Mercedes zu erfüllen. Und unsere Versicherungen bieten zuverlässigen Schutz für Ihr Auto und Ihr Budget. Erfahren Sie mehr unter [www.mercedes-benz.de/leasing](http://www.mercedes-benz.de/leasing)

## **Mobilität aus einer Hand**

Wählen Sie die individuelle Kombination, die zu Ihrem Leben passt. Mit Leasing und Service-Leasing bietet Ihnen die Mercedes-Benz Bank Gruppe zwei attraktive Produkte, wenn Sie sich Ihre Flexibilität bewahren und regelmäßig auf ein neues Modell umsteigen wollen. Bei der Plus3-Finanzierung entscheiden Sie am Vertragsende, ob Sie Ihr Fahrzeug behalten, verkaufen oder zum vertraglich garantierten Restwert\* zurückgeben möchten. Und für Ihren flexiblen Mobilitätsbedarf ermöglicht Ihnen Mercedes-Benz Rent den Mercedes Ihrer Wahl zur Miete.

\* Diese Option beruht auf einer Zusatzvereinbarung zwischen Ihnen und Ihrem Händler.

## **Mercedes-Benz Autoversicherung / InScore - die Telematik Autoversicherung**

Ein Mercedes sollte auch wie ein Mercedes versichert sein. Die Mercedes-Benz Autoversicherung\* oder InScore\* inkl. zusätzlichem Versicherungsschutz für Elektro- und Hybridfahrzeuge sichern Ihren Wagen nicht nur umfassend ab. Im Schadenfall wird Ihr Mercedes außerdem stets nach Herstellervorgaben in einer Mercedes-Benz Werkstatt repariert.

\* Versicherer: HDI Versicherung AG, vermittelt durch die Mercedes-Benz Bank AG. Es gelten die allgemeinen Versicherungsbedingungen.

## **Kaufpreisschutz**

Erweitern Sie die Leistungen Ihrer Vollkaskoversicherung. Der Kaufpreisschutz\* schließt bei Totalschaden, Diebstahl oder Zerstörung bis zu 48 Monate lang die Lücke zwischen Kaufpreis und Wiederbeschaffungswert. So steht Ihnen für den Kauf eines neuen Fahrzeugs der ursprüngliche Kaufpreis erneut zur Verfügung.

\* Versicherer: Zurich Insurance plc NDL für Deutschland, vermittelt durch die Mercedes-Benz Bank AG. Es gelten die allgemeinen Versicherungsbedingungen.

Erleben Sie mehr  
und lassen Sie Ihre Träume wahr werden.





**Mercedes-Benz ist einer der Gründungspartner der Stiftung „Laureus Sport for Good Foundation“.**

Seit der Stiftungsgründung im Jahr 2000 unterstützt und fördert Mercedes-Benz die Ziele und Werte dieses weltweiten, gemeinnützigen Programms: mit sozialen Sportprojekten das Leben von benachteiligten oder kranken Kindern und Jugendlichen zu verbessern. Laureus wurde zu einem grundlegenden Bestandteil der gesellschaftlichen Verantwortung von Mercedes-Benz. Jeder neue Mercedes ist daher ein Botschafter dieser Werte. Mit dem Kauf eines Mercedes unterstützen Sie die Stiftung „Laureus Sport for Good Foundation“.

**Speicherung technischer Daten im Fahrzeug:** Elektronische Fahrzeugkomponenten (z.B. Airbag-Steuergerät, Motorsteuergerät, etc.) enthalten Datenspeicher für technische Fahrzeugdaten, wie z. B. Meldungen im Falle von Funktionsstörungen, Geschwindigkeit des Fahrzeuges, Bremsstärke oder Funktionsweise von Rückhalte- und Fahrerassistenz-Systemen im Falle eines Unfallereignisses (Audio- und Videodaten werden nicht gespeichert). Die Daten werden flüchtig, punktuell als Momentaufnahme z. B. im Falle einer Störungsmeldung, über einen sehr kurzen Aufzeichnungszeitraum (maximal wenige Sekunden) z. B. im Falle eines Unfalls oder in zusammengefasster Form z. B. zur Bewertung der Bauteilbeanspruchung gespeichert. Die gespeicherten Daten können über Schnittstellen im Fahrzeug ausgelesen, von geschulten Technikern zur Diagnose und Behebung etwaiger Funktionsstörungen oder vom Hersteller zur Analyse und zur weiteren Verbesserung von Fahrzeugfunktionen verarbeitet und genutzt werden. Auf Wunsch des Kunden können Daten auch als Basis für weitere optionale Dienstleistungen dienen. Eine Übertragung der Daten aus dem Fahrzeug heraus an den Hersteller bzw. Dritte erfolgt grundsätzlich nur aufgrund gesetzlicher Erlaubnis (z.B. Fahrzeugnotruf e-Call), oder aufgrund vertraglichen Einverständnisses mit dem Kunden unter Berücksichtigung des Datenschutzes. Weitere Informationen zu gespeicherten Daten im Fahrzeug befinden sich in der Betriebsanleitung des Fahrzeugs. Diese finden Sie gedruckt und interaktiv im Fahrzeug oder online unter [www.mercedes-benz.de/betriebsanleitung](http://www.mercedes-benz.de/betriebsanleitung).

Nach Redaktionsschluss können sich am Produkt Änderungen ergeben haben.

Mercedes-Benz AG, Mercedes-Benz Cars Vertrieb Deutschland, Mühlenstraße 30, 10243 Berlin, MBD/VPP (aktualisiert: 28. Februar 2023)

[www.mercedes-benz.de](http://www.mercedes-benz.de)