



# Die neue A-Klasse.

Gültig ab 13. Dezember 2022

Mercedes-Benz



Die neue Mercedes-Benz A-Klasse

---

# Willkommen.

Die Broschüre ist zu 100% interaktiv, so dass Sie die Inhalte nach Belieben erkunden können.



# Die neue A-Klasse

Mit einer perfekt ausgewogenen Gesamtproportion, einer liebevollen und hochwertigen Detailgestaltung, der neuesten Generation von MBUX und einer konsequent an den Kundenwünschen ausgerichteten Modellpalette bringt die neue Mercedes-Benz A-Klasse das Besondere ins Kompaktsegment und bietet dem Kunden Klasse für jeden Tag. Die A-Klasse bleibt als Kompaktlimousine und als Limousine erhältlich.

> Händlersuche

> Konfigurator

Highlights >

Modellpreise >

Typen >

Mercedes-AMG >

Sonderausstattungen >

Laden und Förderung >

Mercedes me connect >

Services >

Die neue Mercedes-Benz A-Klasse

---

# Highlights.



## Style for every day.

Die A-Klasse Kompaktklimousine ist die stylische Begleiterin für jeden Tag. Von großen Design-Elementen wie der markanten Frontschürze über das feine Sternenmuster auf der Kühlerverkleidung bis ins kleinste Detail der Scheinwerfer- und Heckleuchtengrafik: Der Premium-Anspruch von Mercedes-Benz zeigt sich aus jeder Perspektive.





## Elektrifizierte und leistungsstarke Antriebe.

Auch im Motorenbereich hat die neue A-Klasse ein Update bekommen. Das Benzin-Motorenprogramm wurde durchgehend elektrifiziert und umfasst Vierzylinderaggregate mit einer 7- bzw. 8-Gang-DCT-Automatik in der Serienausstattung. Als Mild-Hybride sind diese mit einem zusätzlichen 48-Volt-Bordnetz ausgestattet, das die Agilität beim Anfahren durch 10 kW mehr Leistung unterstützt.

## Mehr Leistung für Plug-in-Hybride.

Einen weiteren großen Schritt macht die neue A-Klasse\* mit den Plug-in-Hybridantrieben. Die Hochvolt-Batterie wurde nochmals verbessert, sodass der höhere nutzbare Energiegehalt zu einer Erhöhung der elektrischen Reichweite führt. Die Leistung des Elektromotors wurde um 5 kW angehoben und erreicht nun eine Triebstrangleistung von 80 kW. Ladeseitig stehen weiterhin drei Optionen zur Verfügung: Neben dem 3,7 kW-Standard lässt sich die verbesserte Batterie nun auch mit Wechselstrom und bis zu 11 kW laden, statt wie bisher nur mit 7,4 kW. Die neue A-Klasse bietet auch weiterhin die Möglichkeit, die Batterie mit Gleichstrom und bis zu 22 kW zu laden. Ein DC-Ladevorgang von 10 % auf 80 % dauert rund 25 Minuten und sorgt damit für ein alltagstaugliches und vielseitig nutzbares Ladeerlebnis.

Mercedes-Benz A 250 e Kompaktlimousine: Kraftstoffverbrauch kombiniert, gewichtet (WLTP) 1,1-0,8 l/100 km, Stromverbrauch kombiniert, gewichtet (WLTP) 17,0-15,0 kWh/100km, CO<sub>2</sub>-Emissionen kombiniert, gewichtet (WLTP) 25-18 g/km; Mercedes-Benz A 250 e Limousine: Kraftstoffverbrauch kombiniert, gewichtet (WLTP) 1,0-0,8 l/100 km, Stromverbrauch kombiniert, gewichtet (WLTP) 16,7-14,8 kWh/100km, CO<sub>2</sub>-Emissionen kombiniert, gewichtet (WLTP) 24-17 g/km





## State-of-the-art für jeden Tag.

Im Interieur kombiniert die A-Klasse gekonnt Sportlichkeit mit Komfort und kompakte Abmessungen mit einem großzügigen Raumgefühl. Dabei erfüllt sie höchste ästhetische Ansprüche und bietet viele Möglichkeiten zur individuellen Gestaltung.

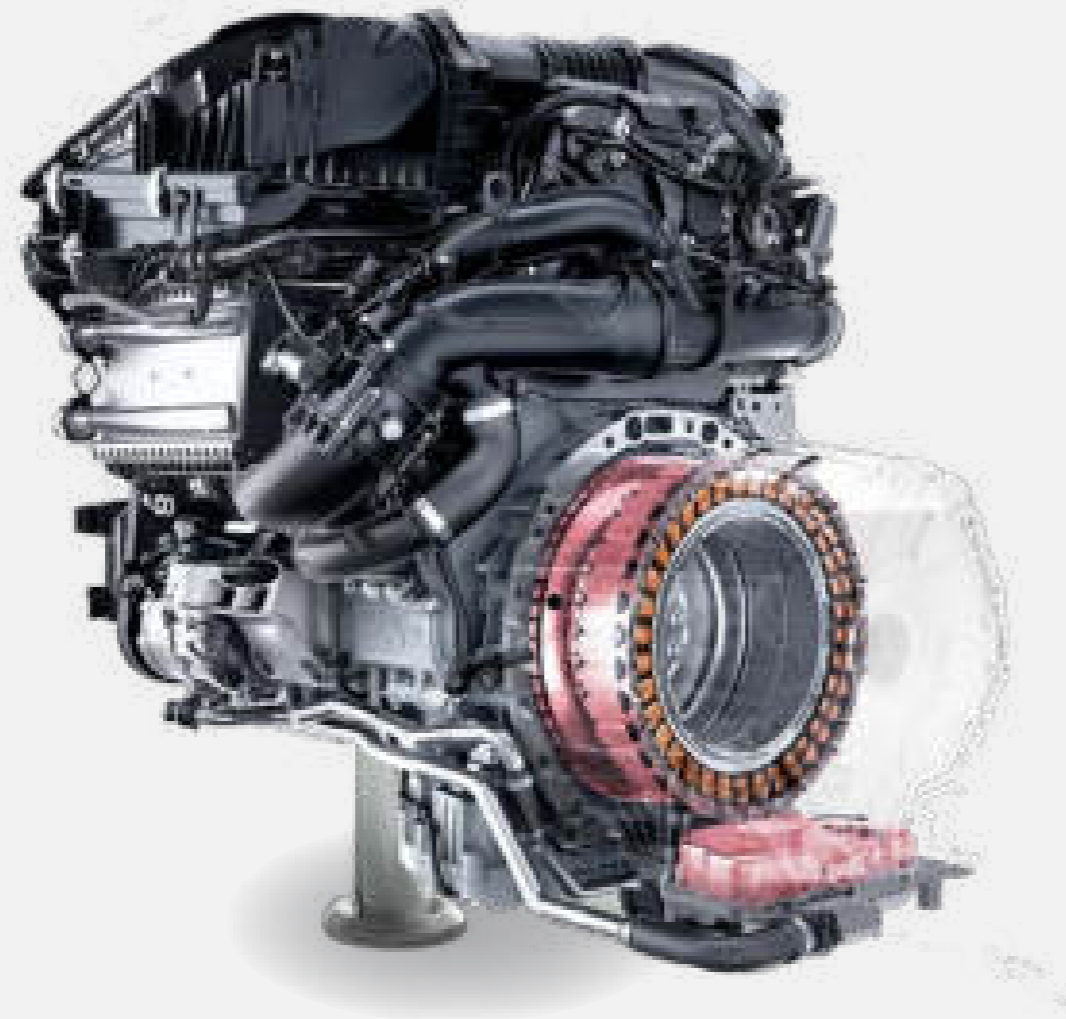
Die neue Mercedes-Benz A-Klasse

# Modellpreise.





# Wählen Sie Ihre Motorvariante



Benziner



Diesel

# Modellvarianten und technische Daten - Kompaktlimousine.

	Baumuster- nummer	Motor/Zylinder Hubraum (cm <sup>3</sup> )	Leistung kW (PS) Drehmoment <sup>2</sup> Nm	Getriebe	Höchstgeschwindigkeit (km/h) Beschleunigung 0-100 km/h (s)	Kraftstoffverbrauch kombiniert <sup>1</sup> (l/100 km) CO <sub>2</sub> -Emissionen kombiniert <sup>1</sup> (g/km)	Einstiegstyp	<b>Serien- ausstattung</b>
A 180	177084	Benziner/R4 1.332	100 + 10 (136 + 14) 230	7G-DCT	215 9,2	6,4 - 5,8 145 - 133	<b>Entry</b>	Preis Euro <b>inkl. MwSt.</b> exkl. MwSt. <b>36.866,20</b> 30.980,00
A 200	177087	Benziner/R4 1.332	120 + 10 (163 + 14) 270	7G-DCT	225 8,2	6,4 - 5,8 145 - 133	<b>Entry</b>	<b>39.668,65</b> 33.335,00
A 220 4MATIC	177045	Benziner/R4 1.991	140 + 10 (190 + 14) 300	8G-DCT	235 7,1	7,5 - 6,9 170 - 157	<b>Entry</b>	<b>43.119,65</b> 36.235,00
A 250 4MATIC	177047	Benziner/R4 1.991	165 + 10 (224 + 14) 350	8G-DCT	250 6,3	7,5 - 6,9 170 - 157	<b>Progressive Line Advanced</b>	<b>49.337,40</b> 41.460,00

<sup>1</sup> Die angegebenen Werte sind die ermittelten WLTP-CO<sub>2</sub>-Werte i.S.v. Art. 2 Nr. 3 Durchführungsverordnung (EU) 2017/1153. Die Kraftstoffverbrauchswerte wurden auf Basis dieser Werte errechnet. Stromverbrauch und Reichweite wurden auf Grundlage der VO 2017/1151/EU ermittelt.

<sup>2</sup> Angaben zur Nennleistung und zum Nenndrehmoment nach Verordnung (EG) Nr. 595/2009 in der gegenwärtig geltenden Fassung.



Jetzt Wunschrate berechnen: [www.mercedes-benz.de/ratenrechner](http://www.mercedes-benz.de/ratenrechner)

Der mobile Ratenrechner: QR-Code scannen und ganz bequem die Leasing- und Finanzierungsraten für Ihren Mercedes berechnen.

Sämtliche Kaufpreise verstehen sich für die Serienausstattung ab Herstellerwerk. Bei Auslieferung über eine Niederlassung oder Vertretung fallen zusätzlich Überführungskosten an. Die Kaufpreise für Sonderausstattungen gelten nur für den Einbau im Herstellerwerk. Änderungen in Konstruktion und Ausführung sowie Irrtümer und Druckfehler sind vorbehalten. Die Abbildungen können auch Zubehör und Sonderausstattungen enthalten, die nicht zum serienmäßigen Lieferumfang gehören. Farbabweichungen sind drucktechnisch bedingt.

# Modellvarianten und technische Daten - Kompaktlimousine.

	Baumuster- nummer	Motor/Zylinder Hubraum (cm <sup>3</sup> )	Leistung kW (PS) Drehmoment <sup>2</sup> Nm	Getriebe	Höchstgeschwindigkeit (km/h) Beschleunigung 0-100 km/h (s)	Kraftstoffverbrauch kombiniert <sup>1</sup> (l/100 km) CO <sub>2</sub> -Emissionen kombiniert <sup>1</sup> (g/km)	Einstiegstyp	<b>Serien- ausstattung</b>
								Preis Euro inkl. MwSt. exkl. MwSt.
<b>AMG A 35</b> 4MATIC	177051	Benziner/R4 1.991	225 + 10 (306 + 14) 400	AMG SPEEDSHIFT DCT 8G	250 4,7	8,6 - 8,3 196 - 188	<b>Advanced Plus</b>	<b>58.006,55</b> 48.745,00
<b>AMG A 45 S</b> 4MATIC+	177054	Benziner/R4 1.991	310 (421) 500	AMG SPEEDSHIFT DCT 8G	270 3,9	9,2 - 8,8 208 - 200	<b>Premium</b>	<b>72.500,75</b> 60.925,00
<b>A 180 d</b>	177010	Dieseler/R4 1.950	85 (116) 280	8G-DCT	202 9,7	5,5 - 5,0 145 - 132	<b>Entry</b>	<b>38.383,45</b> 32.255,00
<b>A 200 d</b>	177012	Dieseler/R4 1.950	110 (150) 320	8G-DCT	220 8,3	5,4 - 4,9 143 - 128	<b>Entry</b>	<b>40.346,95</b> 33.905,00
<b>A 220 d</b>	177014	Dieseler/R4 1.950	140 (190) 400	8G-DCT	235 7,2	5,5 - 5,0 144 - 131	<b>Entry</b>	<b>43.161,30</b> 36.270,00

<sup>1</sup> Die angegebenen Werte sind die ermittelten WLTP-CO<sub>2</sub>-Werte i.S.v. Art. 2 Nr. 3 Durchführungsverordnung (EU) 2017/1153. Die Kraftstoffverbrauchswerte wurden auf Basis dieser Werte errechnet. Stromverbrauch und Reichweite wurden auf Grundlage der VO 2017/1151/EU ermittelt.

<sup>2</sup> Angaben zur Nennleistung und zum Nenndrehmoment nach Verordnung (EG) Nr. 595/2009 in der gegenwärtig geltenden Fassung.



Jetzt Wunschrate berechnen: [www.mercedes-benz.de/ratenrechner](http://www.mercedes-benz.de/ratenrechner)

Der mobile Ratenrechner: QR-Code scannen und ganz bequem die Leasing- und Finanzierungsraten für Ihren Mercedes berechnen.

Sämtliche Kaufpreise verstehen sich für die Serienausstattung ab Herstellerwerk. Bei Auslieferung über eine Niederlassung oder Vertretung fallen zusätzlich Überführungskosten an. Die Kaufpreise für Sonderausstattungen gelten nur für den Einbau im Herstellerwerk. Änderungen in Konstruktion und Ausführung sowie Irrtümer und Druckfehler sind vorbehalten. Die Abbildungen können auch Zubehör und Sonderausstattungen enthalten, die nicht zum serienmäßigen Lieferumfang gehören. Farbabweichungen sind drucktechnisch bedingt.

# Modellvarianten und technische Daten - Kompaktlimousine.

	Motor/Zylinder Hubraum (cm <sup>3</sup> )	Getriebe	Nennleistung <sup>2</sup> kW (PS) Drehmoment <sup>2</sup> Nm Verbrennungs- motor	Nennleistung kW (PS) Drehmoment Nm E-Motor	Systemleistung kW (PS) Drehmoment Nm	Höchstgeschwindigkeit (km/h) Beschleunigung 0-100 km/h (s) elektr. Reichweite <sup>1</sup> (min. - max. km)	Verbrauch gewichtet kombiniert <sup>1</sup> (l/100 km) Stromverbrauch gewichtet kombiniert <sup>1</sup> (kWh/100 km)	CO <sub>2</sub> -Emissionen gewichtet kombiniert <sup>1</sup> (g/km) Emissionsklasse	Einstiegstyp	<b>Serien- ausstattung</b>
A 250 e	Benziner R4	8G-DCT	120 (163)	80 (109)	160 (218)	225	1,1 - 0,8	25,0 - 18,0	<b>Entry</b>	Preis Euro <b>inkl. MwSt.</b> exkl. MwSt.
	Plug-in-Hybrid 1.332		270	300	450	7,4 70,0 - 81,0	17,0 - 15,0	Euro 6d-ISC- FCM		<b>44.273,95</b> 37.205,00

<sup>1</sup> Die angegebenen Werte sind die ermittelten WLTP-CO<sub>2</sub>-Werte i.S.v. Art. 2 Nr. 3 Durchführungsverordnung (EU) 2017/1153. Die Kraftstoffverbrauchswerte wurden auf Basis dieser Werte errechnet. Stromverbrauch und Reichweite wurden auf Grundlage der VO 2017/1151/EU ermittelt.

<sup>2</sup> Angaben zur Nennleistung und zum Nenndrehmoment nach Verordnung (EG) Nr. 595/2009 in der gegenwärtig geltenden Fassung.



Sämtliche Kaufpreise verstehen sich für die Serienausstattung ab Herstellerwerk. Bei Auslieferung über eine Niederlassung oder Vertretung fallen zusätzlich Überführungskosten an. Die Kaufpreise für Sonderausstattungen gelten nur für den Einbau im Herstellerwerk. Änderungen in Konstruktion und Ausführung sowie Irrtümer und Druckfehler sind vorbehalten. Die Abbildungen können auch Zubehör und Sonderausstattungen enthalten, die nicht zum serienmäßigen Lieferumfang gehören. Farbabweichungen sind drucktechnisch bedingt.

# Modellvarianten und technische Daten - Limousine.

	Baumuster- nummer	Motor/Zylinder Hubraum (cm <sup>3</sup> )	Leistung kW (PS) Drehmoment <sup>2</sup> Nm	Getriebe	Höchstgeschwindigkeit (km/h) Beschleunigung 0-100 km/h (s)	Kraftstoffverbrauch kombiniert <sup>1</sup> (l/100 km) CO <sub>2</sub> -Emissionen kombiniert <sup>1</sup> (g/km)	Einstiegstyp	<b>Serien- ausstattung</b>
A 180	177184	Benziner/R4 1.332	100 + 10 (136 + 14) 230	7G-DCT	216 9,3	6,3 - 5,7 143 - 130	<b>Entry</b>	Preis Euro <b>inkl. MwSt.</b> exkl. MwSt. <b>37.639,70</b> 31.630,00
A 200	177187	Benziner/R4 1.332	120 + 10 (163 + 14) 270	7G-DCT	230 8,3	6,3 - 5,7 143 - 130	<b>Entry</b>	<b>40.085,15</b> 33.685,00
A 220 4MATIC	177145	Benziner/R4 1.991	140 + 10 (190 + 14) 300	8G-DCT	237 7,2	7,4 - 6,8 167 - 154	<b>Entry</b>	<b>43.536,15</b> 36.585,00
A 250 4MATIC	177147	Benziner/R4 1.991	165 + 10 (224 + 14) 350	8G-DCT	250 6,4	7,4 - 6,8 168 - 155	<b>Progressive Line Advanced</b>	<b>49.991,90</b> 42.010,00

<sup>1</sup> Die angegebenen Werte sind die ermittelten WLTP-CO<sub>2</sub>-Werte i.S.v. Art. 2 Nr. 3 Durchführungsverordnung (EU) 2017/1153. Die Kraftstoffverbrauchswerte wurden auf Basis dieser Werte errechnet. Stromverbrauch und Reichweite wurden auf Grundlage der VO 2017/1151/EU ermittelt.

<sup>2</sup> Angaben zur Nennleistung und zum Nenndrehmoment nach Verordnung (EG) Nr. 595/2009 in der gegenwärtig geltenden Fassung.



Jetzt Wunschrate berechnen: [www.mercedes-benz.de/ratenrechner](http://www.mercedes-benz.de/ratenrechner)

Der mobile Ratenrechner: QR-Code scannen und ganz bequem die Leasing- und Finanzierungsraten für Ihren Mercedes berechnen.

Sämtliche Kaufpreise verstehen sich für die Serienausstattung ab Herstellerwerk. Bei Auslieferung über eine Niederlassung oder Vertretung fallen zusätzlich Überführungskosten an. Die Kaufpreise für Sonderausstattungen gelten nur für den Einbau im Herstellerwerk. Änderungen in Konstruktion und Ausführung sowie Irrtümer und Druckfehler sind vorbehalten. Die Abbildungen können auch Zubehör und Sonderausstattungen enthalten, die nicht zum serienmäßigen Lieferumfang gehören. Farbabweichungen sind drucktechnisch bedingt.

# Modellvarianten und technische Daten - Limousine.

	Baumuster- nummer	Motor/Zylinder Hubraum (cm <sup>3</sup> )	Leistung kW (PS) Drehmoment <sup>2</sup> Nm	Getriebe	Höchstgeschwindigkeit (km/h) Beschleunigung 0-100 km/h (s)	Kraftstoffverbrauch kombiniert <sup>1</sup> (l/100 km) CO <sub>2</sub> -Emissionen kombiniert <sup>1</sup> (g/km)	Einstiegstyp	<b>Serien- ausstattung</b>
<b>AMG A 35</b> 4MATIC	177151	Benziner 1.991	225 + 10 (306 + 14) 400	AMG SPEEDSHIFT DCT 8G	250 4,8	8,4 - 8,1 192 - 184	<b>Advanced Plus</b>	Preis Euro <b>inkl. MwSt.</b> exkl. MwSt. <b>58.780,05</b> 49.395,00
<b>A 180 d</b>	177110	Diesel 1.950	85 (116) 280	8G-DCT	206 9,9	5,5 - 5,0 143 - 130	<b>Entry</b>	<b>38.978,45</b> 32.755,00
<b>A 200 d</b>	177112	Diesel 1.950	110 (150) 320	8G-DCT	227 8,4	5,4 - 4,8 141 - 127	<b>Entry</b>	<b>41.060,95</b> 34.505,00
<b>A 220 d</b>	177114	Diesel 1.950	140 (190) 400	8G-DCT	246 7,3	5,4 - 5,0 143 - 131	<b>Entry</b>	<b>43.875,30</b> 36.870,00

<sup>1</sup> Die angegebenen Werte sind die ermittelten WLTP-CO<sub>2</sub>-Werte i.S.v. Art. 2 Nr. 3 Durchführungsverordnung (EU) 2017/1153. Die Kraftstoffverbrauchswerte wurden auf Basis dieser Werte errechnet. Stromverbrauch und Reichweite wurden auf Grundlage der VO 2017/1151/EU ermittelt.

<sup>2</sup> Angaben zur Nennleistung und zum Nenndrehmoment nach Verordnung (EG) Nr. 595/2009 in der gegenwärtig geltenden Fassung.



Jetzt Wunschrate berechnen: [www.mercedes-benz.de/ratenrechner](http://www.mercedes-benz.de/ratenrechner)

Der mobile Ratenrechner: QR-Code scannen und ganz bequem die Leasing- und Finanzierungsraten für Ihren Mercedes berechnen.

Sämtliche Kaufpreise verstehen sich für die Serienausstattung ab Herstellerwerk. Bei Auslieferung über eine Niederlassung oder Vertretung fallen zusätzlich Überführungskosten an. Die Kaufpreise für Sonderausstattungen gelten nur für den Einbau im Herstellerwerk. Änderungen in Konstruktion und Ausführung sowie Irrtümer und Druckfehler sind vorbehalten. Die Abbildungen können auch Zubehör und Sonderausstattungen enthalten, die nicht zum serienmäßigen Lieferumfang gehören. Farbabweichungen sind drucktechnisch bedingt.

# Modellvarianten und technische Daten - Limousine.

	Motor/Zylinder Hubraum (cm <sup>3</sup> )	Getriebe	Nennleistung <sup>2</sup> kW (PS) Drehmoment <sup>2</sup> Nm Verbrennungs- motor	Nennleistung kW (PS) Drehmoment Nm E-Motor	Systemleistung kW (PS) Drehmoment Nm	Höchstgeschwindigkeit (km/h) Beschleunigung 0-100 km/h (s) elektr. Reichweite <sup>1</sup> (min. - max. km)	Verbrauch gewichtet kombiniert <sup>1</sup> (l/100 km) Stromverbrauch gewichtet kombiniert <sup>1</sup> (kWh/100 km) <sup>1</sup>	CO <sub>2</sub> -Emissionen gewichtet kombiniert <sup>1</sup> (g/km) Emissionsklasse	Einstiegstyp	<b>Serien- ausstattung</b>
A 250 e	Benziner R4	8G-DCT	120 (163)	80 (109)	160 (218)	230	1,0 - 0,8	24,0 - 17,0	<b>Entry</b>	Preis Euro <b>inkl. MwSt.</b> exkl. MwSt.
	Plug-in-Hybrid 1.332		270	300	450	7,5 72,0 - 82,0	16,7 - 14,8	Euro 6d-ISC- FCM		<b>44.630,95</b> 37.505,00

<sup>1</sup> Die angegebenen Werte sind die ermittelten WLTP-CO<sub>2</sub>-Werte i.S.v. Art. 2 Nr. 3 Durchführungsverordnung (EU) 2017/1153. Die Kraftstoffverbrauchswerte wurden auf Basis dieser Werte errechnet. Stromverbrauch und Reichweite wurden auf Grundlage der VO 2017/1151/EU ermittelt.

<sup>2</sup> Angaben zur Nennleistung und zum Nenndrehmoment nach Verordnung (EG) Nr. 595/2009 in der gegenwärtig geltenden Fassung.



Sämtliche Kaufpreise verstehen sich für die Serienausstattung ab Herstellerwerk. Bei Auslieferung über eine Niederlassung oder Vertretung fallen zusätzlich Überführungskosten an. Die Kaufpreise für Sonderausstattungen gelten nur für den Einbau im Herstellerwerk. Änderungen in Konstruktion und Ausführung sowie Irrtümer und Druckfehler sind vorbehalten. Die Abbildungen können auch Zubehör und Sonderausstattungen enthalten, die nicht zum serienmäßigen Lieferumfang gehören. Farbabweichungen sind drucktechnisch bedingt.

Die neue Mercedes-Benz A-Klasse

# Typen.





# Entry



## Entry

### Serienausstattung

- MBUX Navigation Premium
- CENTRAL MEDIA DISPLAY
- Rückfahrkamera

[> weitere Inhalte](#)



## Advanced

Preis inkl. MwSt. **2.278,85€**  
(Preis exkl. MwSt. 1.915,00 €)

- LED High Performance-Scheinwerfer
- Park-Paket
- Spiegel-Paket

[> weitere Inhalte](#)



Entry

# Progressive Line



## Advanced

Preis inkl. MwSt. **3.379,60€**  
(Preis exkl. MwSt. 2.840,00 €)

- LED High Performance-Scheinwerfer
- Park-Paket
- Spiegel-Paket

> weitere Inhalte



Entry



## Advanced Plus

Preis inkl. MwSt. **4.980,15€\***  
(Preis exkl. MwSt. 4.185,00 €)

- KEYLESS-GO
- Ambientebeleuchtung
- Volldigitales Instrumenten-Display

> weitere Inhalte



Advanced



Entry

# AMG Line



## Advanced Plus

Preis inkl. MwSt. ab **6.997,20€\***  
(Preis exkl. MwSt. 5.880,00 €)

- KEYLESS-GO
- Ambientebeleuchtung
- Volldigitales Instrumenten-Display

> weitere Inhalte



Advanced



## Premium

Preis inkl. MwSt. ab **8.847,65€\*\***  
(Preis exkl. MwSt. 7.435,00 €)

- MBUX Augmented Reality für Navigation
- Totwinkel-Assistent
- Klimatisierungsautomatik THERMOTRONIC

> weitere Inhalte



Advanced Plus



Advanced



## Premium Plus

Preis inkl. MwSt. ab **12.536,65€\*\*\***  
(Preis exkl. MwSt. 10.535,00 €)

- Panorama-Schiebedach
- Head-up Display
- Fahrersitz elektrisch einstellbar mit Memory-Funktion

> weitere Inhalte



Premium



Advanced Plus



Advanced

# Ausstattungsübersicht

	Entry (PSA)	Entry Advanced (PSD)	Progressive Line Advanced (PSE)	Progressive Line Advanced Plus (PSI)	AMG Line Advanced Plus (PSJ)	AMG Line Premium (PSN)	AMG Line Premium Plus (PSQ)
Serienausstattung	●	●	●	●	●	●	●
Entry	●	●					
Progressive Line			●	●			
AMG Line					●	●	●
		+	+	+	+	+	+
Spiegel-Paket		●	●	●	●	●	●
Park-Paket mit Rückfahrkamera		●	●	●	●	●	●
4-Wege-Lordosenstütze		●	●	●	●	●	●
LED High Performance-Scheinwerfer		●	●	●	●	●	●
Adaptiver Fernlicht-Assistent		●	●	●	●	●	●
Ambientebeleuchtung				●	●	●	●
* Volldigitales Instrumenten-Display				●	●	●	●
Kabelloses Ladesystem für mobile Endgeräte vorn				●	●	●	●
Armlehne im Fond				●	●	●	●
KEYLESS-GO <sup>2</sup>				●	●	●	●
** Fingerabdruck Scanner				●	●	●	●

\* Diese Sonderausstattung ist für alle Typen optional wählbar. <sup>2</sup> Für Limousine KEYLESS-GO Komfort-Paket.

\*\* Aktuell nicht verfügbar.

# Ausstattungsübersicht

	Entry (PSA)	Entry Advanced (PSD)	Progressive Line Advanced (PSE)	Progressive Line Advanced Plus (PSI)	AMG Line Advanced Plus (PSJ)	AMG Line Premium (PSN)	AMG Line Premium Plus (PSQ)
Serienausstattung	●	●	●	●	●	●	●
Entry	●	●					
Progressive Line			●	●			
AMG Line					●	●	●
		+	+	+	+	+	+
Sportbremsanlage					●	●	●
★ Klimatisierungsautomatik THERMOTRONIC						●	●
★ Totwinkel-Assistent						●	●
Einstiegsleisten mit "Mercedes-Benz" Schriftzug, beleuchtet und mit Wechselcover						●	●
MBUX Augmented Reality für Navigation						●	●
Advanced Sound System						●	●
Vorrüstung für MBUX Entertainment						●	●
Head-up Display							●
MBUX Interieur-Assistent							●
★ MULTIBEAM LED							●
★ Park-Paket mit 360°-Kamera							●
★ Vordersitz rechts und Fahrersitz elektrisch einstellbar mit Memory-Funktion							●
★ Panorama-Schiebedach							●

★ Diese Sonderausstattung ist für alle Typen optional wählbar.



# Entry

---

## Serienausstattung

### Exterieur

- Rückfahrkamera (218)
- 40,6 cm (16") Leichtmetallräder im Vielspeichen-Design (43R)\*
- 43,2 cm (17") Leichtmetallräder im 5-Doppelspeichen-Design (25R)\*\*

### Interieur

- Ablagefach in Mittelkonsole mit Rollo (73B)
- Multifunktions-Sportlenkrad in Leder (L3E)
- CENTRAL MEDIA DISPLAY (859)
- Komfortsitze (7U2)
- Sitzheizung für Fahrer und Beifahrer (873)

### Technik

- MBUX Navigation Premium (PBG)
- Vorrüstung für digitale Schlüsselübergabe (20U)
- USB-Paket Plus (72B)
- Remote Services Plus (33U)
- TIREFIT (B51)
- Komfortfahrwerk mit Tieferlegung (677)

\*Nur mit A180/A200/A180d/A200d

\*\*Nur mit A250e/A220d/A220 4MATIC/A2504MATIC

[Entry](#)[Entry Advanced](#)[Räder](#)[Polsterung](#)[Übersicht der Lines](#)

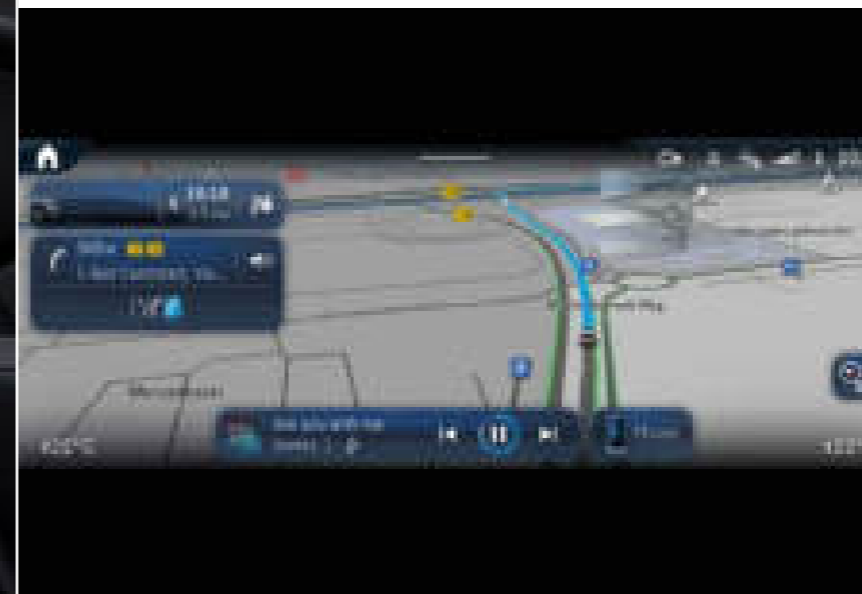
Entry Interieur mit Komfortsitze (7U2) in Ledernachbildung ARTICO / Stoff Bertrix schwarz (311A)



Sitzheizung für Fahrer und Beifahrer (873)



Ablagefach in Mittelkonsole mit Rollo (73B)



MBUX Navigation Premium (PBG)



Multifunktions-Sportlenkrad in Leder (L3E)

[Entry](#)[Entry Advanced](#)[Räder](#)[Polsterung](#)[Übersicht der Lines](#)

## Räder - 16"/17"



40,6 cm (16") Leichtmetallräder im Vielspeichen-Design (43R)  
**Standard\***



43,2 cm (17") Leichtmetallräder im 5-Doppelspeichen-Design (25R)  
**Optional (300€)\*\***

\* Standard für A180/A200/A180d/A200d

\*\* Standard für A250e/A220d/A220 4MATIC/A2504MATIC, optional für A180/A200/A180d/A200d

Alle Preise sind exkl. MwSt.



[Entry](#)[Entry Advanced](#)[Räder](#)[Polsterung](#)[Übersicht der Lines](#)

# Polsterung

## ARTICO



Ledernachbildung ARTICO / Stoff Bertrix schwarz (311A)

**Standard**



# Entry Advanced

---

Preis  
exkl. MwSt.

1.915,00 €

Preis  
inkl. MwSt.

2.278,85 €

Zusätzliche Sonderausstattung zu  
Entry:

- Spiegel-Paket (P49)
- Park-Paket mit Rückfahrkamera (P44)
- 4-Wege-Lordosenstütze (U22)
- LED High Performance-Scheinwerfer (632)  
mit Adaptivem Fernlicht-Assistenten (608)



Entry

**Entry Advanced**

Räder

Polsterung

Übersicht der Lines



Entry Interieur mit Komfortsitze (7U2) in Ledernachbildung ARTICO / Stoff Bertrix schwarz (311A)



LED High Performance-Scheinwerfer (632)



Spiegel-Paket (P49)



4-Wege-Lordosenstütze (U22)



Park-Paket mit Rückfahrkamera (P44)

Entry

Entry Advanced

Räder

Polsterung

Übersicht der Lines

## Räder - 16"/17"



40,6 cm (16") Leichtmetallräder im Vielspeichen-Design (43R)  
**Standard\***



43,2 cm (17") Leichtmetallräder im 5-Doppelspeichen-Design (25R)  
**Optional (300€)\*\***

\* Standard für A180/A200/A180d/A200d

\*\* Standard für A250e/A220d/A220 4MATIC/A2504MATIC, optional für A180/A200/A180d/A200d

Alle Preise sind exkl. MwSt.

[Entry](#)[Entry Advanced](#)[Räder](#)[Polsterung](#)[Übersicht der Lines](#)

# Polsterung

## ARTICO



Ledernachbildung ARTICO / Stoff Bertrix schwarz (311A)

**Standard**



# Progressive Line Advanced\*

Preis  
exkl. MwSt.

2.840,00 €

Preis  
inkl. MwSt.

3.379,60 €

Zusätzliche Sonderausstattung zu  
Entry Advanced:

- Progressive Line (P59)
- Spiegel-Paket (P49)
- Park-Paket mit Rückfahrkamera (P44)
- 4-Wege-Lordosenstütze (U22)
- LED High Performance-Scheinwerfer (632)  
mit Adaptivem Fernlicht-Assistenten (608)



\* Serienausstattung für A 250 4MATIC

**Progressive Line  
Advanced**

Progressive Line  
Advanced Plus

Räder

Polsterung

Zierelemente

Übersicht der Lines



Progressive Line (P59) Interieur mit Zierelemente Carbonoptik dunkel (52H) in Ledernachbildung ARTICO / Stoff Bertrix schwarz (311A)



LED High Performance-Scheinwerfer (632)



Spiegel-Paket (P49)



4-Wege-Lordosenstütze (U22)



Park-Paket mit Rückfahrkamera (P44)

Progressive Line  
Advanced

Progressive Line  
Advanced Plus

Räder

Polsterung

Zierelemente

Übersicht der Lines

## Räder - 17"/18"



43,2 cm (17") Leichtmetallräder im 5-Doppelspeichen-Design (25R)  
**Standard**



43,2 cm (17") Leichtmetallräder im  
5-Doppelspeichen-Design (R62)  
**Optional (0€)**



45,7 cm (18") Leichtmetallräder im  
5-Doppelspeichen-Design (R31)  
**Optional (600€)**



Progressive Line  
Advanced

Progressive Line  
Advanced Plus

Räder

**Polsterung**

Zierelemente

Übersicht der Lines

# Polsterung



Ledernachbildung ARTICO / Stoff Bertrix schwarz (311A)  
**Standard**



Ledernachbildung ARTICO / Stoff  
sagegrey / schwarz (318A)  
**Optional (100€)**



Ledernachbildung ARTICO  
macchiatobeige / schwarz (105A)  
**Optional (245€)**



Ledernachbildung ARTICO  
sagegrey / schwarz (158A)  
**Optional (145€)\***



Ledernachbildung ARTICO  
schwarz (101A)  
**Optional (145€)**



Ledernachbildung ARTICO  
schwarz (111A)  
**Optional (145€)\*\***



Leder schwarz (211A)  
**Optional (0€)\*\*\***

\* Für Limousine nur mit Sportsitze mit höhenverstellbarer Kopfstütze (7U4), für Kompaktlimousine nur mit Sportsitze (7U3), 300€ netto

\*\* Nur für Kompaktlimousine mit Sportsitze (7U3), 300€ netto

\*\*\* Nur mit Sportsitze (7U3 oder 7U4), 300€ netto und Leder-Paket (P34), 1.390€ netto

Alle Preise sind exkl. MwSt.

**Progressive Line  
Advanced**

Progressive Line  
Advanced Plus

Räder

Polsterung

**Zierelemente**

Übersicht der Lines

# Zierelemente



Zierelemente Carbonoptik dunkel (52H)  
**Standard**



Zierelemente Aluminium mit  
Längsschliff hell (H44)  
**Optional (175€)**



Zierelemente Holz Linde  
schwarz offenporig (H15)  
**Optional (260€)**



Zierelemente Holz Walnuss  
linestructure braun offenporig  
(H23)  
**Optional (260€)**



# Progressive Line Advanced Plus

Preis  
exkl. MwSt.

4.185,00 €\*

Preis  
inkl. MwSt.

4.980,15 €

Zusätzliche Sonderausstattung zu  
Progressive Line Advanced:

- Ambientebeleuchtung (877)
- Volldigitales Instrumenten-Display (458)
- Kabelloses Ladesystem für mobile Endgeräte  
vorn (897)
- Armlehne im Fond (400)
- KEYLESS-GO (889/P17)\*\*
- Fingerabdruck Scanner (321)\*\*\*



\* 1.345,00€ netto für A 250 4MATIC

\*\* 889 für Kompaktlimousine/ P17 für Limousine

\*\*\* Aktuell nicht verfügbar

Progressive Line  
Advanced

**Progressive Line  
Advanced Plus**

Räder

Polsterung

Zierelemente

Übersicht der Lines



Progressive Line (P59) Interieur optional mit Leder schwarz (211A) und Zierelemente Holz Linde schwarz offenporig (H15)



Ambientebeleuchtung (877)



Volldigitales Instrumenten-Display (458)



KEYLESS-GO Komfort-Paket (P17)



Fingerabdruck Scanner\* (321)

\* Der abgebildete Fingerabdruck Scanner ist aktuell nicht verfügbar.

Progressive Line  
Advanced**Progressive Line  
Advanced Plus****Räder**

Polsterung

Zierelemente

Übersicht der Lines

## Räder - 17"/18"



43,2 cm (17") Leichtmetallräder im 5-Doppelspeichen-Design (25R)  
**Standard**



43,2 cm (17") Leichtmetallräder im  
5-Doppelspeichen-Design (R62)  
**Optional (0€)**



45,7 cm (18") Leichtmetallräder im  
5-Doppelspeichen-Design (R31)  
**Optional (600€)**

Progressive Line  
Advanced**Progressive Line  
Advanced Plus**

Räder

**Polsterung**

Zierelemente

Übersicht der Lines

# Polsterung



Ledernachbildung ARTICO / Stoff Bertrix schwarz (311A)  
**Standard**



Ledernachbildung ARTICO / Stoff  
sagegrey / schwarz (318A)  
**Optional (100€)**



Ledernachbildung ARTICO  
macchiato beige / schwarz (105A)  
**Optional (245€)**



Ledernachbildung ARTICO  
sagegrey / schwarz (158A)  
**Optional (145€)\***



Ledernachbildung ARTICO  
schwarz (101A)  
**Optional (145€)**



Ledernachbildung ARTICO  
schwarz (111A)  
**Optional (145€)\*\***



Leder schwarz (211A)  
**Optional (0€)\*\*\***

\* Für Limousine nur mit Sportsitze mit höhenverstellbarer Kopfstütze (7U4), für Kompaktlimousine nur mit Sportsitze (7U3), 300€ netto

\*\* Nur für Kompaktlimousine mit Sportsitze (7U3), 300€ netto

\*\*\* Nur mit Sportsitze (7U3 oder 7U4), 300€ netto und Leder-Paket (P34), 1.390€ netto

Alle Preise sind exkl. MwSt.

Progressive Line  
Advanced

**Progressive Line  
Advanced Plus**

Räder

Polsterung

**Zierelemente**

Übersicht der Lines

# Zierelemente



Zierelemente Carbonoptik dunkel (52H)  
**Standard**



Zierelemente Aluminium mit  
Längsschliff hell (H44)  
**Optional (175€)**



Zierelemente Holz Linde  
schwarz offenporig (H15)  
**Optional (260€)**



Zierelemente Holz Walnuss  
linestructure braun offenporig  
(H23)  
**Optional (260€)**



# AMG Line Advanced Plus

Preis  
exkl. MwSt. ab 5.880,00 €\*

Preis  
inkl. MwSt. ab 6.997,20 €

Zusätzliche Sonderausstattung zu  
Progressive Line Advanced Plus:

- AMG Line (950)
- Ambientebeleuchtung (877)
- Volldigitales Instrumenten-Display (458)
- Kabelloses Ladesystem für mobile Endgeräte  
vorn (897)
- Armlehne im Fond (400)
- KEYLESS-GO (889/P17)\*\*
- Fingerabdruck Scanner (321)\*\*



\* 3.040,00€ netto für A 250 4MATIC

\*\* 889 für Kompaktlimousine/ P17 für Limousine

\*\*\* Aktuell nicht verfügbar



[\*\*AMG Line Advanced Plus\*\*](#)[AMG Line Premium](#)[AMG Line Premium Plus](#)[Räder](#)[Polsterung](#)[Zierelemente](#)[Übersicht der Lines](#)

AMG Line (950) Interieur in Ledernachbildung ARTICO / Mikrofaser MICROCUT schwarz mit Kontrastziernähten in Rot (651A) und Zierelemente Aluminium mit Längsschliff hell (H44)



Ambientebeleuchtung (877)



Volldigitales Instrumenten-Display (458)



KEYLESS-GO Komfort-Paket (P17)



Fingerabdruck Scanner\* (321)

\* Der abgebildete Fingerabdruck Scanner ist aktuell nicht verfügbar.

AMG Line Advanced Plus

AMG Line Premium

AMG Line Premium Plus

Räder

Polsterung

Zierelemente

Übersicht der Lines

## Räder - 18"/19"



45,7 cm (18") AMG Leichtmetallräder im 5-Doppelspeichen-Design (RQS)  
**Standard**



45,7 cm (18") AMG Leichtmetallräder im 5-Doppelspeichen-Design (RQT)  
**Optional (0€)\***



48,3 cm (19") AMG Leichtmetallräder im Vielspeichen-Design (RVZ)  
**Optional (600€)**



48,3 cm (19") AMG Leichtmetallräder im Vielspeichen-Design (RUH)  
**Optional (750€)\***

[AMG Line Advanced Plus](#)[AMG Line Premium](#)[AMG Line Premium Plus](#)[Räder](#)[Polsterung](#)[Zierelemente](#)[Übersicht der Lines](#)

# Polsterung



Ledernachbildung ARTICO / Mikrofaser MICROCUT schwarz mit Kontrastziernähten in Rot (651A)

**Standard**



Ledernachbildung ARTICO  
sagegrey / schwarz (158A)  
**Optional (0€)**



Leder schwarz (211A)  
**Optional (0€)\***



Leder classicrot / schwarz (257A)  
**Optional (0€)\***

[AMG Line Advanced Plus](#)[AMG Line Premium](#)[AMG Line Premium Plus](#)[Räder](#)[Polsterung](#)[Zierelemente](#)[Übersicht der Lines](#)

# Zierelemente



Mikrofaser MICROCUT schwarz  
**Standard mit Ledernachbildung ARTICO /  
Mikrofaser MICROCUT schwarz mit  
Kontrastziernähten in Rot (651A)**



Zierelemente Aluminium mit  
Längsschliff hell (H44)  
**Optional (175€)**



Zierelemente Holz Linde  
schwarz offenporig (H15)  
**Optional (260€)**



# AMG Line Premium

Preis  
exkl. MwSt. ab

7.435,00 €\*

Preis  
inkl. MwSt. ab

8.847,65 €

Zusätzliche Sonderausstattung zu  
AMG Line Advanced Plus:

- Klimatisierungsautomatik THERMOTRONIC (581)
- Totwinkel-Assistent (234)
- AMG Einstiegsleisten mit "AMG" Schriftzug, beleuchtet und mit Wechselcover (U45)
- MBUX Augmented Reality für Navigation (U19)
- Advanced Soundsystem (853)
- Vorrüstung für MBUX Entertainment (22U)



\* 4.595,00€ netto für A 250 4MATIC

[AMG Line Advanced Plus](#)[AMG Line Premium](#)[AMG Line Premium Plus](#)[Räder](#)[Polsterung](#)[Zierelemente](#)[Übersicht der Lines](#)

AMG Line (950) Interieur\* in Ledernachbildung ARTICO sagegrey / schwarz (158A) und Zierelemente Aluminium mit Längsschliff hell (H44)



Klimatisierungsautomatik THERMOTRONIC (581)



Totwinkel-Assistent (234)



AMG Einstiegsleisten mit "AMG" Schriftzug, beleuchtet und mit Wechselcover (U45)



Advanced Soundsystem (853)

\* Der abgebildete Fingerabdruck Scanner ist aktuell nicht verfügbar.

AMG Line Advanced Plus

**AMG Line Premium**

AMG Line Premium Plus

**Räder**

Polsterung

Zierelemente

Übersicht der Lines

## Räder - 18"/19"



45,7 cm (18") AMG Leichtmetallräder im 5-Doppelspeichen-Design (RQS)  
**Standard**



45,7 cm (18") AMG Leichtmetallräder im 5-Doppelspeichen-Design (RQT)  
**Optional (0€)\***



48,3 cm (19") AMG Leichtmetallräder im Vielspeichen-Design (RVZ)  
**Optional (600€)**



48,3 cm (19") AMG Leichtmetallräder im Vielspeichen-Design (RUH)  
**Optional (750€)\***

[AMG Line Advanced Plus](#)[AMG Line Premium](#)[AMG Line Premium Plus](#)[Räder](#)[Polsterung](#)[Zierelemente](#)[Übersicht der Lines](#)

# Polsterung



Ledernachbildung ARTICO / Mikrofaser MICROCUT schwarz mit Kontrastziernähten in Rot (651A)

**Standard**



Ledernachbildung ARTICO  
sagegrey / schwarz (158A)  
**Optional (0€)**



Leder schwarz (211A)  
**Optional (0€)\***



Leder classicrot / schwarz (257A)  
**Optional (0€)\***



[AMG Line Advanced Plus](#)**AMG Line Premium**[AMG Line Premium Plus](#)[Räder](#)[Polsterung](#)**Zierelemente**[Übersicht der Lines](#)

# Zierelemente



Mikrofaser MICROCUT schwarz  
**Standard mit Ledernachbildung ARTICO /  
Mikrofaser MICROCUT schwarz mit  
Kontrastziernähten in Rot (651A)**



Zierelemente Aluminium mit  
Längsschliff hell (H44)  
**Optional (175€)**



Zierelemente Holz Linde  
schwarz offenporig (H15)  
**Optional (260€)**



# AMG Line Premium Plus

Preis  
exkl. MwSt. ab 10.535,00 €\*

Preis  
inkl. MwSt. ab 12.536,65 €

Zusätzliche Sonderausstattung zu  
AMG Line Premium:

- Head-up Display (463)
- MBUX Interieur-Assistent (77B)
- MULTIBEAM LED (642)
- Park-Paket mit 360°-Kamera (P47)
- Vordersitz rechts und Fahrersitz elektrisch verstellbar mit Memory-Funktion (275/242)
- Panorama-Schiebedach (413)



[AMG Line Advanced Plus](#)[AMG Line Premium](#)[AMG Line Premium Plus](#)[Räder](#)[Polsterung](#)[Zierelemente](#)[Übersicht der Lines](#)

AMG Line (950) Interieur\* optional in Leder classicrot / schwarz (257A) und Zierelemente Aluminium mit Längsschliff hell (H44)



MULTIBEAM LED (642)



Vordersitz rechts elektrisch verstellbar mit Memory-Funktion (242) und Fahrersitz elektrisch einstellbar mit Memory-Funktion (275)



Panorama-Schiebedach (413)



Park-Paket mit 360°-Kamera (P47)

AMG Line Advanced Plus

AMG Line Premium

**AMG Line Premium Plus****Räder**

Polsterung

Zierelemente

Übersicht der Lines

## Räder - 18"/19"



45,7 cm (18") AMG Leichtmetallräder im 5-Doppelspeichen-Design (RQS)  
**Standard**



45,7 cm (18") AMG Leichtmetallräder im 5-Doppelspeichen-Design (RQT)  
**Optional (0€)\***



48,3 cm (19") AMG Leichtmetallräder im Vielspeichen-Design (RVZ)  
**Optional (600€)**



48,3 cm (19") AMG Leichtmetallräder im Vielspeichen-Design (RUH)  
**Optional (750€)\***

[AMG Line Advanced Plus](#)[AMG Line Premium](#)[AMG Line Premium Plus](#)[Räder](#)[Polsterung](#)[Zierelemente](#)[Übersicht der Lines](#)

# Polsterung



Ledernachbildung ARTICO / Mikrofaser MICROCUT schwarz mit Kontrastziernähten in Rot (651A)

**Standard**



Ledernachbildung ARTICO  
sagegrey / schwarz (158A)  
**Optional (0€)**



Leder schwarz (211A)  
**Optional (0€)\***



Leder classicrot / schwarz (257A)  
**Optional (0€)\***

[AMG Line Advanced Plus](#)[AMG Line Premium](#)[AMG Line Premium Plus](#)[Räder](#)[Polsterung](#)[Zierelemente](#)[Übersicht der Lines](#)

# Zierelemente



Mikrofaser MICROCUT schwarz  
**Standard mit Ledernachbildung ARTICO /  
Mikrofaser MICROCUT schwarz mit  
Kontrastziernähten in Rot (651A)**



Zierelemente Aluminium mit  
Längsschliff hell (H44)  
**Optional (175€)**



Zierelemente Holz Linde  
schwarz offenporig (H15)  
**Optional (260€)**

# Übersicht der Lines

	Entry	Progressive Line	AMG Line
<b>Exterieur</b>			
Kühlerverkleidung mit Mercedes-Benz Pattern in Schwarz hochglänzend, zentralem Mercedes Stern sowie Einzellamelle in Silber	●		
Kühlerverkleidung mit Mercedes-Benz Pattern in Schwarz hochglänzend und zentralem Mercedes Stern sowie Einzellamelle in Grau matt mit Einleger in Chrom		●	
Kühlerverkleidung mit Mercedes-Benz Pattern in Chrom, zentralem Mercedes Stern sowie Einzellamelle mit Einleger in Chrom			●
40,6 cm (16")/43,2 cm (17") Leichtmetallräder (abhängig von der Motorisierung)	●		
43,2 cm (17") Leichtmetallräder im 5-Doppelspeichen-Design		●	
45,7 cm (18") AMG Leichtmetallräder im 5-Doppelspeichen-Design			●
Bordkantenzierstab in Chrom sowie Fensterlinienzierstab in Schwarz matt	●		
Bordkanten- sowie Fensterlinienzierstab in Chrom		●	
Bordkanten- sowie Fensterlinienzierstab in Aluminium hochglänzend			●
Komfortfahrwerk mit Tieferlegung / für A 250 e: Komfortfahrwerk	●	●	●
Sportbremsanlage			●
Frontschürze mit Zierelement in Chrom		●	
AMG Frontschürze mit Frontsplitter in Iridiumsilber matt			●
Heckschürze mit unterem Teil schwarz genarbt	●		
Heckschürze mit unterem Teil schwarz hochglänzend lackiert sowie mit Endrohrblenden und Zierelement in Chrom		●	
AMG Heckschürze mit sichtbaren Endrohrblenden und Zierelement in Chrom			●
Seitenschwellerverkleidung in schwarz genarbt	●		
Seitenschwellerverkleidung in Wagenfarbe lackiert		●	
AMG Seitenschwellerverkleidung in Wagenfarbe			●

# Übersicht der Lines

	Entry	Progressive Line	AMG Line
<b>Interieur</b>			
Komfortsitze mit Sitzbezügen in Ledernachbildung ARTICO / Stoff	●	●	
Sportsitze mit Integralkopfstützen und Sitzbezügen in Ledernachbildung ARTICO / Mikrofaser MICROCUT schwarz			●
Sitzlehnen im Fond klappbar, im Verhältnis 40/20/40	●	●	●
Multifunktions-Sportlenkrad in Leder	●	●	
Multifunktions-Sportlenkrad in Leder Nappa			●
Fußmatten Velours	●	●	
AMG Fußmatten			●
Innenhimmel Stoff kristallgrau	●	●	
Innenhimmel Stoff schwarz			●
Luftaustrittsdüsen in Schwarz hochglänzend	●		
Luftaustrittsdüsen in Schwarz mit Außenring in Silber matt		●	●
Zierelemente Carbonoptik dunkel	●	●	
Zierelemente Mikrofaser MICROCUT			●
Einstiegsleisten mit "Mercedes-Benz" Schriftzug	●	●	●
Licht- und Sicht-Paket	●	●	●
AMG Sportpedalanlage aus gebürstetem Edelstahl mit schwarzen Gumminoppen			●





Die neue A-Klasse

---

# Mercedes-AMG.





## Technik.

Der Mercedes-AMG A 35 wird entsprechend der Serienmodelle mit einem 48-Volt-Teilbordnetz und riemengetriebenen Starter-Generator (RSG) ausgestattet und erreicht eine Leistung von 225 kW/306 PS bei einem maximalen Drehmoment von 400 Nm.

Als Mild-Hybrid unterstützt der RSG die Agilität durch 10 kW mehr Leistung beim Start. Darüber hinaus ist nun ein AMG SPEEDSHIFT DCT 8-Gang-Getriebe an Bord und der neue Bugkühler erleichtert das Temperaturmanagement im Grenzbereich.

## Interieur.

Serienmäßig bietet die neue Mercedes-AMG A-Klasse das AMG Performance Lenkrad inklusive AMG Lenkradtasten, mit denen der Fahrer die AMG-spezifischen Features wie beispielsweise das dreistufige ESP oder AMG Dynamics steuern kann – ohne die Hand vom Lenkrad zu nehmen. Darüber hinaus ist der bekannte AMG Performance Sitz nun auch in der Trendfarbe sage grey erhältlich.



# Ausstattungsübersicht.



Der Mercedes-AMG A 35 4MATIC erhält serienmäßig das Advanced Plus Paket und das Premium oder Premium Plus Paket können optional gewählt werden. Der Mercedes-AMG A 45 S 4MATIC+ erhält serienmäßig das Premium Paket und es kann optional das Premium Plus Paket gewählt werden.

## AMG A 45 S 4MATIC+

### PSJ | Advanced Plus

- 877** Ambientebeleuchtung
- 897** Kabelloses Ladesystem für mobile Endgeräte vorn
- 400** Armlehne im Fond
- 889/  
P17** KEYLESS-GO
- 321** Fingerabdruck Scanner\*\*
- L6J** AMG Performance Lenkrad in Leder Nappa
- U88** AMG Lenkradtasten

### PSN | Premium

#### + Advanced Plus

- 581** Klimatisierungsautomatik THERMOTRONIC\*
- 234** Totwinkel-Assistent\*
- U45** Einstiegsleisten, beleuchtet
- U19** MBUX Augmented Reality für Navigation
- 853 +  
22U** Advanced Soundsystem (für Mercedes-AMG A35 4 MATIC) und Vorrüstung für MBUX Entertainment
- 810** Burmester® Surround-Soundsystem (für Mercedes-AMG A 45S 4MATIC+)
- 22U** Vorrüstung für MBUX Entertainment

### PSQ | Premium Plus

#### + Premium

- 463** Head-up Display
- 77B** MBUX Interieur-Assistent
- 642** MULTIBEAM LED\*
- P47** Park-Paket mit 360°-Kamera\*
- 242 +  
275** Vordersitz rechts und Fahrersitz elektrisch einstellbar mit Memory-Funktion
- 413** Panorama-Schiebedach\*

## AMG A 35 4MATIC

### Serienausstattung

73B Ablagefach Mittelkonsole mit. Rollo  
218 Rückfahrkamera  
20U Vorrüstung für digitale Schlüsselübergabe

859 CENTRAL MEDIA DISPLAY  
7U3 Sportsitze  
72B USB-Paket Plus

18"/19" AMG Leichtmetallräder  
PBG MBUX Navigation Premium  
486 AMG Fahrwerk

B51 TIREFIT  
33U Remote Services Plus  
873 Sitzheizung

P49 Spiegel-Paket  
P44 Park-Paket  
U22 4-Wege-Lordosenstütze

632/608 LED High Performance-Scheinwerfer mit Adaptivem Fernlicht-Assistenten

\*Diese Ausstattung ist für alle Typen optional wählbar \*\*Der abgebildete Fingerabdruck Scanner ist aktuell nicht verfügbar.



# Advanced Plus

## Serienausstattung

- Ambientebeleuchtung (877)
- Volldigitales Instrumenten-Display (458)
- Kabelloses Ladesystem für mobile Endgeräte vorn (897)
- Armlehne im Fond (400)
- KEYLESS-GO (889/P17)\*
- Fingerabdruck Scanner (321)\*\*
- AMG Performance Lenkrad in Leder Nappa (L6J)
- AMG Lenkradtasten (U88)

\* 889 für Kompaktlimousine/ P17 für Limousine

\*\* Aktuell nicht verfügbar



Die neue Mercedes-AMG A 35 4MATIC Limousine in polarweiß.



Volldigitales Instrumenten-Display (458)



Fingerabdruck Scanner\* (321)



KEYLESS-GO Komfort-Paket (P17)



AMG Performance Lenkrad in Leder Nappa (L6J)

\* Der abgebildete Fingerabdruck Scanner ist aktuell nicht verfügbar.

Advanced Plus

Premium

Premium Plus

**Räder**

Polsterung

Zierelemente



## Räder - 18"/19" (A 35 4MATIC)



45,7 cm (18") AMG Leichtmetallräder im 10-Speichen-Design (RQQ)  
**Standard**



48,3 cm (19") AMG Leichtmetall-  
räder im 5-Doppelspeichen-  
Design (RRG) - **Optional (800€)**



48,3 cm (19") AMG Leichtmetall-  
räder im 5-Doppelspeichen-  
Design (RTJ) - **Optional (950€)**



48,3 cm (19") AMG Leichtmetall-  
räder im 5-Doppelspeichen-  
Design (RTI) - **Optional (800€)**

Advanced Plus

Premium

Premium Plus

**Räder**

Polsterung

Zierelemente



## Räder - 18"/19" (A 45 S 4MATIC+)



48,3 cm (19") AMG Leichtmetallräder im 5-Doppelspeichen-Design (RRG)  
**Standard**



45,7 cm (18") AMG Leichtmetall-  
räder im 10-Speichen-Design  
(RUX) - **Optional (0€)**



48,3 cm (19") AMG Leichtmetall-  
räder im 5-Doppelspeichen-  
Design (RTJ) - **Optional (350€)**



48,3 cm (19") AMG Schmiede-  
räder im Kreuzspeichen-Design  
(RSZ) - **Optional (1.750€)**

# Polsterung (A 35 4MATIC)



Ledernachbildung ARTICO / Mikrofaser MICRO CUT schwarz mit Kontrastziernähten in Rot (651A)

**Standard**



Ledernachbildung ARTICO  
sagegrey / schwarz (158A)  
**Optional (0€)**



Leder schwarz (211A)  
**Optional (0€)\***



Leder classicrot / schwarz  
(257A)  
**Optional (0€)\***



# Polsterung (A 45 S 4MATIC+)



Ledernachbildung ARTICO / Mikrofaser MICRO CUT schwarz (671A)  
**Standard\***



Ledernachbildung ARTICO  
sagegrey / schwarz (158A)  
**Optional (145€)\***



Ledernachbildung ARTICO / Mikro-  
faser MICRO CUT schwarz mit  
Kontrastziernähten in Rot (651A)  
**Optional (0€)**



Leder titangrau pearl / schwarz  
(259A)  
**Optional (0€)\*\***



Leder classicrot / schwarz (257A)  
**Optional (0€)\*\***



Leder schwarz (211A)  
**Optional (0€)\*\***

\* Abbildung zeigt optionale AMG Performance Sitze (555)

\*\* Nur mit AMG Leder-Paket (P39), 1.150€ netto

Alle Preise sind exkl. MwSt.

# Zierelemente



Mikrofaser MICROCUT schwarz  
**Standard mit Ledernachbildung ARTICO /  
Mikrofaser MICROCUT schwarz mit  
Kontrastziernähten in Rot (651A)**



Zierelemente Aluminium AMG  
Design schwarz/silber (H95)  
**Optional (175€)**



Zierelemente Holz Linde  
schwarz offenporig (H15)  
**Optional (260€)**



Zierelemente Aluminium mit  
Längsschliff hell (H44)  
**Optional (175€)**



## Premium\*

Preis

exkl. MwSt.

1.555,00 €

Preis

inkl. MwSt.

1.850,45 €

Zusätzliche Sonderausstattung zu  
Advanced Plus:

- Klimatisierungsautomatik THERMOTRONIC (581)
- Totwinkel-Assistent (234)
- AMG Einstiegsleisten mit "AMG" Schriftzug, beleuchtet und mit Wechselcover (U45)
- MBUX Augmented Reality für Navigation (U19)
- Advanced Soundsystem (853) für A35
- Burmester® Surround-Soundsystem (810) für A45S
- Vorrüstung für MBUX Entertainment (22U)

\* Für A 35 4MATIC  
Serienausstattung für A 45 S 4MATIC+



Die neue Mercedes-AMG A 45 S 4MATIC+ Kompaktlimousine in digitalweiß.



Burmester® Surround-Soundsystem\* (810)



MBUX Augmented Reality für Navigation (U19)



Einstiegsleisten mit "AMG" Schriftzug, beleuchtet und mit Wechselcover (U45)



Totwinkel-Assistent (234)

\* Für A45S Standard, für A35 Optional

## Räder - 18"/19" (A 35 4MATIC)



45,7 cm (18") AMG Leichtmetallräder im 10-Speichen-Design (RQQ)  
**Standard**



48,3 cm (19") AMG Leichtmetall-  
räder im 5-Doppelspeichen-  
Design (RRG) - **Optional (800€)**



48,3 cm (19") AMG Leichtmetall-  
räder im 5-Doppelspeichen-  
Design (RTJ) - **Optional (950€)**



48,3 cm (19") AMG Leichtmetall-  
räder im 5-Doppelspeichen-  
Design (RTI) - **Optional (800€)**

## Räder - 18"/19" (A 45 S 4MATIC+)



48,3 cm (19") AMG Leichtmetallräder im 5-Doppelspeichen-Design (RRG)  
**Standard**



45,7 cm (18") AMG Leichtmetall-  
räder im 10-Speichen-Design  
(RUX) - **Optional (0€)**



48,3 cm (19") AMG Leichtmetall-  
räder im 5-Doppelspeichen-  
Design (RTJ) - **Optional (350€)**



48,3 cm (19") AMG Schmiede-  
räder im Kreuzspeichen-Design  
(RSZ) - **Optional (1.750€)**

# Polsterung (A 35 4MATIC)



Ledernachbildung ARTICO / Mikrofaser MICRO CUT schwarz mit Kontrastziernähten in Rot (651A)

**Standard**



Ledernachbildung ARTICO  
sagegrey / schwarz (158A)  
**Optional (0€)**



Leder schwarz (211A)  
**Optional (0€)\***



Leder classicrot / schwarz  
(257A)  
**Optional (0€)\***

# Polsterung (A 45 S 4MATIC+)



Ledernachbildung ARTICO / Mikrofaser MICROCUT schwarz (671A)  
**Standard\***



Ledernachbildung ARTICO  
sagegrey / schwarz (158A)  
**Optional (145€)\***



Ledernachbildung ARTICO / Mikro-  
faser MICROCUT schwarz mit  
Kontrastziernähten in Rot (651A)  
**Optional (0€)**



Leder titangrau pearl / schwarz  
(259A)  
**Optional (0€)\*\***



Leder classicrot / schwarz (257A)  
**Optional (0€)\*\***



Leder schwarz (211A)  
**Optional (0€)\*\***

\* Abbildung zeigt optionale AMG Performance Sitze (555)

\*\* Nur mit AMG Leder-Paket (P39), 1.150€ netto

Alle Preise sind exkl. MwSt.



# Zierelemente



Mikrofaser MICROCUT schwarz  
**Standard mit Ledernachbildung ARTICO /  
Mikrofaser MICROCUT schwarz mit  
Kontrastziernähten in Rot (651A)**



Zierelemente Aluminium AMG  
Design schwarz/silber (H95)  
**Optional (175€)**



Zierelemente Holz Linde  
schwarz offenporig (H15)  
**Optional (260€)**



Zierelemente Aluminium mit  
Längsschliff hell (H44)  
**Optional (175€)**



# Premium Plus

für A45 S 4MATIC

Preis  
exkl. MwSt. 3.100,00 €

Preis  
inkl. MwSt. 3.689,00 €

für A35 4MATIC

Preis  
exkl. MwSt. 4.655,00 €

Preis  
inkl. MwSt. 5.539,45 €

Zusätzliche Sonderausstattung zu Premium:

- Head-up Display (463)
- MBUX Interieur-Assistent (77B)
- MULTIBEAM LED (642)
- Park-Paket mit 360°-Kamera (P47)
- Vordersitz rechts elektrisch verstellbar mit Memory-Funktion (242)
- Panorama-Schiebedach (413)



Der neue Mercedes-AMG A 35 4MATIC in digitalweiß.



MULTIBEAM LED (642)



Vordersitz rechts elektrisch verstellbar mit Memory-Funktion (242)



Panorama-Schiebedach (413)



Park-Paket mit 360°-Kamera (P47)

## Räder - 18"/19" (A 35 4MATIC)



45,7 cm (18") AMG Leichtmetallräder im 10-Speichen-Design (RQQ)  
**Standard**



48,3 cm (19") AMG Leichtmetall-  
räder im 5-Doppelspeichen-  
Design (RRG) - **Optional (800€)**



48,3 cm (19") AMG Leichtmetall-  
räder im 5-Doppelspeichen-  
Design (RTJ) - **Optional (950€)**



48,3 cm (19") AMG Leichtmetall-  
räder im 5-Doppelspeichen-  
Design (RTI) - **Optional (800€)**

## Räder - 18"/19" (A 45 S 4MATIC+)



48,3 cm (19") AMG Leichtmetallräder im 5-Doppelspeichen-Design (RRG)  
**Standard**



45,7 cm (18") AMG Leichtmetall-  
räder im 10-Speichen-Design  
(RUX) - **Optional (0€)**



48,3 cm (19") AMG Leichtmetall-  
räder im 5-Doppelspeichen-  
Design (RTJ) - **Optional (350€)**



48,3 cm (19") AMG Schmiede-  
räder im Kreuzspeichen-Design  
(RSZ) - **Optional (1.750€)**

# Polsterung (A 35 4MATIC)



Ledernachbildung ARTICO / Mikrofaser MICRO CUT schwarz mit Kontrastziernähten in Rot (651A)

**Standard**



Ledernachbildung ARTICO  
sagegrey / schwarz (158A)  
**Optional (0€)**



Leder schwarz (211A)  
**Optional (0€)\***



Leder classicrot / schwarz  
(257A)  
**Optional (0€)\***

# Polsterung (A 45 S 4MATIC+)



Ledernachbildung ARTICO / Mikrofaser MICROCUT schwarz (671A)  
**Standard\***



Ledernachbildung ARTICO  
sagegrey / schwarz (158A)  
**Optional (145€)\***



Ledernachbildung ARTICO / Mikro-  
faser MICROCUT schwarz mit  
Kontrastziernähten in Rot (651A)  
**Optional (0€)**



Leder titangrau pearl / schwarz  
(259A)  
**Optional (0€)\*\***



Leder classicrot / schwarz (257A)  
**Optional (0€)\*\***



Leder schwarz (211A)  
**Optional (0€)\*\***

\* Abbildung zeigt optionale AMG Performance Sitze (555)

\*\* Nur mit AMG Leder-Paket (P39), 1.150€ netto

Alle Preise sind exkl. MwSt.

# Zierelemente



Mikrofaser MICROCUT schwarz  
**Standard mit Ledernachbildung ARTICO /  
Mikrofaser MICROCUT schwarz mit  
Kontrastziernähten in Rot (651A)**



Zierelemente Aluminium AMG  
Design schwarz/silber (H95)  
**Optional (175€)**



Zierelemente Holz Linde  
schwarz offenporig (H15)  
**Optional (260€)**



Zierelemente Aluminium mit  
Längsschliff hell (H44)  
**Optional (175€)**



# AMG Night-Paket

Preis  
exkl. MwSt. 750,00 €

Preis  
inkl. MwSt. 892,50 €

- 1 Fronsplitter in Hochglanzschwarz.
- 2 Endrohrblenden in Schwarzchrom und wärmedämmend dunkel getöntes Glas (840) ab der B-Säule
- 3 Bordkantenzierstab und Fensterlinienzierstab in Hochglanzschwarz, Außenspiegelgehäuse in Hochglanzschwarz.
- 4 48,3 cm (19") AMG Schmiederäder im Kreuzspeichen-Design (RSZ) optional.
- 5 AMG Seitenschwellerverkleidungen mit Einleger in Hochglanzschwarz.



# AMG Night-Paket II\*

Preis

exkl. MwSt.

400,00 €

Preis

inkl. MwSt.

476,00 €

- 1 AMG spezifische Kühlerverkleidung, abgedunkelt (5U6) mit vertikalen Streben in Schwarzchrom und wärmedämmend dunkel getöntes Glas ab der B-Säule.
- 2 Typkennzeichen auf Heckdeckel und Kotflügeln in Schwarzchrom (7U8) und Mercedes Stern am Heck in Schwarzchrom.
- 3 Bordkantenzierstab und Fensterlinienzierstab in Hochglanzschwarz, Außenspiegelgehäuse in Hochglanzschwarz.
- 4 48,3 cm (19") AMG Leichtmetallräder im 5-Doppelspeichen-Design (RTJ) optional.
- 5 AMG Seitenschwellerverkleidungen mit Einleger in Hochglanzschwarz.



1



2



3



4



5

# AMG Aerodynamik-Paket

Preis

exkl. MwSt.

1.650,00 €

Preis

inkl. MwSt.

1.963,50 €

- 1 Frontschürze mit vergrößertem Frontsplitter und Zusatz-Flics in Hochglanzschwarz.
- 2 AMG Heckflügel in Hochglanzschwarz.
- 3 vergrößerte AMG Abrisskante in Hochglanzschwarz auf dem Kofferraumdeckel.
- 4 seitliche Strömungsabrisskanten um die optischen Luftauslässe der Heckschürze in Hochglanzschwarz, Diffusor Blade in Hochglanzschwarz.



1



2



3



4



5

# AMG Street Style Edition\*

Preis

exkl. MwSt.

9.300,00 €

Preis

inkl. MwSt.

11.067,00 €

- 1** Folierung Street Style Edition (U15) mit Farbverlauf in Schwarz / Anthrazit matt, großflächigem AMG Logo auf der Fahrerseite und Farbakzenten in Leuchtorange.
- 2** 48,3 cm (19") AMG Leichtmetallräder im 5-Doppelspeichen-Design (RTJ), optional 48,3 cm (19") Schmiederäder im Kreuzspeichen-Design (RSZ) für 1.400€ netto und 1.666€ brutto.
- 3** Bestandteile des AMG Night-, AMG-Night II und Aerodynamik-Paketes.
- 4** Instrumententafel mit Kontrastziernaht und Edition-spezifische Türverkleidungen mit Bordkantenziernaht und Armauflage in Orange.
- 5** Integrierte Kopfstützen der AMG Performance Sitze (555) mit gestepptem Typenkennzeichen in Orange.



1



2



3



4



5

Die neue Mercedes-Benz A-Klasse

# Sonderausstattungen.



# Night-Paket (Progressive Line)

Preis

exkl. MwSt.

800,00 €

Preis

inkl. MwSt.

952,00 €

- 1** Wärmedämmend dunkel getöntes Glas (840) ab der B-Säule.
- 2** Heckschürze mit sichtbaren Endrohrblenden und Zierelement in Schwarz hochglänzend.
- 3** Bordkantenzierstab und Fensterlinienzierstab in Schwarz hochglänzend, Außenspiegelgehäuse lackiert in Uni-Lackierung nachtschwarz (696U), i. V. mit Metallic-Lackierung kosmoschwarz (191U) in Wagenfarbe lackiert.
- 4** 45,7 cm (18") Leichtmetallräder im 5-Doppelspeichen-Design (R31).
- 5** zentraler Mercedes Stern sowie Einzellamelle der Kühlerverkleidung in Schwarz hochglänzend mit Chrom-Einleger.

\* Nur mit Progressive Line Advanced (PSE)/Progressive Line Advanced Plus (PSI)



1



2



3



4



5

# Night-Paket (AMG Line)\*

Preis

exkl. MwSt.

450,00 €

Preis

inkl. MwSt.

535,50 €

- 1 Wärmedämmend dunkel getöntes Glas (840) ab der B-Säule.
- 2 AMG Heckschürze mit Zierelementen in Schwarz hochglänzend.
- 3 Bordkantenzierstab und Fensterlinienzierstab in Schwarz hochglänzend, Außenspiegelgehäuse lackiert in Uni-Lackierung nachtschwarz (696U), i. V. mit Metallic-Lackierung kosmoschwarz (191U) in Wagenfarbe lackiert.
- 4 45,7 cm (18") AMG Leichtmetallräder im 5-Doppelspeichen-Design (RQT).
- 5 AMG Frontschürze mit Frontsplitter in Schwarz hochglänzend.



1



2



3



4



5

\* Nur mit AMG Line Advanced Plus (PSJ)/AMG Line Premium (PSN)/AMG Line Premium Plus (PSQ).



nachtschwarz (696U) - **Standard**



polarweiß (149U) - **Optional (230 €)**



sonnengelb (914U)\* - **Optional (230 €)**



kosmoschwarz (191U) - **Optional (630 €)**



mountaingrau (787U) - **Optional (630 €)**



digitalweiß (144U) - **Optional (630 €)**



iridiumsilber (775U) - **Optional (630 €)**



roségold (817U) - **Optional (630 €)**



MANUFAKTUR patagonienrot metallic (993U)  
**Optional (950 €)**



MANUFAKTUR mountaingrau magno (662U)  
**Optional (2.200 €)**

\* Nur für Kompaktlimousine  
Alle Preise sind exkl. MwSt.



# Lines und Pakete

CODE	AUSSTATTUNGEN	Preis € exkl. MwSt.	Preis € inkl. MwSt.	A 180 d	A 200 d	A 220 d	A 250 e	A 180	A 200	A 220 4MATIC	A 250 4MATIC	AMG A 35 4MATIC	AMG A 45 S 4MATIC+
PSA	<b>Entry</b> Enthält: Ablagefach in Mittelkonsole mit Rollo (73B), Rückfahrkamera (218), Multifunktions-Sportlenkrad in Leder (L3E), Vorrüstung für digitale Schlüsselübergabe (20U), CENTRAL MEDIA DISPLAY (859), Komfortsitze in Ledernachbildung ARTICO / Stoff (7U2), USB-Paket Plus (72B), Remote Services Plus (33U) / für A250 e: Remote und Charging Services Plus (38U), 16"/17" Leichtmetallräder, MBUX Navigation Premium (PBG), Komfortfahrwerk mit Tieferlegung (677) / für A 250 e: Komfortfahrwerk (485), TIREFIT (B51), Sitzheizung für Fahrer und Beifahrer (873), zusätzlich für A 250 e: Ladekabel für Haushaltssteckdose, 5m, glatt (B30), Ladekabel für Wallbox und öffentliche Ladestation, 5m, glatt (9B2) und Wechselstrom-Ladesystem (AC-Laden) bis zu 3,7 kW (80B)	0,00	<b>0,00</b>	S	S	S	S	S	S	S	-	-	-
PSD	<b>Entry Advanced</b> Enthält: Entry, Spiegel-Paket (P49), Park-Paket mit Rückfahrkamera (P44), 4-Wege-Lordosenstütze (U22), LED High Performance-Scheinwerfer (632) mit Adaptivem Fernlicht-Assistenten (608)	1.915,00	<b>2.278,85</b>	●	●	●	●	●	●	●	-	-	-
PSE	<b>Progressive Line Advanced</b> Enthält: Entry, Spiegel-Paket (P49), Park-Paket mit Rückfahrkamera (P44), 4-Wege-Lordosenstütze (U22), LED High Performance-Scheinwerfer (632) mit Adaptivem Fernlicht-Assistenten (608), Progressive Line (P59)	2.840,00	<b>3.379,60</b>	●	●	●	●	●	●	●	S	-	-
PSI	<b>Progressive Line Advanced Plus</b> Enthält: Advanced, Ambientebeleuchtung (877), Volldigitales Instrumenten-Display (458), kabelloses Ladesystem für mobile Endgeräte vorn (897), Armlehne im Fond (400), KEYLESS-GO (889/P17), Fingerabdruck Scanner (321)*, Progressive Line (P59)	4.185,00 1.345,00	<b>4.980,15</b> <b>1.600,55</b>	● -	● -	● -	● -	● -	● -	● -	- ●	- -	- -

\* Aktuell nicht verfügbar.

● lieferbar gegen Mehrpreis - ○ als Sonderausstattung ohne Mehrpreis lieferbar - S Serienausstattung - - nicht lieferbar

# Lines und Pakete

CODE	AUSSTATTUNGEN	Preis € exkl. MwSt.	Preis € inkl. MwSt.	A 180 d	A 200 d	A 220 d	A 250 e	A 180	A 200	A 220 4MATIC	A 250 4MATIC	AMG A 35 4MATIC	AMG A 45 S 4MATIC+	
PSJ	<b>AMG Line Advanced Plus</b>	6.250,00	<b>7.437,50</b>	-	-	-	●	-	-	-	-	-	-	
	Enthält: Advanced, Ambientebeleuchtung (877), Volldigitales Instrumenten-Display (458). Kabelloses Ladesystem für mobile Endgeräte vorn (897), Armlehne im Fond (400), KEYLESS-GO (889/P17), Fingerabdruck Scanner (321)*, AMG Line (950) inkl. Sportbremsanlage (U28), AMG Performance Lenkrad in Leder Nappa (L6J)**, AMG Lenkradtasten (U88)**	5.880,00	<b>6.997,20</b>	●	●	●	-	●	●	●	-	-	<b>S</b>	-
		3.040,00	<b>3.617,60</b>	-	-	-	-	-	-	-	●	-	-	
PSN	<b>AMG Line Premium</b>	7.805,00	<b>9.287,95</b>	-	-	-	●	-	-	-	-	-	-	
	Enthält: Advanced Plus, Klimatisierungsautomatik THERMOTRONIC (581), Totwinkel-Assistent (234), Einstiegsleisten beleuchtet (U45), MBUX Augmented Reality für Navigation (U19), Advanced Soundsystem (853), Vorrüstung für MBUX Entertainment (22U), Burmester® Surround-Soundsystem (810)***, AMG Line (950) inkl. Sportbremsanlage (U28)	7.435,00	<b>8.847,65</b>	●	●	●	-	●	●	●	-	-	-	<b>S</b>
		4.595,00	<b>5.468,05</b>	-	-	-	-	-	-	-	●	-	-	
		1.555,00	<b>1.850,45</b>	-	-	-	-	-	-	-	-	●	-	
PSQ	<b>AMG Line Premium Plus</b>	10.905,00	<b>12.976,95</b>	-	-	-	●	-	-	-	-	-	-	
	Enthält: Premium, Head-up Display (463), MBUX Interieur-Assistent (77B), MULTIBEAM LED (642), Park-Paket mit 360°-Kamera (P47), Vordersitz rechts elektrisch verstellbar mit Memory-Funktion (242), Panorama-Schiebedach (413), AMG Line (950) inkl. Sportbremsanlage (U28)	10.535,00	<b>12.536,65</b>	●	●	●	-	●	●	●	-	-	-	-
		7.695,00	<b>9.157,05</b>	-	-	-	-	-	-	-	●	-	-	
		4.655,00	<b>5.539,45</b>	-	-	-	-	-	-	-	-	●	-	
		3.100,00	<b>3.689,00</b>	-	-	-	-	-	-	-	-	-	●	

\* Der abgebildete Fingerabdruck Scanner ist aktuell nicht verfügbar

\*\* Nur für AMG A35 4MATIC und AMG A45S 4MATIC+

\*\*\* Nur für AMG A45S 4MATIC+

● lieferbar gegen Mehrpreis - ○ als Sonderausstattung ohne Mehrpreis lieferbar - **S** Serienausstattung - - nicht lieferbar

# Optionen

CODE	AUSSTATTUNGEN	Preis € exkl. MwSt.	Preis € inkl. MwSt.	A 180 d	A 200 d	A 220 d	A 250 e	A 180	A 200	A 220 4MATIC	A 250 4MATIC	AMG A 35 4MATIC	AMG A 45 S 4MATIC+
458	<b>Volldigitales Instrumenten-Display</b> Enthalten ab Progressive Line Advanced Plus (PSI) oder bei Mercedes-AMG	450,00	<b>535,50</b>	●	●	●	●	●	●	●	●	<b>S</b>	<b>S</b>
581	<b>Klimatisierungsautomatik THERMOTRONIC</b>	510,00	<b>606,90</b>	●	●	●	●	●	●	●	●	●	●
234	<b>Totwinkel-Assistent</b> Nicht mit Entry (PSA)	450,00	<b>535,50</b>	●	●	●	●	●	●	●	●	●	●
413	<b>Panorama-Schiebedach</b> Nicht mit Entry (PSA) oder Entry Advanced (PSD)	1.025,00	<b>1.219,75</b>	●	●	●	●	●	●	●	●	●	●
275	<b>Fahrersitz elektrisch einstellbar mit Memory-Funktion</b> Nur mit Vordersitz rechts elektrisch verstellbar mit Memory-Funktion (242) Nicht mit Entry (PSA) oder Entry Advanced (PSD)	345,00	<b>410,55</b>	●	●	●	●	●	●	●	●	●	●
242	<b>Vordersitz rechts elektrisch verstellbar mit Memory-Funktion</b> Nur mit Fahrersitz elektrisch einstellbar mit Memory-Funktion (275) Nicht mit Entry (PSA) oder Entry Advanced (PSD)	285,00	<b>339,15</b>	●	●	●	●	●	●	●	●	●	●
P47	<b>Park-Paket mit 360°-Kamera</b> Enthalten in AMG Line Premium Plus (PSQ) Nicht mit Entry (PSA) oder Entry Advanced (PSD)	410,00	<b>487,90</b>	●	●	●	●	●	●	●	●	●	●
642	<b>MULTIBEAM LED</b> Enthält: Adaptiver Fernlicht-Assistent Plus (628) Nicht mit Entry (PSA) oder Entry Advanced (PSD)	290,00	<b>345,10</b>	●	●	●	●	●	●	●	●	●	●
459	<b>AMG RIDE CONTROL Fahrwerk</b>	990,00	<b>1.178,10</b>	-	-	-	-	-	-	-	-	●	●
459	<b>Fahrwerk mit adaptiver Verstelldämpfung</b>	620,00	<b>737,80</b>	●	●	●	-	●	●	●	●	-	-
485	<b>Komfortfahrwerk</b>	0,00	<b>0,00</b>	○	○	○	<b>S</b>	○	○	○	○	-	-

\* Nur für Kompaktlimousine

● lieferbar gegen Mehrpreis - ○ als Sonderausstattung ohne Mehrpreis lieferbar - **S** Serienausstattung - - nicht lieferbar

# Optionen

CODE	AUSSTATTUNGEN	Preis € exkl. MwSt.	Preis € inkl. MwSt.	A 180 d	A 200 d	A 220 d	A 250 e	A 180	A 200	A 220 4MATIC	A 250 4MATIC	AMG A 35 4MATIC	AMG A 45 S 4MATIC+
PAD	<b>Technik-Paket</b> Enthält: Bremsanlage mit größeren, gelochten Bremsscheiben an der Vorderachse (U29), Fahrwerk mit adaptiver Verstelldämpfung (459), MULTIBEAM LED (642) und KEYLESS-GO (889/P17) Nur mit Verkehrszeichen-Assistent (513), Fahrassistenz-Paket (PAY) Nicht mit 43,2 cm (17") Leichtmetallräder im 5-Doppelspeichen-Design (25R)/43,2 cm oder (17") Leichtmetallräder im 5-Doppelspeichen-Design (R62) Nicht mit Entry (PSA) oder Entry Advanced (PSD) Mit AMG Line Premium Plus (PSQ)	1.925,00	<b>2.290,75</b>	●	●	●	–	●	●	●	●	–	–
550	<b>Anhängevorrichtung mit ESP® Anhängerstabilisierung</b>	850,00	<b>1.011,50</b>	●	●	●	●	●	●	●	●	●	●
PAV	<b>Winter-Paket</b> Enthält: Lenkradheizung (443) und Scheibenwaschanlage beheizt (875)*	235,00	<b>279,65</b>	●	●	●	●	●	●	●	●	●	–
		135,00	<b>160,65</b>	–	–	–	–	–	–	–	–	–	●
942	<b>Laderaum-Paket</b> Nicht mit Entry (PSA) oder Entry Advanced (PSD)	150,00	<b>178,50</b>	●	●	●	●	●	●	●	●	●	●
U40	<b>Trennnetz zur Gepäckraumabtrennung und Insassenschutz**</b>	150,00	<b>178,50</b>	●	●	●	●	●	●	●	●	●	●
810	<b>Burmester® Surround-Soundsystem</b> Enthält: Vorrüstung für MBUX Entertainment (22U) und Soundpersonalisierung (32U) Nicht mit Entry (PSA) oder Entry Advanced (PSD) Mit AMG Line Premium (PSN) oder AMG Line Premium Plus (PSQ)	755,00	<b>898,45</b>	●	●	●	●	●	●	●	●	●	<b>S</b>
		445,00	<b>529,55</b>	●	●	●	●	●	●	●	●	●	<b>S</b>
PAY	<b>Fahrassistenz-Paket</b> Nur mit Verkehrszeichen-Assistent (513) Mit AMG Line Premium (PSN) oder AMG Line Premium Plus (PSQ)	1.210,00	<b>1.439,90</b>	●	●	●	●	●	●	●	●	●	●
	Nicht mit Entry (PSA)	820,00	<b>975,80</b>	●	●	●	●	●	●	●	●	●	●

\* Nicht für A 45 S 4MATIC+

\*\* Nur für Kompaktlimousine

● lieferbar gegen Mehrpreis - ○ als Sonderausstattung ohne Mehrpreis lieferbar - **S** Serienausstattung - – nicht lieferbar

# Optionen

CODE	AUSSTATTUNGEN	Preis € exkl. MwSt.	Preis € inkl. MwSt.	A 180 d	A 200 d	A 220 d	A 250 e	A 180	A 200	A 220 4MATIC	A 250 4MATIC	AMG A 35 4MATIC	AMG A 45 S 4MATIC+
228	<b>Standheizung</b>	1.100,00	<b>1.309,00</b>	●	●	●	–	●	●	●	●	●	–
840	<b>Wärmedämmend dunkel getöntes Glas</b> Nicht mit Entry (PSA) oder Entry Advanced (PSD)	300,00	<b>357,00</b>	●	●	●	●	●	●	●	●	●	●
239	<b>Aktiver Abstands-Assistent DISTRONIC</b> Nicht mit Entry (PSA)	400,00	<b>476,00</b>	●	●	●	●	●	●	●	●	●	●
513	<b>Verkehrszeichen-Assistent</b> Nicht mit Entry (PSA)	295,00	<b>351,05</b>	●	●	●	●	●	●	●	●	●	●
P82	<b>GUARD 360° Fahrzeugschutz Plus</b> Nicht mit Entry (PSA) oder Entry Advanced (PSD)	640,00	<b>761,60</b>	●	●	●	●	●	●	●	●	●	●
293	<b>Sidebags im Fond</b>	375,00	<b>446,25</b>	●	●	●	●	●	●	●	●	●	●
256	<b>AMG TRACK PACE</b>	250,00	<b>297,50</b>	–	–	–	–	–	–	–	–	●	<b>S</b>
B26	<b>AMG AERODYNAMIK-PAKET</b> Nur mit AMG Night-Paket (P60)	1.650,00	<b>1.963,50</b>	–	–	–	–	–	–	–	–	●	●
PBY	<b>AMG Performance Sitz-Paket Advanced</b> Enthält: AMG Performance Sitze (555), Multikontursitz-Paket (409) ohne Massagefunktion, Fahrersitz elektrisch einstellbar mit Memory-Funktion (275), Beifahrersitz elektrisch einstellbar mit Memory-Funktion (242), Polsterung Ledernachbildung ARTICO oder Ledernachbildung ARTICO / Mikrofaser MICRO CUT Mit Premium Plus (PSQ)	3.300,00	<b>3.927,00</b>	–	–	–	–	–	–	–	–	●	●
		2.670,00	<b>3.177,30</b>	–	–	–	–	–	–	–	–	●	●
PBZ	<b>AMG Performance Sitz-Paket High-End</b> Enthält AMG Performance Sitze (555), Multikontursitz-Paket (409) ohne Massagefunktion, Fahrersitz elektrisch einstellbar mit Memory-Funktion (275), Beifahrersitz elektrisch einstellbar mit Memory-Funktion (242), Polsterung Leder Mit Premium Plus (PSQ)	4.450,00	<b>5.295,50</b>	–	–	–	–	–	–	–	–	●	●
		3.820,00	<b>4.545,80</b>	–	–	–	–	–	–	–	–	●	●

# Optionen

CODE	AUSSTATTUNGEN	Preis € exkl. MwSt.	Preis € inkl. MwSt.	A 180 d	A 200 d	A 220 d	A 250 e	A 180	A 200	A 220 4MATIC	A 250 4MATIC	AMG A 35 4MATIC	AMG A 45 S 4MATIC+
L6K	<b>AMG Performance Lenkrad in Leder Nappa / Mikrofaser MICROCUT</b>	420,00	<b>499,80</b>	-	-	-	-	-	-	-	-	●	<b>S</b>
U70	<b>Bremssättel rot lackiert</b> Nur für A 35 4MATIC	320,00	<b>380,80</b>	-	-	-	-	-	-	-	-	●	-
P60	<b>AMG Night-Paket</b>	750,00	<b>892,50</b>	-	-	-	-	-	-	-	-	●	●
PAZ	<b>AMG Night-Paket II</b> Nur mit AMG Night-Paket (P60)	400,00	<b>476,00</b>	-	-	-	-	-	-	-	-	●	●
339	<b>AMG Real Performance Sound</b>	450,00	<b>535,50</b>	-	-	-	-	-	-	-	-	-	●
Y05	<b>MANUFAKTUR Sicherheitsgurte rot</b> Nur mit Mikrofaser MICROCUT schwarz mit Kontrastziernähten in Rot (651A)	0,00	<b>0,00</b>	-	-	-	-	-	-	-	-	<b>S</b>	○
401	<b>Sitzklimatisierung</b> Nur mit AMG Performance Sitz-Paket High-End (PBZ)	630,00	<b>749,70</b>	-	-	-	-	-	-	-	-	●	●
5R9	<b>Winter-Kompletträder M+S 4-fach*</b> 40,6 cm (16") Leichtmetallräder im 5-Doppelspeichen-Design aerodynamisch optimiert, schwarz hochglänzend lackiert und glanzgedreht mit 205/60 R 16 auf 6,5 J x 16 ET 44	1.050,00	<b>1.249,50</b>	●	●	-	-	●	●	-	-	-	-
4R9	<b>Winter-Kompletträder M+S 4-fach*</b> 43,2 cm (17") Leichtmetallräder im 5-Doppelspeichen-Design aerodynamisch optimiert, vanadiumsilber lackiert mit 205/55 R17 auf 6,5J x 17 ET44 Nicht mit AMG Line (950) oder Technik-Paket (PAD)	1.350,00	<b>1.606,50</b>	●	●	●	●	●	●	●	●	-	-

\* Die zulässige Höchstgeschwindigkeit beträgt 210 km/h.

Bei Wahl von Sommerbereifung mit Notlaufeigenschaften (R66) sind keine Notlaufeigenschaften im Winterkomplettrad enthalten.

Mit Winterräder ab Werk montiert (651) oder Sommerräder ab Werk montiert (652).

Die zentrale Verwahrung bis zum ersten Kundenabruf ist im Preis enthalten. Dies gilt für maximal neun Monate.

● lieferbar gegen Mehrpreis - ○ als Sonderausstattung ohne Mehrpreis lieferbar - **S** Serienausstattung - - nicht lieferbar

# Optionen

CODE	AUSSTATTUNGEN	Preis € exkl. MwSt.	Preis € inkl. MwSt.	A 180 d	A 200 d	A 220 d	A 250 e	A 180	A 200	A 220 4MATIC	A 250 4MATIC	AMG A 35 4MATIC	AMG A 45 S 4MATIC+
2R8	<b>Winter-Komplettträder M+S 4-fach*</b> 45,7 cm (18") Leichtmetallräder im 5-Doppelspeichen-Design schwarz lackiert und glanzgedreht mit 225/45 R18 auf 7,5J x 18 ET49	1.850,00	<b>2.201,50</b>	●	●	●	●	●	●	●	●	-	-
9R0	<b>Winter-Komplettträder M+S 4-fach*</b> 45,7 cm (18") AMG Leichtmetallräder im 10-Speichen-Design aerodynamisch optimiert, hochglanzschwarz lackiert und glanzgedreht mit 235/40 R18 auf 8J x 18 ET40	2.100,00	<b>2.499,00</b>	-	-	-	-	-	-	-	-	●	-
9R6	<b>Winter-Komplettträder M+S 4-fach*</b> 45,7 cm (18") AMG Leichtmetallräder im 10-Speichen-Design aerodynamisch optimiert, schwarz matt lackiert und glanzgedreht mit 245/40 R18 auf 8,5J x 18 ET46	2.350,00	<b>2.796,50</b>	-	-	-	-	-	-	-	-	-	●
645	<b>Winterreifen M+S 4-fach</b> Nur mit 40,6 cm (16") Leichtmetallräder im Vielspeichen-Design (43R)*, 45,7 cm, (18") Leichtmetallräder im 5-Doppelspeichen-Design (R31) oder Leichtmetallräder im 5-Doppelspeichen-Design (R62)	150,00	<b>178,50</b>	●	●	●	●	●	●	●	●	-	-
14U	<b>Smartphone Integration</b>	300,00	<b>357,00</b>	●	●	●	●	●	●	●	●	●	●
682	<b>Feuerlöscher</b>	110,00	<b>130,90</b>	●	●	●	●	●	●	●	●	●	●
R66	<b>Reifen mit Notlaufeigenschaften</b> Nicht mit 40,6 cm (16") Leichtmetallräder im Vielspeichen-Design (43R), 48,3 cm (19") AMG Leichtmetallräder im Vielspeichen-Design (RUH) oder 48,3 cm (19") AMG Leichtmetallräder im Vielspeichen-Design (RVZ)	220,00	<b>261,80</b>	●	●	●	●	●	●	●	●	-	-
R1A	<b>Sportreifen</b> Nur mit 45,7 cm (18") Leichtmetallräder im 5-Doppelspeichen-Design (R31) oder 45,7 cm (18") AMG Leichtmetallräder im 5-Doppelspeichen-Design (RQS)	300,00	<b>357,00</b>	●	●	●	●	●	●	●	●	●	●

\* Abhängig von Motorisierung

● lieferbar gegen Mehrpreis - ○ als Sonderausstattung ohne Mehrpreis lieferbar - **S** Serienausstattung - - nicht lieferbar

# Fahrhilfen und Sitzanpassungen

CODE	AUSSTATTUNGEN	Preis € exkl. MwSt.	Preis € inkl. MwSt.	A 180 d	A 200 d	A 220 d	A 250 e	A 180	A 200	A 220 4MATIC	A 250 4MATIC	AMG A 35 4MATIC	AMG A 45 S 4MATIC+
E08	<b>Zulassungsgutachten für Fahrhilfen</b>	120,00	<b>142,80</b>	●	●	●	●	●	●	●	●	●	●
E09	<b>Einstiegsschutz</b>	190,00	<b>226,10</b>	●	●	●	●	●	●	●	●	●	●
E65/E66	<b>Lenkraddrehknopf (links oder rechts)</b>  Nur mit Zulassungsgutachten für Fahrhilfen (E08)	420,00	<b>499,80</b>	●	●	●	●	●	●	●	●	●	●
E67	<b>Handbediengerät Classic</b>  Nur mit Memory-Paket (275) und Zulassungsgutachten (E08) Nicht mit Sitzverlagerung links nach hinten (E94)	2.100,00	<b>2.499,00</b>	●	●	●	●	●	●	●	●	●	●
E68	<b>Handbediengerät Classic beledert</b>  Nur mit Memory-Paket (275) und Zulassungsgutachten (E08) Nicht mit Sitzverlagerung links nach hinten (E94)	2.700,00	<b>3.213,00</b>	●	●	●	●	●	●	●	●	●	●
E83	<b>Handbediengerät Easy Speed beledert</b>  Nur mit Zulassungsgutachten für Fahrhilfen (E08) Nicht mit Sitzverlagerung links nach hinten (E94)	2.900,00	<b>3.451,00</b>	●	●	●	●	●	●	●	●	●	●
E84	<b>Handbediengerät Easy Speed</b>  Nur mit Zulassungsgutachten für Fahrhilfen (E08) Nicht mit Sitzverlagerung links nach hinten (E94)	2.300,00	<b>2.737,00</b>	●	●	●	●	●	●	●	●	●	●
E85	<b>Gurtschlossöffner für Fahrer</b>	175,00	<b>208,25</b>	●	●	●	●	●	●	●	●	●	●



Zum Führen eines Fahrzeuges mit Fahrhilfen sind die Vorgaben der Führerschein- und Zulassungsstellen sowie von TÜV/DEKRA zu beachten. Die Funktionen des Originalfahrzeuges bleiben erhalten, so dass das Fahrzeug, auch ohne Nutzung der Fahrhilfen von Personen ohne Behinderung gefahren werden kann. Je nach gewünschter Fahrhilfe können sich jedoch Einschränkungen bei Platzangebot und Funktion ergeben.

● lieferbar gegen Mehrpreis - ○ als Sonderausstattung ohne Mehrpreis lieferbar - S Serienausstattung - – nicht lieferbar



# Fahrhilfen und Sitzanpassungen

CODE	AUSSTATTUNGEN	Preis € exkl. MwSt.	Preis € inkl. MwSt.	A 180 d	A 200 d	A 220 d	A 250 e	A 180	A 200	A 220 4MATIC	A 250 4MATIC	AMG A 35 4MATIC	AMG A 45 S 4MATIC+
E87	<b>Pedalabdeckung</b>  Nur mit Zulassungsgutachten für Fahrhilfen (E08)	500,00	<b>595,00</b>	●	●	●	●	●	●	●	●	●	●
E88	<b>Kombischalterverlegung nach rechts</b>	250,00	<b>297,50</b>	●	●	●	●	●	●	●	●	●	●
E89	<b>Pedalverlegung Gas nach links elektronisch</b>  Nur mit Zulassungsgutachten für Fahrhilfen (E08)	1.700,00	<b>2.023,00</b>	●	●	●	●	●	●	●	●	●	●
E92	<b>Pedalerhöhung 2-fach</b>  Nur mit Zulassungsgutachten für Fahrhilfen (E08) Nicht mit Handbediengerät Easy Speed (E83) oder Handbediengerät Easy Speed beledert (E84)	720,00	<b>856,80</b>	●	●	●	●	●	●	●	●	●	●
E94/E95	<b>Sitzverlagerung links oder rechts nach hinten</b>  Nur mit Zulassungsgutachten für Fahrhilfen (E08)	750,00	<b>892,50</b>	●	●	●	●	●	●	●	●	●	●



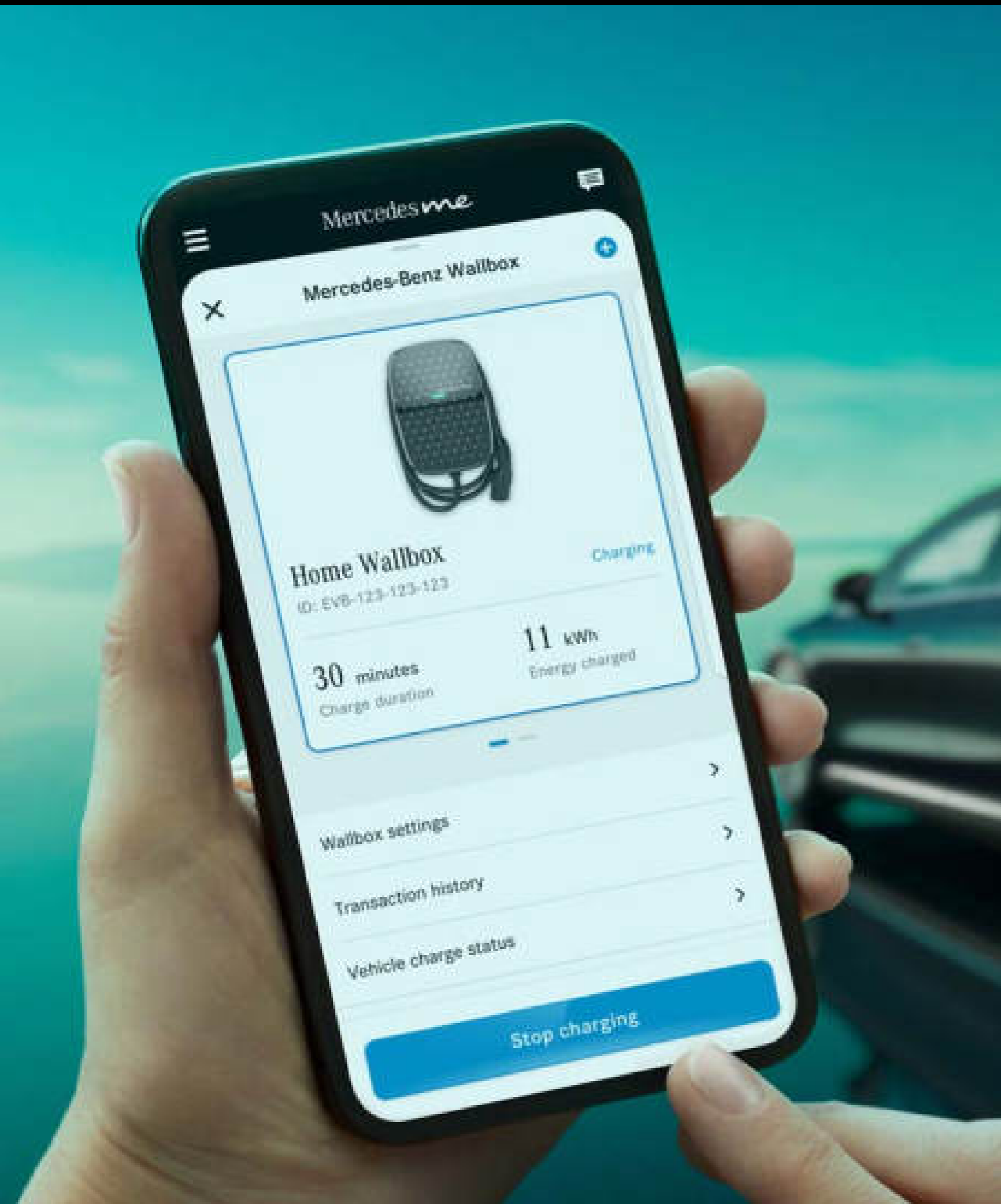
Zum Führen eines Fahrzeuges mit Fahrhilfen sind die Vorgaben der Führerschein- und Zulassungsstellen sowie von TÜV/DEKRA zu beachten. Die Funktionen des Originalfahrzeuges bleiben erhalten, so dass das Fahrzeug, auch ohne Nutzung der Fahrhilfen von Personen ohne Behinderung gefahren werden kann. Je nach gewünschter Fahrhilfe können sich jedoch Einschränkungen bei Platzangebot und Funktion ergeben.

● lieferbar gegen Mehrpreis - ○ als Sonderausstattung ohne Mehrpreis lieferbar - **S** Serienausstattung - – nicht lieferbar

Die neue Mercedes-Benz A-Klasse

# Laden und Förderung.





# Laden

## Wechselstrom-Ladesystem (AC-Laden) bis zu 3,7 kW (80B)

Mehr Flexibilität im Alltag: Mit dem Wechselstrom-Ladesystem mit bis zu 3,7 kW (1-phasig) laden Sie Ihren Plug-in-Hybrid. Neben der Wallbox zuhause können Sie Ihr Fahrzeug auch an einer Vielzahl öffentlicher Ladesäulen anschließen. Diese liefern meist Wechselstrom – so wie auch konventionelle Haushaltssteckdosen. **(Standard)**

## Wechselstrom-Ladesystem (AC-Laden) bis zu 11 kW (82B)

Mehr Flexibilität: Mit dem leistungsstarken Wechselstrom-Ladesystem laden Sie Ihr Mercedes-Benz Plug-in-Hybrid Fahrzeug schnell und einfach mit bis zu 11 kW (3-phasig). Neben der Wallbox zuhause können Sie Ihr Fahrzeug auch an einer Vielzahl öffentlicher Ladesäulen anschließen. Diese liefern meist Wechselstrom – so wie Haushaltssteckdosen. **(500€ netto)**

## Gleichstrom-Ladesystem (DC-Laden) bis zu 22 kW (83B)

Für Ihre optimale Ladegeschwindigkeit mit bis zu 22 kW und damit hohem Komfort. Schnellladesäulen wie zum Beispiel IONITY liefern den für Ihre Hochvolt-Batterie erforderlichen Gleichstrom. Somit stellt das Gleichstrom-Ladesystem in kürzester Zeit eine bestmögliche elektrische Reichweite bereit. **(500€ netto)**

## Remote und Charging Services Plus (38U)\*

Die Remote und Charging Services Plus verbinden Sie mit Ihrem Fahrzeug. Sie können es auf Wunsch lokalisieren und ausgewählte Funktionen fernbedienen. Mit Mercedes me Charge\* beziehen Sie Strom an vielen öffentlichen Ladestationen bei größtmöglicher Kostentransparenz. Sie müssen sich nur einmal registrieren und erhalten eine zentrale Abrechnung. **(1 Jahr ab Werk inklusive)**

\* Für die Nutzung dieser Dienste ist eine persönliche Mercedes me ID sowie die Zustimmung zu den Nutzungsbedingungen für die Mercedes me connect Dienste notwendig. Zusätzlich muss das jeweilige Fahrzeug mit dem Benutzerkonto verknüpft sein. Nach Ablauf der initialen Laufzeit können die Dienste kostenpflichtig verlängert werden, sofern diese dann noch für das entsprechende Fahrzeug angeboten werden. Die erstmalige Aktivierung der Dienste ist innerhalb von 1 Jahr ab Erstzulassung oder Inbetriebnahme durch den Kunden möglich, je nachdem was zuerst erfolgt.



1



2



3



4

# Ladekabel

## Ladekabel für Wallbox und öffentliche Ladestation (MODE 3)

### 1 Ladekabel für Wallbox und öffentliche Ladestation, 5m, glatt (9B2)

Dieses Ladekabel, auch Mode 3 Kabel genannt, ermöglicht Ihnen das Aufladen der Fahrzeugbatterie an der Wallbox oder an öffentlichen Ladestationen mit bis zu 11 kW (Typ 2, 3-phasig, 16 A). - **Standard (0 €)**

### 2 Ladekabel für Wallbox und öffentliche Ladestation, 8m, glatt (9B3)

Dieses Ladekabel, auch Mode 3 Kabel genannt, ermöglicht Ihnen das Aufladen der Fahrzeugbatterie an der Wallbox oder an öffentlichen Ladestationen mit bis zu 11 kW (Typ 2, 3-phasig, 16 A). - **Optional (30 €)**

## Ladekabel für Haushaltssteckdose (MODE 2)\*

### 3 Ladekabel für Haushaltssteckdose, 5m, glatt (B30)

Dieses Ladekabel, auch Mode 2 Kabel genannt, ermöglicht Ihnen das Aufladen der Fahrzeugbatterie an der Haushaltssteckdose mit bis zu 1,8 kW (230 V, 1-phasig, 8 A) und passt für Steckdosen des Typs E/F CEE 7/7. - **Standard (0 €)**

### 4 Ladekabel für Haushaltssteckdose, 8m, glatt (B80)

Dieses Ladekabel, auch Mode 2 Kabel genannt, ermöglicht Ihnen das Aufladen der Fahrzeugbatterie an der Haushaltssteckdose mit bis zu 1,8 kW (230 V, 1-phasig, 8 A) und passt für Steckdosen des Typs E/F CEE 7/7. - **Optional (70 €)**

Bitte beachten Sie: Die maximal mögliche Ladeleistung ist u.a. abhängig vom Ladekabel, dem Ladesystem des Fahrzeugs und der Ladeinfrastruktur. Bitte lesen Sie sich die Bedienungsanleitung sorgfältig durch und achten Sie darauf, sie genau einzuhalten. Für die Nutzung der Dienste ist eine Registrierung im Mercedes me Portal sowie die Zustimmung zu den Nutzungsbedingungen für die Mercedes me connect Dienste notwendig. Zusätzlich muss das jeweilige Fahrzeug mit dem Benutzerkonto verknüpft sein. Nach Ablauf der initialen Laufzeit können die Dienste kostenpflichtig verlängert werden. Die erstmalige Aktivierung der Dienste ist innerhalb von 1 Jahr ab Erstzulassung oder Inbetriebnahme durch den Kunden möglich, je nachdem was zuerst erfolgt.

\* Aktuell nur eingeschränkt verfügbar. Bitte sprechen Sie hinsichtlich der Verfügbarkeit mit Ihrem/r Verkäufer\*in.



# Mercedes me Charge - Tarife

Mit [Mercedes me Charge](#)\* nutzen Sie eines der größten öffentlichen Ladenetzwerke weltweit und können Ihren Mercedes Plug-in-Hybrid einfach transparent und flexibel unterwegs aufladen - auch über Landesgrenzen hinweg.

Zusätzlich ermöglicht Mercedes me Charge den Zugang zu den leistungsstarken Schnellladestationen von [IONITY](#). Dabei stellt [Green Charging](#) mittels hochwertiger Herkunftsnachweise sicher, dass für die über Mercedes me Charge geflossenen Lademengen nachträglich Strom aus erneuerbaren Energien ins Netz eingespeist wird.

Wählen Sie den für sich [optimalen Ladetarif](#) und ermöglichen sich das [ganzheitliche, komfortable und transparente](#) Ladeerlebnis mit Mercedes me Charge. Hier erfahren Sie alle Details zu unseren Ladetarifen. [Link](#)

## Mercedes me Charge S

Grundgebühr - 0€/ Monat (Standard)

## Mercedes me Charge M

Grundgebühr - 4.90€/ Monat

Mit diesem Tarif laden Sie europaweit zum festen, attraktiven kWh-Preis und zu vergünstigten Tarifen an den Schnellladesäulen von IONITY. Das Beste: Nach Erstaktivierung nutzen Sie diesen Tarif mit Ihrem neuen GLC im ersten Jahr sogar komplett ohne Grundgebühr.

## Mercedes me Charge L








Grundgebühr - 17.90€/ Monat

\*Um den Mercedes me connect Dienst „Mercedes me Charge“ nutzen zu können, wird eine persönliche Mercedes me ID sowie die Zustimmung zu den Mercedes me connect Nutzungsbedingungen benötigt. Weiterhin ist in Europa ein Ladevertrag mit der Digital Charging Solutions GmbH erforderlich.

# Mercedes-Benz Wallbox

## Mercedes-Benz Wallbox (A0009063412)

Mit der neuen Mercedes-Benz Wallbox wird das intelligente Power Grid zuhause bereits ein Stück weit zur Realität. Sie können sie per Ethernet-Kabel oder WiFi mit dem eigenen Internet-Anschluss verbinden. Auf diese Weise können sie die Wallbox mit der Mercedes me App<sup>1</sup> auf ihrem Smartphone bequem bedienen – egal, wo sie sind. So können sie beispielsweise den Ladevorgang ihres Fahrzeugs steuern. Mit Hilfe eines integrierten Energiezählers<sup>2</sup> lässt sich der aktuelle Stand des geladenen Stroms sowie die Übersicht über alle Ladevorgänge komfortabel in der Mercedes me App ablesen. Eine Übersicht über die Ladekosten ist ebenfalls verfügbar. Zum Schutz vor unbefugter Nutzung kann die Mercedes-Benz Wallbox über die App oder per RFID<sup>3</sup>-Karte freigeschaltet oder verriegelt werden.

-  Bis zu **22 kW** Ladeleistung<sup>4</sup>
-  Angeschlagenes 6m Kabel mit Typ 2 Stecker
-  **Connectivity** via kundeneigenem LAN, WiFi
-  **Zugang** via App und RFID<sup>2</sup>
-  Integration in **Mercedes me**  
(z.B. Start-Stop, Ladestatus und Kostenübersicht)
-  Einfache kostenpflichtige Installation und komfortabler Betrieb
-  Zukünftige Features via **OTA-Updates** möglich  
(Intelligentes Laden, Lastmanagement, Plug&Charge  
z. B. Integration in ein Energiemanagementsystem)

<sup>1</sup>Die Mercedes-Benz Wallbox enthält die technische Vorrüstung für Remote-Funktionen. Für die Nutzung der Remote-Funktionen der Mercedes-Benz Wallbox ist die Mercedes me App, eine persönliche Mercedes me ID sowie die Zustimmung zu den Nutzungsbedingungen für die Mercedes me connect Dienste sowie der Anschluss der Wallbox am kundeneigenen Internetanschluss notwendig.

<sup>2</sup>Anzeige in der Mercedes me App nicht konform mit MID oder Eichrecht.

<sup>3</sup>Radio Frequency Identification (RFID) wird bald unterstützt.

<sup>4</sup>22 kW Ladung kann je nach Hersteller und Fahrzeug eine entsprechende Sonderausstattung „Wechselstrom-Ladesystem (AC-Laden 22 kW)“ erfordern.





## E-Kennzeichen

Bahn frei. Erwerben Sie ein batterieelektrisches Fahrzeug oder ein Plug-in-Hybridfahrzeug mit mindestens 40 km elektrischer Reichweite (innerorts)<sup>1</sup> oder einem CO<sub>2</sub> Ausstoß von höchstens 50 g/km<sup>1</sup>, ist das Fahrzeug zur Zulassung mit einem so genannten E-Kennzeichen<sup>1</sup> berechtigt. Abhängig von der jeweiligen lokalen/regionalen Umsetzung profitieren Sie unter Umständen z. B. von kostenfreiem Parken oder der Erlaubnis zur Nutzung der Busspur.<sup>2</sup>

<sup>1</sup> Die rechtlichen Grundlagen sind geregelt im Elektromobilitätsgesetz (EmoG) und unterliegen damit Änderungen.

<sup>2</sup> Beispiele für Förderung auf kommunaler Ebene. Es ist möglich, dass in Ihrem Nutzungsgebiet kein Vorteil besteht. Bitte wenden Sie sich hierzu an Ihre Kommune.

Die neue Mercedes-Benz A-Klasse

# Mercedes me connect.







## Mercedes me connect

### REMOTE SERVICES PLUS (33U)\*

Das Paket Remote Services Plus macht Mobilität zu einem neuen Erlebnis und bringt mehr Komfort und Sicherheit. Sie können bestimmte Funktionen fernbedienen und Ihr Fahrzeug lokalisieren. Beispielsweise öffnen Sie Ihre Fenster bevor Sie einsteigen – und lüften so den Innenraum an heißen Tagen.

**Ab Aktivierung 3 Jahre kostenfrei nutzbar - Standard**

### VORRÜSTUNG FÜR DIGITALE SCHLÜSSELÜBERGABE (20U)\*

Teilen Sie Ihr Fahrzeug mit Freunden und Familienmitgliedern – egal, wo Sie gerade sind und einfach per Mercedes me App. Sie behalten die Kontrolle und entscheiden, wem Sie Ihren Mercedes überlassen. Über die App entriegeln Sie Ihr Fahrzeug aus der Ferne und aktivieren den hinterlegten Fahrzeugschlüssel für den am Fahrzeug befindlichen Nutzer.

**Ab Aktivierung 3 Jahre kostenfrei nutzbar - Standard**

\* Für die Nutzung der Dienste ist eine persönliche Mercedes me ID sowie die Zustimmung zu den Nutzungsbedingungen für die Mercedes me connect Dienste notwendig. Zusätzlich muss das jeweilige Fahrzeug mit dem Benutzerkonto verknüpft sein. Nach Ablauf der initialen Laufzeit können die Dienste kostenpflichtig verlängert werden, sofern diese dann noch für das entsprechende Fahrzeug angeboten werden. Die erstmalige Aktivierung der Dienste ist innerhalb von 1 Jahr ab Erstzulassung oder Inbetriebnahme durch den Kunden möglich, je nachdem was zuerst erfolgt. Der abgebildete Fingerabdruck Scanner ist aktuell nicht verfügbar.



Die neue Mercedes-Benz A-Klasse

---

# Services.

# Technische Daten - Kompaktlimousine

		<b>A 180</b>	<b>A 200</b>	<b>A 220 4MATIC</b>	<b>A 250 4MATIC</b>	<b>Mercedes-AMG A 35 4MATIC</b>	<b>Mercedes-AMG A 45 4MATIC+</b>	<b>A 180 d</b>	<b>A 200 d</b>	<b>A 220 d</b>
<b>BAUMUSTERNUMMER</b>		177085	177088	177046	177048	177052	177055	177011	177113	177015
<b>MOTOR</b>										
Zylinder Zahl/Anordnung		R4	R4	R4	R4	R4	R4	R4	R4	R4
Hubraum	cm <sup>3</sup>	1.332	1.332	1.991	1.991	1.991	1.991	1.950	1.950	1.950
Nennleistung / bei Drehzahl <sup>1</sup>	kW [PS] / 1/min	100 [136]/ 5.500 - 5.500	120 [163]/ 5.500 - 5.500	140 [190]/ 5.500 - 6.100	165 [224]/ 5.500 - 6.100	225 [306]/ 5.800 - 5.800	310 [421]/ 6.750 - 6.750	85 [116]/ 3.400 - 4.400	110 [150]/ 3.400 - 4.400	140 [190]/ 3.800 - 3.800
zus. elektr. Leistung (Boost)	kW/PS	10 [14]	10 [14]	10 [14]	10 [14]	10 [14]	-	-	-	-
Nenndrehmoment / bei Drehzahl <sup>1</sup>	Nm / 1/min	230/1660 - 3000	270/2000 - 3500	300/1.800 - 4.000	350/2000 - 4000	400/3000 - 4000	500/5000 - 5250	280/1300 - 2600	320/1400 - 3200	400/1600 - 2600
Zus. Drehmoment (Boost)	Nm	150	150	150	150	150	-	-	-	-
Tankinhalt/davon Reserve	l	43/5	43/5	51/5	51/5	51/5	51/5	43/5	43/5	43/5
<b>GETRIEBE</b>		7G-DCT	7G-DCT	8G-DCT	8G-DCT	AMG SPEEDSHIFT DCT 8G	AMG SPEEDSHIFT DCT 8G	8G-DCT	8G-DCT	8G-DCT
<b>LEISTUNG</b>										
Beschleunigung 0 - 100 km/h	s	9,2	8,2	7,1	6,3	4,7	3,9	9,7	8,3	7,2
Höchstgeschwindigkeit	km/h	215	225	235	250	250	270	202	220	235
<b>VERBRAUCH UND EMISSIONEN</b>										
Kraftstoffverbrauch gesamt (kombiniert) <sup>2</sup> (Verbrauch abhängig von gewählter Sonderausstattung)	l/100 km	6,4 - 5,8	6,4 - 5,8	7,5 - 6,9	7,5 - 6,9	8,6 - 8,3	9,2 - 8,8	5,5 - 5,0	5,4 - 4,9	5,5 - 5,0
CO <sub>2</sub> -Emissionen kombiniert <sup>2</sup> (Verbrauch abhängig von gewählter Sonderausstattung)	g/km	145 - 133	145 - 133	170 - 157	170 - 157	196 - 188	208 - 200	145 - 132	143 - 128	144 - 131
Emissionsklasse		Euro 6d-ISC-FCM	Euro 6d-ISC-FCM	Euro 6d-ISC-FCM	Euro 6d-ISC-FCM	Euro 6d-ISC-FCM	Euro 6d-ISC-FCM	Euro 6d-ISC-FCM	Euro 6d-ISC-FCM	Euro 6d-ISC-FCM
<b>MASSE UND GEWICHTE</b>										
Gepäckraumvolumen <sup>3</sup>	Liter	355 - 1.195	355 - 1.195	355 - 1.195	355 - 1.195	370 - 1.210	370 - 1.210	345 - 1.185	345 - 1.185	345 - 1.185
Leergewicht/Zuladung <sup>4</sup>	kg	1.440/480	1.440/480	1.575/480	1.580/480	1.645/475	1.680/450	1.530/480	1.530/480	1.560/480
Maximale Dachlast	kg	75	75	75	75	75	75	75	75	75
Anhängelast ungebremst/gebremst <sup>4</sup>	kg	725/1.400/-	725/1.600/-	750/1.800/-	750/1.800/-	750/1.800/-	750/1.800/-	750/1.400/-	750/1.600/-	750/1.600/-

<sup>1</sup>Angaben zur Nennleistung und zum Nenndrehmoment nach Verordnung (EG) Nr. 595/2009 in der gegenwärtig geltenden Fassung.

<sup>2</sup>Die angegebenen Werte sind die ermittelten „WLTP-CO<sub>2</sub>-Werte“ i.S.v. Art. 2 Nr. 3 Durchführungsverordnung (EU) 2017/1153, die im Einklang mit Anhang XII der Verordnung (EG) Nr. 692/2008 ermittelt wurden. Die Kraftstoffverbrauchswerte wurden auf Basis dieser Werte errechnet. Der Stromverbrauch wurde auf der Grundlage der VO 692/2008/EG ermittelt. Aufgrund gesetzlicher Änderungen der maßgeblichen Prüfverfahren können in der für die Fahrzeugzulassung und ggf. Kfz-Steuer maßgeblichen Übereinstimmungsbescheinigung des Fahrzeugs höhere Werte eingetragen sein.

<sup>3</sup>In Anlehnung an Richtlinie ISO 3832:2002-06. Gepäckraumvolumen kann je nach Sonderausstattung abweichen.

<sup>4</sup>Masse des Kraftfahrzeugs in fahrbereitem Zustand mit dem zu mindestens 90 % seines Fassungsvermögens gefüllten Kraftstofftank, zuzüglich der Masse des Fahrers (per Gesetz pauschal mit 75 kg veranschlagt), des Kraftstoffs und der Flüssigkeiten, ausgestattet mit der Standardausrüstung gemäß den Herstellerangaben sowie, sofern vorhanden, der Masse des Aufbaus, des Führerhauses, der Anhängervorrichtung und des Ersatzrads/der Ersatzräder sowie des Werkzeugs. Sonderausstattungen, Zusatzausrüstungen und Zubehör können einen Einfluss auf Gewicht, verbleibende Nutzlast, Rollwiderstand, Aerodynamik usw. haben und damit auch die Verbrauchs- und CO<sub>2</sub>-Werte beeinflussen.

# Technische Daten - Kompaktlimousine - Plug-in-Hybride

## A 250 e

<b>BAUMUSTERNUMMER</b>	177085	
<b>MOTOR</b>		
Hybridart	Plug-in Hybrid	
Zylinder Zahl/Anordnung	R4	
Hubraum	cm <sup>3</sup>	1.332
Systemleistung	kW/PS	160/218
System-Nenndrehmoment	Nm	450
Nennleistung Verbrennungsmotor <sup>1</sup>	kW/PS	120/163
Drehmoment Verbrennungsmotor <sup>1</sup>	Nm	270
<b>ELEKTRISCHE ANLAGE</b>		
Nennleistung E-Motor	kW	80
Drehmoment E-Motor <sup>1</sup>	Nm	300
AC Ladezeit 10-100% SOC (netto) <sup>2</sup>	h	1,75
DC Ladezeit 10-80% SOC (netto) <sup>2</sup>	m	25
HV-Batterie - Energieinhalt installiert	kWh	15,6
<b>GETRIEBE</b>	8G-DCT	
<b>LEISTUNG</b>		
Kraftstoff	Super	
Beschleunigung 0 - 100 km/h	s	7,4
Höchstgeschwindigkeit	km/h	225
<b>VERBRAUCH UND EMISSIONEN</b>		
Verbrauch kombiniert gewichtet WLTP <sup>3</sup>	l/100 km	1,1 - 0,8
CO <sub>2</sub> -Emissionen kombiniert gewichtet WLTP <sup>2</sup>	g/km	25,0 - 18,0
Stromverbrauch gewichtet kombiniert <sup>3</sup>	kWh/100km	17,0 - 15,0
Äquivalente Rein elektrische Reichweite kombiniert <sup>2</sup>	km	70,0 - 81,0
Äquivalente Rein elektrische Reichweite (städtisch) <sup>3</sup>	km	75,0 - 86,0
Emissionsklasse	EURO 6D-ISC-FCM	
<b>MASSE UND GEWICHTE</b>		
Gepäckraumvolumen <sup>4</sup>	Liter	310 - 1.125
Leergewicht/Zuladung <sup>5</sup>	kg	1.700/470
Zulässige Anhängelast ungebremst/gebremst (bei 12%) <sup>5</sup>	kg	750/1.600
Maximale Dachlast	kg	75

<sup>1</sup> Angaben zur Nennleistung und zum Nenndrehmoment nach Verordnung (EG) Nr. 595/2009 in der gegenwärtig geltenden Fassung.

<sup>2</sup> Der zertifizierte elektrische Verbrauch wird in der Regel mit maximaler AC Ladeleistung durch ein Mode 3 Kabel bestimmt. Daher wird empfohlen, Fahrzeuge mit einer HV-Batterie bevorzugt an einer Wallbox oder einer AC-Ladestation mit einem Mode 3 Kabel zu laden, um kürzere Ladezeiten und einen besseren Ladewirkungsgrad zu erreichen.

<sup>3</sup> Die angegebenen Werte sind die ermittelten „WLTP-CO<sub>2</sub>-Werte“ i.S.v. Art. 2 Nr. 3 Durchführungsverordnung (EU) 2017/1153. Die Kraftstoffverbrauchswerte wurden auf Basis dieser Werte errechnet. Stromverbrauch [und Reichweite] wurde[n] auf Grundlage der VO 2017/1151/EU ermittelt.

<sup>4</sup> In Anlehnung an Richtlinie ISO 3832:2002-06. Gepäckraumvolumen kann je nach Sonderausstattung abweichen.

<sup>5</sup> Masse des Kraftfahrzeugs in fahrbereitem Zustand mit dem zu mindestens 90 % seines Fassungsvermögens gefüllten Kraftstofftank, zuzüglich der Masse des Fahrers (per Gesetz pauschal mit 75 kg veranschlagt), des Kraftstoffs und der Flüssigkeiten, ausgestattet mit der Standardausrüstung gemäß den Herstellerangaben sowie, sofern vorhanden, der Masse des Aufbaus, des Führerhauses, der Anhängervorrichtung und des Ersatzrads/der Ersatzräder sowie des Werkzeugs. Sonderausstattungen, Zusatzausrüstungen und Zubehör können einen Einfluss auf Gewicht, verbleibende Nutzlast, Rollwiderstand, Aerodynamik usw. haben und damit auch die Verbrauchs- und CO<sub>2</sub>-Werte beeinflussen.

# Technische Daten - Limousine

		<b>A 180</b>	<b>A 200</b>	<b>A 220 4MATIC</b>	<b>A 250 4MATIC</b>	<b>Mercedes-AMG A 35 4MATIC</b>	<b>A 180 d</b>	<b>A 200 d</b>	<b>A 220 d</b>
<b>BAUMUSTERNUMMER</b>		177184	177187	177145	177147	177151	177110	177112	177114
<b>MOTOR</b>									
Zylinder Zahl/Anordnung		R4	R4	R4	R4	R4	R4	R4	R4
Hubraum	cm <sup>3</sup>	1.332	1.332	1.991	1.991	1.991	1.950	1.950	1.950
Nennleistung / bei Drehzahl <sup>1</sup>	kW [PS] / 1/min	100 [136]/ 5.500 - 5.500	120 [163]/ 5.500 - 5.500	140 [190]/ 5.500 - 6.100	165 [224]/ 5.500 - 6.100	225 [306]/ 5.800 - 5.800	85 [116]/ 3.400 - 4.400	110 [150]/ 3.400 - 4.400	140 [190]/ 3.800 - 3.800
zus. elektr. Leistung (Boost)	kW/PS	10 [14]	10 [14]	10 [14]	10 [14]	10 [14]	-	-	-
Nenndrehmoment / bei Drehzahl <sup>1</sup>	Nm / 1/min	230/1660 - 3000	270/2000 - 3500	300/1.800 - 4.000	350/2000 - 4000	400/3000 - 4000	280/1300 - 2600	320/1400 - 3200	400/1600 - 2600
Zus. Drehmoment (Boost)	Nm	150	150	150	150	150	-	-	-
Tankinhalt/davon Reserve	l	43/5	43/5	51/5	51/5	51/5	43/5	43/5	43/5
<b>GETRIEBE</b>		7G-DCT	7G-DCT	8G-DCT	8G-DCT	AMG SPEEDSHIFT DCT 8G	8G-DCT	8G-DCT	8G-DCT
<b>LEISTUNG</b>									
Beschleunigung 0 - 100 km/h	s	9,3	8,3	7,2	6,4	4,8	9,9	8,4	7,3
Höchstgeschwindigkeit	km/h	216	230	237	250	250	206	227	246
<b>VERBRAUCH UND EMISSIONEN</b>									
Kraftstoffverbrauch gesamt (kombiniert) <sup>2</sup> (Verbrauch abhängig von gewählter Sonderausstattung)	l/100 km	6,3 - 5,7	6,3 - 5,7	7,4 - 6,8	7,4 - 6,8	8,4 - 8,1	5,5 - 5,0	5,4 - 4,8	5,4 - 5,0
CO <sub>2</sub> -Emissionen kombiniert <sup>2</sup> (Verbrauch abhängig von gewählter Sonderausstattung)	g/km	143 - 130	143 - 130	167 - 154	168 - 155	192 - 184	143 - 130	141 - 127	143 - 131
Emissionsklasse		Euro 6d-ISC-FCM	Euro 6d-ISC-FCM	Euro 6d-ISC-FCM	Euro 6d-ISC-FCM	Euro 6d-ISC-FCM	Euro 6d-ISC-FCM	Euro 6d-ISC-FCM	Euro 6d-ISC-FCM
<b>MASSE UND GEWICHTE</b>									
Leergewicht/Zuladung <sup>3</sup>	kg	1.450/490	1.450/490	1.585/490	1.590/490	1.655/475	1.540/490	1.540/490	1.570/490
Maximale Dachlast	kg	75	75	75	75	75	75	75	75
Anhängelast ungebremst/gebremst <sup>3</sup>	kg	725/1.400/-	725/1.600/-	750/1.800/-	750/1.800/-	750/1.800/-	750/1.400/-	750/1.600/-	750/1.600/-

<sup>1</sup> Angaben zur Nennleistung und zum Nenndrehmoment nach Verordnung (EG) Nr. 595/2009 in der gegenwärtig geltenden Fassung.

<sup>2</sup> Die angegebenen Werte sind die ermittelten „WLTP-CO<sub>2</sub>-Werte“ i.S.v. Art. 2 Nr. 3 Durchführungsverordnung (EU) 2017/1153, die im Einklang mit Anhang XII der Verordnung (EG) Nr. 692/2008 ermittelt wurden. Die Kraftstoffverbrauchswerte wurden auf Basis dieser Werte errechnet. Der Stromverbrauch wurde auf der Grundlage der VO 692/2008/EG ermittelt. Aufgrund gesetzlicher Änderungen der maßgeblichen Prüfverfahren können in der für die Fahrzeugzulassung und ggf. Kfz-Steuer maßgeblichen Übereinstimmungsbescheinigung des Fahrzeugs höhere Werte eingetragen sein.

<sup>3</sup> Masse des Kraftfahrzeugs in fahrbereitem Zustand mit dem zu mindestens 90 % seines Fassungsvermögens gefüllten Kraftstofftank, zuzüglich der Masse des Fahrers (per Gesetz pauschal mit 75 kg veranschlagt), des Kraftstoffs und der Flüssigkeiten, ausgestattet mit der Standardausrüstung gemäß den Herstellerangaben sowie, sofern vorhanden, der Masse des Aufbaus, des Führerhauses, der Anhängervorrichtung und des Ersatzrads/der Ersatzräder sowie des Werkzeugs. Sonderausstattungen, Zusatzausrüstungen und Zubehör können einen Einfluss auf Gewicht, verbleibende Nutzlast, Rollwiderstand, Aerodynamik usw. haben und damit auch die Verbrauchs- und CO<sub>2</sub>-Werte beeinflussen.

# Technische Daten - Limousine - Plug-in-Hybride

## A 250 e

<b>BAUMUSTERNUMMER</b>	177185	
<b>MOTOR</b>		
Hybridart	Plug-in Hybrid	
Zylinder Zahl/Anordnung	R4	
Hubraum	cm <sup>3</sup>	1.332
Systemleistung	kW/PS	160/218
System-Nenndrehmoment	Nm	450
Nennleistung Verbrennungsmotor <sup>1</sup>	kW/PS	120/163
Drehmoment Verbrennungsmotor <sup>1</sup>	Nm	270
<b>ELEKTRISCHE ANLAGE</b>		
Nennleistung E-Motor	kW	80/109
Drehmoment E-Motor <sup>1</sup>	Nm	300
AC Ladezeit 10-100% SOC (netto) <sup>2</sup>	h	1,75
DC Ladezeit 10-80% SOC (netto) <sup>2</sup>	m	25
HV-Batterie - Energieinhalt installiert	kWh	15,6
<b>GETRIEBE</b>	8G-DCT	
<b>LEISTUNG</b>		
Kraftstoff	Super	
Beschleunigung 0 - 100 km/h	s	7,5
Höchstgeschwindigkeit	km/h	230
<b>VERBRAUCH UND EMISSIONEN</b>		
Verbrauch kombiniert gewichtet WLTP <sup>3</sup>	l/100 km	1,0 - 0,8
CO <sub>2</sub> -Emissionen kombiniert gewichtet WLTP <sup>2</sup>	g/km	24,0 - 17,0
Stromverbrauch gewichtet kombiniert <sup>3</sup>	kWh/100km	16,7 - 14,8
Äquivalente Rein elektrische Reichweite kombiniert <sup>2</sup>	km	72,0 - 82,0
Äquivalente Rein elektrische Reichweite (städtisch) <sup>3</sup>	km	75,0 - 86,0
Emissionsklasse	EURO 6D-ISC-FCM	
<b>MASSE UND GEWICHTE</b>		
Gepäckraumvolumen <sup>4</sup>	Liter	332
Leergewicht/Zuladung <sup>5</sup>	kg	1.710/470
Zulässige Anhängelast ungebremst/gebremst (bei 12%) <sup>4</sup>	kg	750/1.600
Maximale Dachlast	kg	75

<sup>1</sup> Angaben zur Nennleistung und zum Nenndrehmoment nach Verordnung (EG) Nr. 595/2009 in der gegenwärtig geltenden Fassung.

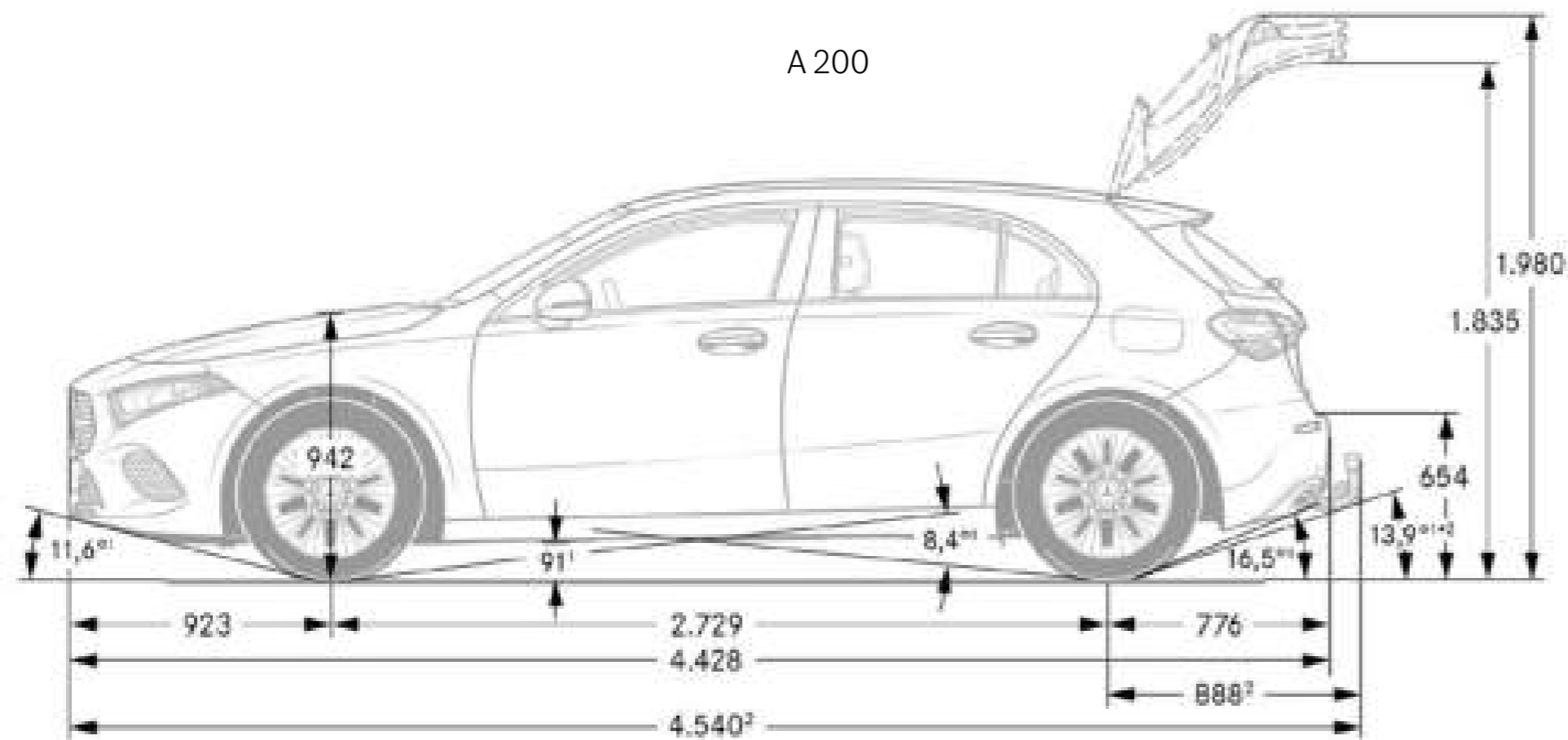
<sup>2</sup> Der zertifizierte elektrische Verbrauch wird in der Regel mit maximaler AC Ladeleistung durch ein Mode 3 Kabel bestimmt. Daher wird empfohlen, Fahrzeuge mit einer HV-Batterie bevorzugt an einer Wallbox oder einer AC-Ladestation mit einem Mode 3 Kabel zu laden, um kürzere Ladezeiten und einen besseren Ladewirkungsgrad zu erreichen.

<sup>3</sup> Die angegebenen Werte sind die ermittelten „WLTP-CO<sub>2</sub>-Werte“ i.S.v. Art. 2 Nr. 3 Durchführungsverordnung (EU) 2017/1153. Die Kraftstoffverbrauchswerte wurden auf Basis dieser Werte errechnet. Stromverbrauch [und Reichweite] wurde[n] auf Grundlage der VO 2017/1151/EU ermittelt.

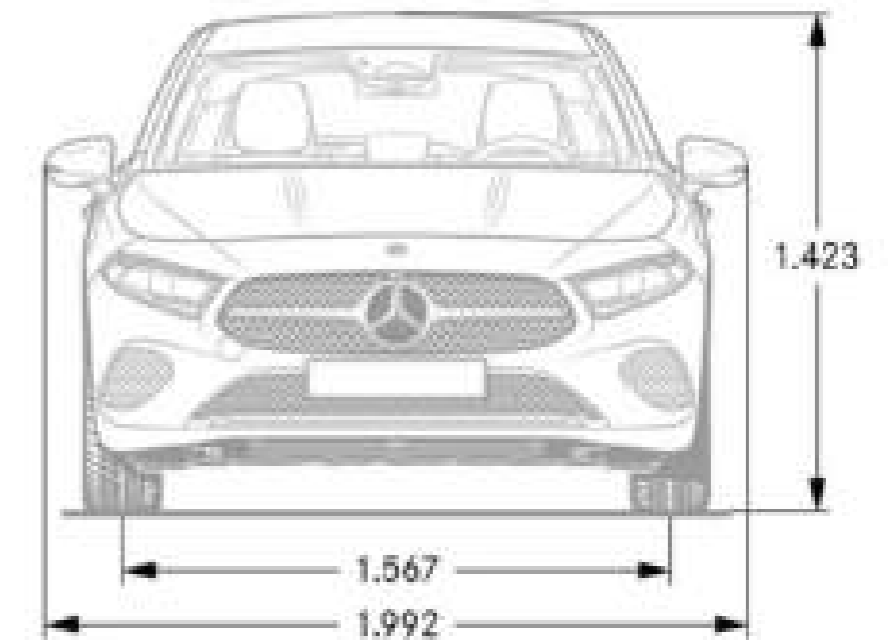
<sup>4</sup> In Anlehnung an Richtlinie ISO 3832:2002-06. Gepäckraumvolumen kann je nach Sonderausstattung abweichen.

<sup>5</sup> Masse des Kraftfahrzeugs in fahrbereitem Zustand mit dem zu mindestens 90 % seines Fassungsvermögens gefüllten Kraftstofftank, zuzüglich der Masse des Fahrers (per Gesetz pauschal mit 75 kg veranschlagt), des Kraftstoffs und der Flüssigkeiten, ausgestattet mit der Standardausrüstung gemäß den Herstellerangaben sowie, sofern vorhanden, der Masse des Aufbaus, des Führerhauses, der Anhängervorrichtung und des Ersatzrads/der Ersatzräder sowie des Werkzeugs. Sonderausstattungen, Zusatzausrüstungen und Zubehör können einen Einfluss auf Gewicht, verbleibende Nutzlast, Rollwiderstand, Aerodynamik usw. haben und damit auch die Verbrauchs- und CO<sub>2</sub>-Werte beeinflussen.

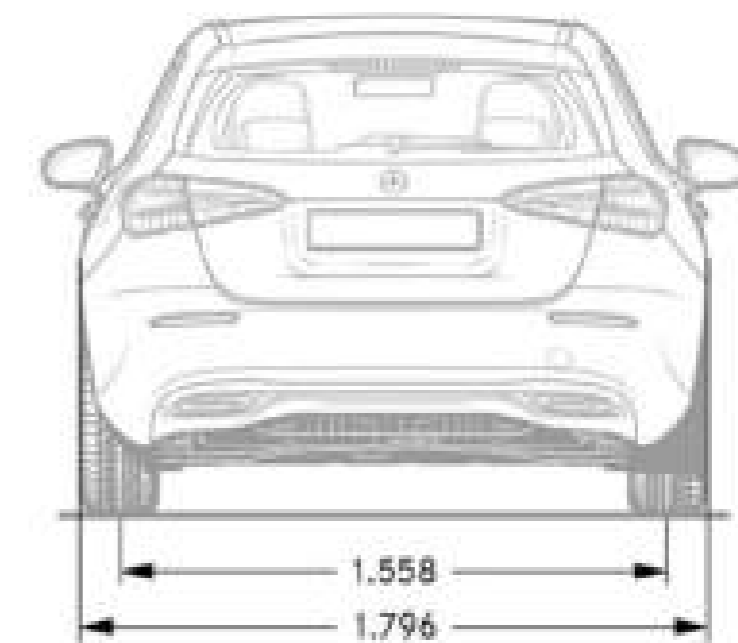
# Abmessungen - Kompaktklimousine



A 200

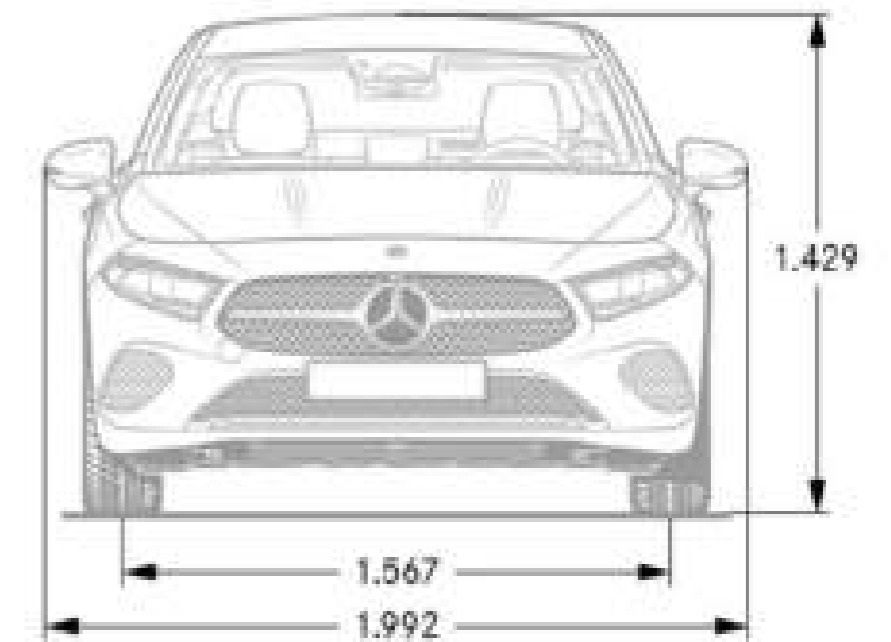


A 200

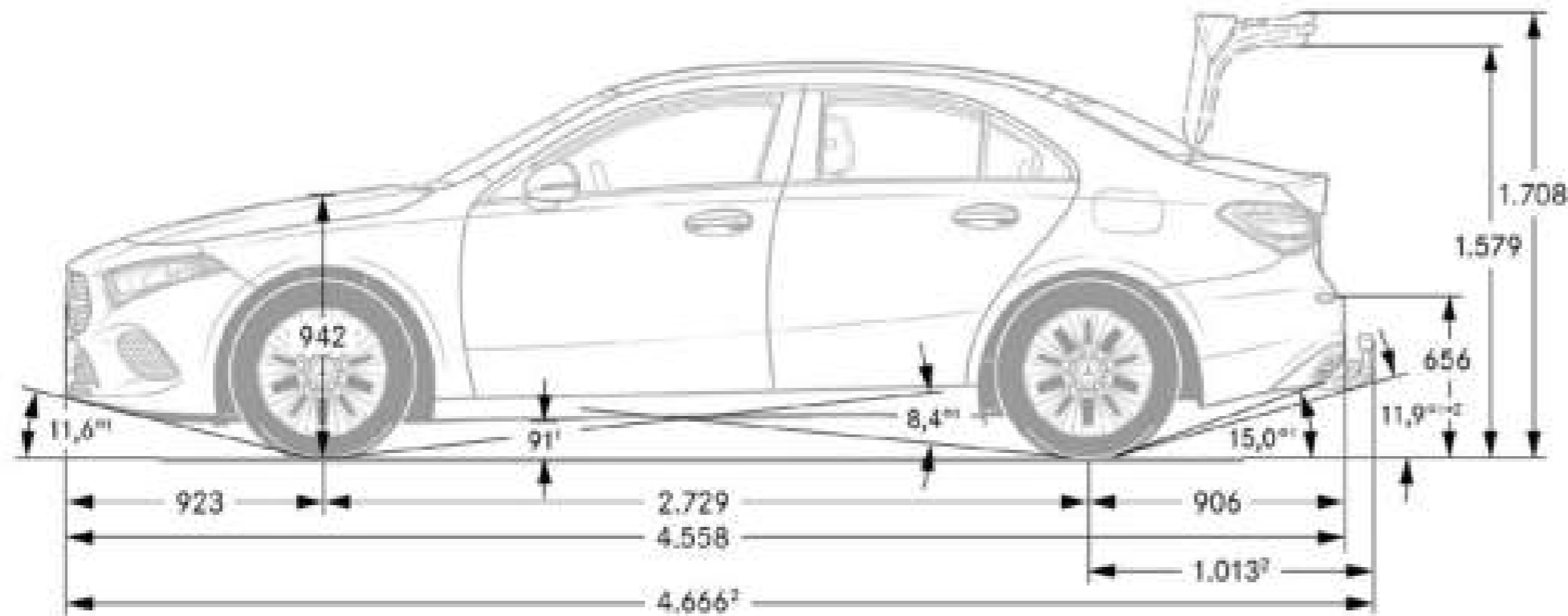


# Abmessungen - Limousine

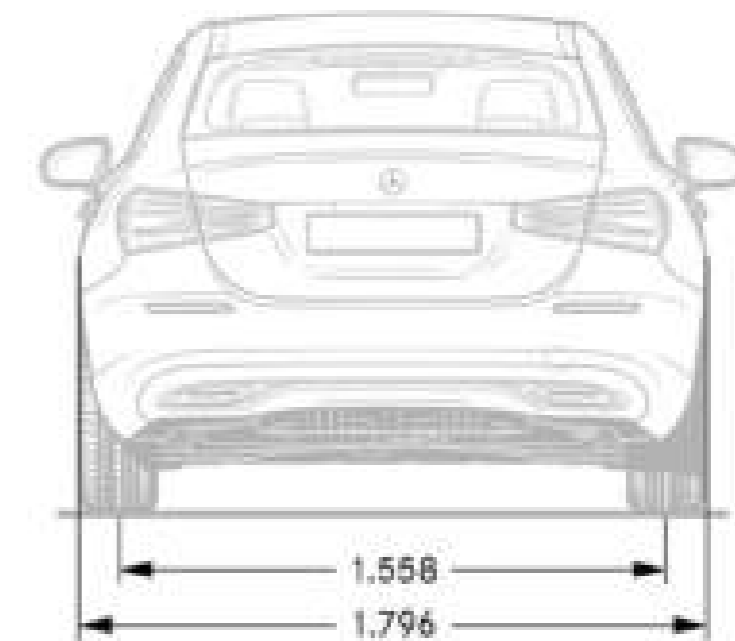
A 200



A 200

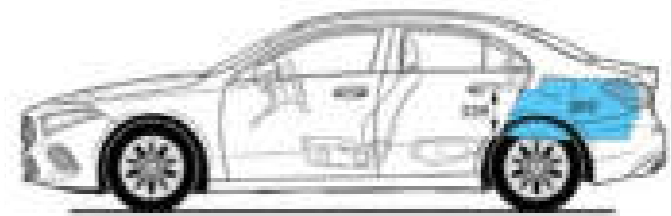
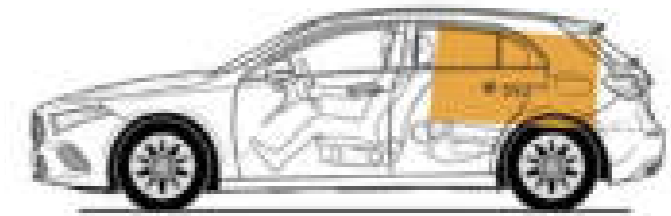
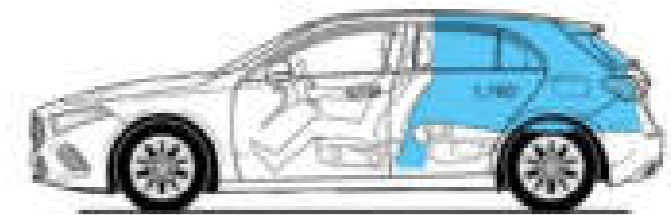
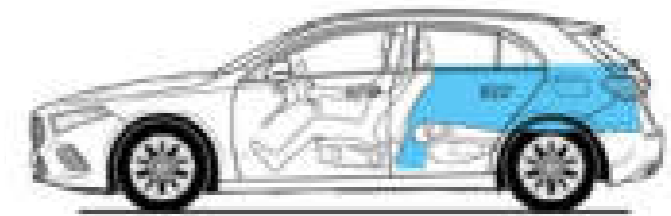
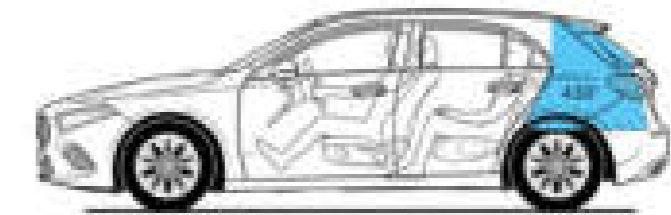
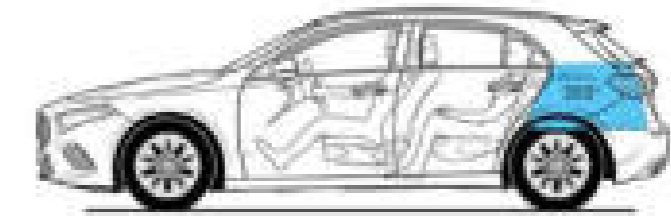
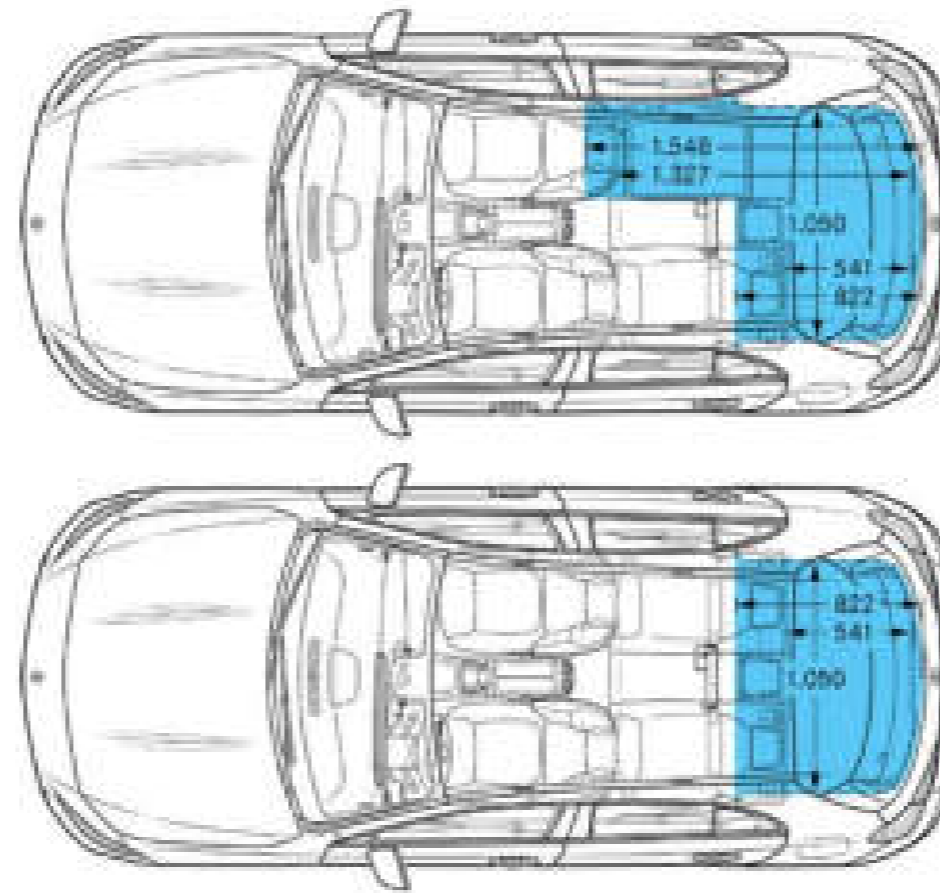
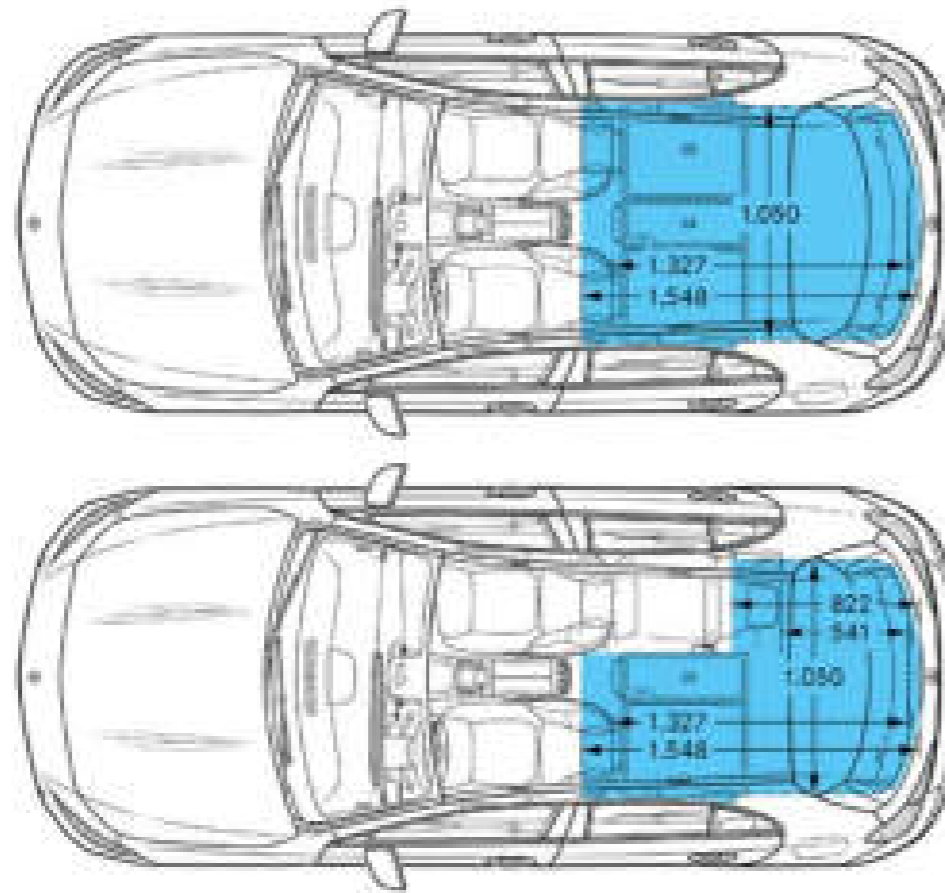


A 200





# Abmessungen & Kofferraumvolumen



<sup>1</sup> Volumen in Litern

<sup>2</sup> Größter Quader: Maße 1.235 x 820 x 585 mm, Volumen 592 Liter  
Gepäckraumvolumen in Anlehnung an Richtlinie ISO 3832:2002-06.  
Gepäckraumvolumen kann je nach Sonderausstattung abweichen.

# Service

## Mercedes-Benz Komplettservice-Paket

Ihr Mercedes-Benz Service sorgt dafür, dass vom ersten Kilometer an die Sicherheit, Zuverlässigkeit und der Wert Ihres Mercedes bestmöglich bewahrt werden.

So genießen Sie mit unserem Komplettservice-Paket vielfältige Leistungen - und sind damit jederzeit einfach entspannt unterwegs.

Das Komplettservice-Paket umfasst bis zu fünf Jahre lang sämtliche Service-Arbeiten.<sup>1</sup> z.B. für 36 Monate und 45.000 km nur:

<sup>1</sup> Gemäß den jeweiligen Bedingungen des Komplettservice-Pakets.

## Mercedes-Benz Garantie-Paket

Verlängern Sie ganz einfach Ihren Schutz vor unvorhersehbaren Reparaturkosten. Das Mercedes-Benz Garantie-Paket gibt Ihnen im Anschluss an die Neufahrzeug-Garantie finanzielle Sicherheit. Sie können es günstig bereits beim Neufahrzeugkauf oder während der Neufahrzeug-Garantie abschließen und anschließend optional jährlich bis ins 12. Laufjahr Ihres Fahrzeugs immer wieder verlängern.

Sie sichern sich damit umfangreiche Garantie- und Reparaturleistungen<sup>2</sup> von Ihrem Mercedes-Benz Service.

<sup>2</sup> Gemäß den jeweiligen Bedingungen des Garantie-Pakets.

<sup>3</sup> Unverbindlich empfohlene Verkaufspreise.

### Garantie-Paket: 12 Monate im Anschluss an die Neufahrzeug-Garantie

### Garantie-Paket: 24 Monate im Anschluss an die Neufahrzeug-Garantie

### Garantie-Paket: 36 Monate im Anschluss an die Neufahrzeug-Garantie

Preis/Monat  
inkl. MwSt.

Kaufpreis<sup>3</sup>  
inkl. gesetzl.  
Steuer

	A 180 d	A 200 d	A 220 d	A 250 e	A 180	A 200	A 220 4MATIC	A 250 4MATIC	AMG A 35 4MATIC	AMG A 45 S 4MATIC+
50,00	-	-	-	-	●	-	-	-	-	-
51,00	-	-	-	-	-	●	-	-	-	-
53,00	●	●	-	-	-	-	-	-	-	-
54,00	-	-	●	-	-	-	-	-	-	-
56,00	-	-	-	●	-	-	-	-	-	-
59,00	-	-	-	-	-	-	●	●	-	-
99,00	-	-	-	-	-	-	-	-	●	●
169,00	●	●	●	●	●	●	●	●	-	-
599,00	-	-	-	-	-	-	-	-	●	●
439,00	●	●	●	●	●	●	●	●	-	-
1.249,00	-	-	-	-	-	-	-	-	●	●
729,00	●	●	●	●	●	●	●	●	-	-
2.199,00	-	-	-	-	-	-	-	-	●	●



# Finanzdienstleistungen und Versicherungen

## **Mercedes-Benz Bank Gruppe.**

Profitieren Sie von der Mercedes-Benz Qualität, Zuverlässigkeit und Sicherheit auch in Ihren finanziellen Angelegenheiten. Mit unseren Leasing- und Finanzierungsprodukten haben Sie flexible Möglichkeiten, sich Ihren Wunsch eines neuen Mercedes zu erfüllen. Und unsere Versicherungen bieten zuverlässigen Schutz für Ihr Auto und Ihr Budget. Erfahren Sie mehr unter [www.mercedes-benz.de/leasing](http://www.mercedes-benz.de/leasing)

## **Mobilität aus einer Hand**

Wählen Sie die individuelle Kombination, die zu Ihrem Leben passt. Mit Leasing und Service-Leasing bietet Ihnen die Mercedes-Benz Bank Gruppe zwei attraktive Produkte, wenn Sie sich Ihre Flexibilität bewahren und regelmäßig auf ein neues Modell umsteigen wollen. Bei der Plus3-Finanzierung entscheiden Sie am Vertragsende, ob Sie Ihr Fahrzeug behalten, verkaufen oder zum vertraglich garantierten Restwert\* zurückgeben möchten. Und für Ihren flexiblen Mobilitätsbedarf ermöglicht Ihnen Mercedes-Benz Rent den Mercedes Ihrer Wahl zur Miete.

\* Diese Option beruht auf einer Zusatzvereinbarung zwischen Ihnen und Ihrem Händler.

## **Mercedes-Benz Autoversicherung / InScore - die Telematik Autoversicherung**

Ein Mercedes sollte auch wie ein Mercedes versichert sein. Die Mercedes-Benz Autoversicherung\* oder InScore\* inkl. zusätzlichem Versicherungsschutz für Elektro- und Hybridfahrzeuge sichern Ihren Wagen nicht nur umfassend ab. Im Schadenfall wird Ihr Mercedes außerdem stets nach Herstellervorgaben in einer Mercedes-Benz Werkstatt repariert.

\* Versicherer: HDI Versicherung AG, vermittelt durch die Mercedes-Benz Bank AG. Es gelten die allgemeinen Versicherungsbedingungen.

## **Kaufpreisschutz**

Erweitern Sie die Leistungen Ihrer Vollkaskoversicherung. Der Kaufpreisschutz\* schließt bei Totalschaden, Diebstahl oder Zerstörung bis zu 48 Monate lang die Lücke zwischen Kaufpreis und Wiederbeschaffungswert. So steht Ihnen für den Kauf eines neuen Fahrzeugs der ursprüngliche Kaufpreis erneut zur Verfügung.

\* Versicherer: Zurich Insurance plc NDL für Deutschland, vermittelt durch die Mercedes-Benz Bank AG. Es gelten die allgemeinen Versicherungsbedingungen.

Erleben Sie mehr  
und lassen Sie Ihre Träume wahr werden.





**Mercedes-Benz ist einer der Gründungspartner der Stiftung „Laureus Sport for Good Foundation“.**

Seit der Stiftungsgründung im Jahr 2000 unterstützt und fördert Mercedes-Benz die Ziele und Werte dieses weltweiten, gemeinnützigen Programms: mit sozialen Sportprojekten das Leben von benachteiligten oder kranken Kindern und Jugendlichen zu verbessern. Laureus wurde zu einem grundlegenden Bestandteil der gesellschaftlichen Verantwortung von Mercedes-Benz. Jeder neue Mercedes ist daher ein Botschafter dieser Werte. Mit dem Kauf eines Mercedes unterstützen Sie die Stiftung „Laureus Sport for Good Foundation“.

**Speicherung technischer Daten im Fahrzeug:** Elektronische Fahrzeugkomponenten (z.B. Airbag-Steuergerät, Motorsteuergerät, etc.) enthalten Datenspeicher für technische Fahrzeugdaten, wie z. B. Meldungen im Falle von Funktionsstörungen, Geschwindigkeit des Fahrzeuges, Bremsstärke oder Funktionsweise von Rückhalte- und Fahrerassistenz-Systemen im Falle eines Unfallereignisses (Audio- und Videodaten werden nicht gespeichert). Die Daten werden flüchtig, punktuell als Momentaufnahme z. B. im Falle einer Störungsmeldung, über einen sehr kurzen Aufzeichnungszeitraum (maximal wenige Sekunden) z. B. im Falle eines Unfalls oder in zusammengefasster Form z. B. zur Bewertung der Bauteilbeanspruchung gespeichert. Die gespeicherten Daten können über Schnittstellen im Fahrzeug ausgelesen, von geschulten Technikern zur Diagnose und Behebung etwaiger Funktionsstörungen oder vom Hersteller zur Analyse und zur weiteren Verbesserung von Fahrzeugfunktionen verarbeitet und genutzt werden. Auf Wunsch des Kunden können Daten auch als Basis für weitere optionale Dienstleistungen dienen. Eine Übertragung der Daten aus dem Fahrzeug heraus an den Hersteller bzw. Dritte erfolgt grundsätzlich nur aufgrund gesetzlicher Erlaubnis (z.B. Fahrzeugnotruf e-Call), oder aufgrund vertraglichen Einverständnisses mit dem Kunden unter Berücksichtigung des Datenschutzes. Weitere Informationen zu gespeicherten Daten im Fahrzeug befinden sich in der Betriebsanleitung des Fahrzeugs. Diese finden Sie gedruckt und interaktiv im Fahrzeug oder online unter [www.mercedes-benz.de/betriebsanleitung](http://www.mercedes-benz.de/betriebsanleitung).

Nach Redaktionsschluss können sich am Produkt Änderungen ergeben haben.

Mercedes-Benz AG, Mercedes-Benz Cars Vertrieb Deutschland, Mühlenstraße 30, 10243 Berlin, MBD/VPP (aktualisiert: 28. Februar 2023)

[www.mercedes-benz.de](http://www.mercedes-benz.de)